

# 新・GigE Visionカメラ

**GIG**  
VISION

**Pregius**

1.6  
MP

72  
fps

## BG160Mシリーズ

0.4  
MP

291  
fps

## BG040Mシリーズ



**最新 IP Core**

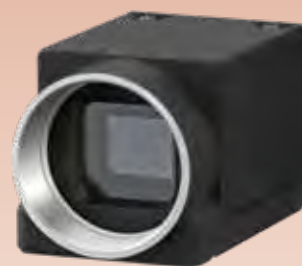
**高感度・高画質**

Pregius ロゴは、ソニー株式会社の商標です。

# IMAGING REVOLUTION

## 特長

- 超高速応答技術：TELI Core Technology 搭載 (CPU レス)
- Sony 製 超高画質 CMOS センサ搭載
- 1.6Mp (IMX273) : 72 fps / 1,440(H) x 1,080(V) 画素
- 0.4Mp (IMX287) : 291 fps / 720(H) x 540(V) 画素
- グローバルシャッター方式
- ソフトウェア開発キット "TeliCamSDK" で対応 (無償)



29 × 29 × 40 mm

59g

**東芝テリー株式会社**

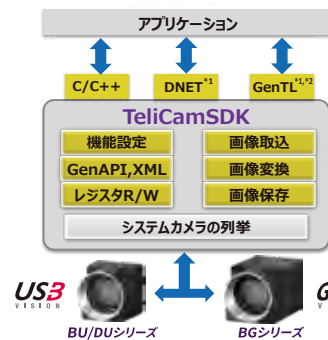
<http://www.toshiba-teli.co.jp/>



# 仕様

白黒 / カラー	白黒		カラー		
画素数	0.4M		1.6M		
項目	モデル	BG040M	BG040MC BG040MCF	BG160M	BG160MC BG160MCF
デジタルインターフェース	Gigabit Ethernet IEEE802.3ab (1000BASE-T) 準拠				
撮像デバイス	1/2.9型 GS-CMOS (IMX287)		1/2.9型 GS-CMOS (IMX273)		
解像度	720 (H) X 540 (V)		1,440 (H) X 1,080 (V)		
最大フレームレート (全画素)	291 fps (Mono 8), 145 fps (Mono 10 / 12)	291 fps (Bayer 8), 145 fps (Bayer 10 / 12)	72 fps (Mono 8), 36 fps (Mono 10 / 12)	72 fps (Bayer 8), 36 fps (Bayer 10 / 12)	
画素サイズ	6.90 (H) X 6.90 (V) μm		3.45 (H) X 3.45 (V) μm		
電子シャッター方式	MANUAL (グローバルシャッター方式) / ランダムトリガシャッター (グローバルシャッター方式)				
トリガモード	外部トリガ / ソフトウェアトリガ				
トリガ露光モード	Edge / Level / Bulk (255回)				
シーケンシャルシャッター	最大16エンタリー				
露光時間	30 μs ~ 16 s (MANUAL時), 30 μs ~ 1 s (AE時), 30 μs ~ 16 s (Edge / Bulkモード時), パルス幅 200 μs ~ (Levelモード時)		30 μs ~ 16 s (MANUAL時), 30 μs ~ 1 s (AE時), 30 μs ~ 16 s (Edge / Bulkモード時), パルス幅 200 μs ~ (Levelモード時)		
走査方式	プログレッシブ				
オンチップカラーフィルタ配列			RGB原色モザイク	RGB原色モザイク	
防塵ガラス / IRカットフィルタ			C: なし CF: IRカットフィルタ	C: なし CF: IRカットフィルタ	
感度 (ゲイン: 0dB)	1,890 lx, F5.6, 1/333 s	(TBD)	1,700 lx, F5.6, 1/77 s	(TBD)	
最低被写体照度 (映像レベル: 50%)	4 lx (F1.4, ゲイン+24 dB)	(TBD)	4 lx (F1.4, ゲイン+24 dB)	(TBD)	
ゲイン	0 ~ +24 dB (MANUAL, AGC)				
黒レベル設定	-25 ~ +25 %				
ホワイトバランス			マニュアル, ワンプッシュ C: 不問, CF: 2,500 ~ 6,500 K	マニュアル, ワンプッシュ C: 不問, CF: 2,500 ~ 6,500 K	
γ補正 / LUT	γ=1.0 ~ 0.45相当 / 入力 12 bit, 出力 12 bit				
シャープネス			✓	✓	
HUE			✓	✓	
Saturation			✓	✓	
テストパターン出力	✓				
メモリショット最大画像保存枚数	172枚 (Mono 8, 全画素読出時)	172枚 (Bayer 8, 全画素読出時)	43枚 (Mono 8, 全画素読出時)	43枚 (Bayer 8, 全画素読出時)	
画像再送機能	✓				
画像タイムスタンプ	✓				
イベント通知機能	FrameTrigger, FrameTriggerError, FrameTriggerWait, FrameTransferStart, FrameTransferEnd, ExposureStart, ExposureEnd, Timer0Start, Timer0End				
Chunk	UserAreaTable, FrameID, ExposureTime, Gain, WhiteBalanceR/B, LineStatusAll, FrameBurstCount, SequentialShutterNumber/Element				
映像出力フォーマット	Mono 8 / 10 / 12 bit 全画素, スケーラブル, ピニング, デジメーション, 水平反転, 垂直反転	RGB / BGR 24 bit, YUV411 12 bit, YUV422 16 bit, Bayer 8 / 10 / 12 bit, Mono 8 bit 全画素, スケーラブル, ピニング, デジメーション, 水平反転, 垂直反転	Mono 8 / 10 / 12 bit 全画素, スケーラブル, ピニング, デジメーション, 水平反転, 垂直反転	RGB / BGR 24 bit, YUV411 12 bit, YUV422 16 bit, Bayer 8 / 10 / 12 bit, Mono 8 bit 全画素, スケーラブル, ピニング, デジメーション, 水平反転, 垂直反転	
外部トリガ入力	1チャンネル / フォトカプラ入力				
GPIO入出力	1チャンネル / フォトカプラ出力 (出力信号切換式), 1チャンネル / LVTTTL入出力 (出力信号切換式)				
電源	PoE (RJ-45 コネクタより入力) / DC+12V±10% (HIROSE コネクタより入力)				
消費電力	3.3 W (PoE) / 2.7 W (HIROSE コネクタ)	(TBD) W (PoE) / (TBD) W (HIROSE コネクタ)	3.3 W (PoE) / 2.7 W (HIROSE コネクタ)	(TBD) W (PoE) / (TBD) W (HIROSE コネクタ)	
レンズマウント	Cマウント				
外形寸法 / 質量	29 (W) x 29 (H) x 40 (D) mm (突起部除く) / 59 g				
使用温度 / 湿度	温度: 0°C ~ 40°C (筐体表面温度 60°C 以下) / 湿度: 10% ~ 90% (非結露)				
適用	CE, FCC, RoHS, WEEE, GigE Vision (Ver1.2), GenICam (Ver2.4, Ver3.0), PoE (IEEE802.3af), IIC2 (Ver1.1.0)				
リリース時期 (カレンダー年)	量産中		2019年12月	量産中	

## TeliCamSDK



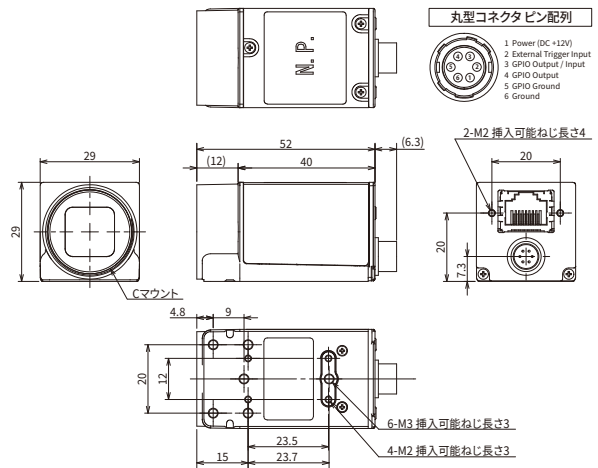
- 多彩な関数提供でプログラミングが容易
- 画像取り込みがより簡単に
- GEN<i>CAMに対応
- 豊富なサンプルコード付
- 分かりやすいAPIマニュアル
- USB3.0とGigEとのSDKを統合

TeliCamSDK for Linuxは、ARMアーキテクチャにも対応しています。  
 - Jetson TK1 - Jetson TX2  
 - Odroid XU4 (\*5) - Raspberry pi 3 (\*5, \*6)

bit	Windows					Linux		
	XP SP3	Vista	7	8.1	10	Ubuntu 14.04 LTS	Debian 8.1.0	Linux ARM
32	✓*3	✓*3	✓	✓	✓	✓*4	✓*4	✓*4
64	—	✓*3	✓	✓	✓	✓	✓	✓*4

\*1: Windows版 / \*2: USBのみ / \*3: 旧バージョンのみ対応 / \*4: お問い合わせください。 / \*5: GigE Visionカメラでは、PCの性能によりカメラの最大フレームレートで画像を取得できない場合があります。 / \*6: USB3 Visionカメラは使用できません。

## 外形図



### 安全に関するご注意

- 正しく安全にお使いいただくため、ご使用前に必ず「取扱説明書」をよくお読みください。
- 特殊な環境、用途でのご使用の場合、また不明な事項については当社営業部ににご相談願います。

## 東芝テリー株式会社

東芝テリー カメラ 検索

本社工場 〒191-0065 東京都日野市旭が丘 4-7-1  
 電話: 042 (589) 8775 (営業直通) FAX: 042 (589) 8774  
 関西支店 〒651-0087 兵庫県神戸市中央区御幸通 4-2-20 三宮中央ビルディング 10F  
 電話: 078 (241) 7717 (代表) FAX: 078 (241) 7729  
 中部支店 〒451-0064 愛知県名古屋市中区西2-33-10 東芝名古屋ビル  
 電話: 052 (524) 0223 (代表) FAX: 052 (524) 0228

取扱店