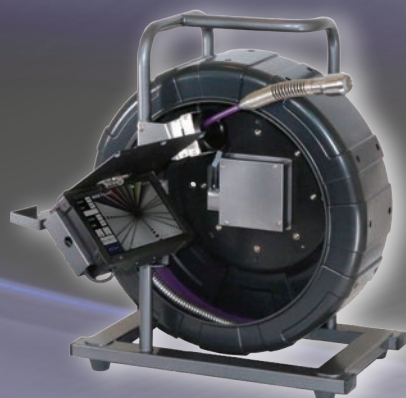


管内検査カメラシステム

TRS3030A / TRS3040A

適用管径^{※1} $\phi 50 - 800 \text{ mm}$

ケーブル長
TRS3030A **30m** TRS3040A **40m**



TRS3030A



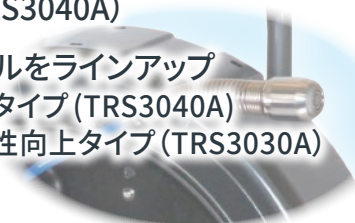
TRS3040A



i 特長

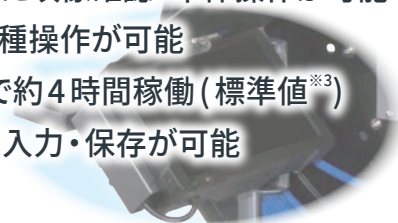
【カメラヘッド/カメラケーブル部】

- カメラヘッド径： $\phi 30 \text{ mm}$
- 自動水平機能
- 広視野角： 160°
- 防水：1 MPa (TRS3040A)
- 2タイプのケーブルをラインアップ
 - 汎用・高耐水圧タイプ (TRS3040A)
 - 押し込み性・耐久性向上タイプ (TRS3030A)



【モニタレコーダー部】

- 7型タッチパネル付きLCD
- 記録メディアはSDHC (4 GB) ~ SDXC (256 GB) 対応
- GPSによる位置情報 (緯度・経度) の表示
- 無線LANを用いた映像確認・本体操作が可能
- 携帯端末^{※2}で各種操作が可能
- 内蔵バッテリーで約4時間稼働 (標準値^{※3})
- 静止画への文字入力・保存が可能



※1: 管内状況による。
 $\phi 300 \text{ mm}$ 以上の管径で使用する場合、カメラヘッドにスキッドを装着し、管のジョイント部分を確認できることを条件とする。
※2: Android、iOSに対応。携帯端末は付属品ではありませんので別途ご用意ください。詳細は当社HPにてご確認ください。
※3: 新品/常温/標準設定/無線LAN: OFF/GPS: OFF時

東芝テリー株式会社

<https://www.toshiba-teli.co.jp/>



仕様

型名		TRS3030A	TRS3040A
カメラヘッド	TV方式	NTSC方式準拠	
	撮像素子	1/4型30万画素CMOSセンサ	
	サイズ	φ30 mm	
	適用管径	φ50 mm ~ φ800 mm ^{*1}	
	曲管通過性能	φ50 mm ~	
	防水構造	IP68 水深 10 m	IP68 水深 100 m
	自動水平	あり	
	レンズ	F2.8 f=2 mm	
カメラケーブル	画角(対角)	約160°	
	径	φ8.8 mm (弾性:高)	φ8 mm (弾性:中)
	長さ	30 m	40 m
	色	紫	青
	インターロックチューブ	あり	なし
	最小曲げ半径	R150 mm	R140 mm
モニタ・レコーダ	表示デバイス	7型タッチパネル付きTFT液晶	
	静止画記録・再生	JPEG方式にて静止画を記録・再生	
	動画記録・再生	AVI方式にて動画を記録・再生	
	記録メディア	SDHC (4 GB) ~ SDXC (256 GB)	
	距離表示	±99.9 m (距離リセット可)	
	画面表示	各ステータスを画面上下に表示 (記録画質/サイズ/操作表示/カード情報/日時/距離表示/電池状態)	
位置情報(GPS)		位置情報の取得が可能	
無線LAN		携帯端末への画像伝送および一部カメラ機能の制御が可能	
文字入力		記録した静止画に文字入力・保存が可能	
映像出力		1.0 V(p-p) / 75 Ω 終端: 1系統	
内蔵電池		リチウムイオン二次電池	
消費電力		AC100 V / 0.55 A 以下	
動作環境		温度: 0°C ~ +40°C 湿度: 10% ~ 80% (非結露)	
外形寸法		511 mm(H) × 430 mm(W) × 260 mm(D)	
質量		約12.5 kg	

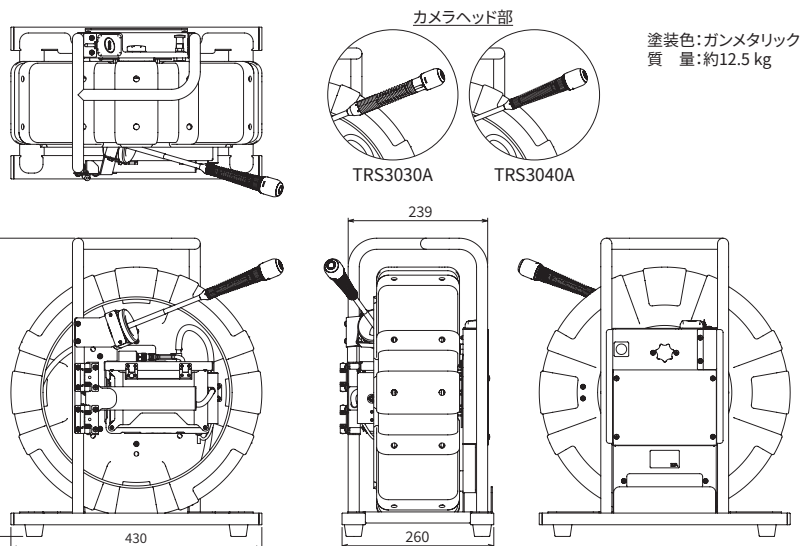
*1: 管内状況による。φ300 mm以上の管径で使用する場合、カメラヘッドにスキッドを装着し、管のジョイント部分を確認できることを条件とする。

モニタ表示例

外形図 (TRS3040A)



- ① モニタ制御部
- ② 映像表示部
- ③ メニュー表示キー
- ④ ケーブル振出しリセット
- ⑤ フォト(静止画)撮影キー
- ⑥ ビデオ(動画)撮影キー
- ⑦ 表示画像反転キー
- ⑧ 電子ズームキー
- ⑨ 緯度・経度表示
- ⑩ GPS有効キー
- ⑪ 無線LAN有効キー
- ⑫ 表示画質モード表示
- ⑬ 電源(バッテリー)状態表示
- ⑭ ケーブル振出し長表示
- ⑮ 現在(撮影)時刻表示
- ⑯ 記録メディア情報表示



塗装色: ガンメタリック
質量: 約12.5 kg

⚠ 安全に関するご注意

- 正しく安全にお使いいただくため、ご使用前に必ず「取扱説明書」をよくお読みください。
- 特殊な環境、用途でのご使用の場合、また不明な事項については当社営業にご相談願います。
- 本製品を国外に輸出される場合には、外国為替および外国貿易管理法の規制をご確認の上、必要な手続きをお取りください。なお、ご不明な場合には当社営業にお問い合わせください。

東芝テリー株式会社

<https://www.toshiba-teli.co.jp/>

マシンビジョン営業部

テリー カメラ 🔍

- 本社工場 〒191-0065 東京都日野市旭が丘 4-7-1
電話: 042 (589) 7377 (営業直通) FAX: 042 (589) 8774
- 神戸支店 〒651-0087 兵庫県神戸市中央区御幸通 4-2-20 三宮中央ビルディング
電話: 078 (241) 7717 (代表) FAX: 078 (241) 7729
- 中部支店 〒451-0064 愛知県名古屋市中区西 2-33-10 名西二丁目ビル
電話: 052 (524) 0223 (代表) FAX: 052 (524) 0228

取扱店

● 本資料の内容は、予告なしに変更することがあります。製品詳細は当社営業部までお問い合わせ、またはホームページをご覧ください。● Androidは、Google LLCの商標です。iOSは、米国およびその他の国におけるCiscoの商標または登録商標です。その他本文中の会社名・製品名・規格名等の名称、ロゴはそれぞれ、各社各団体における商標または登録商標です。● 本製品の使用または、使用不能により生ずる付随的な損害(事業利益の損失など)に関して、当社は一切の責任を負いません。

本資料の内容は2023年10月現在のものです。

4000-0438-2310