

**TOSHIBA**

# 高感度カラーカメラ

AHD2.0方式に加え、NTSC出力も可能な  
高感度・高精細カラーカメラ

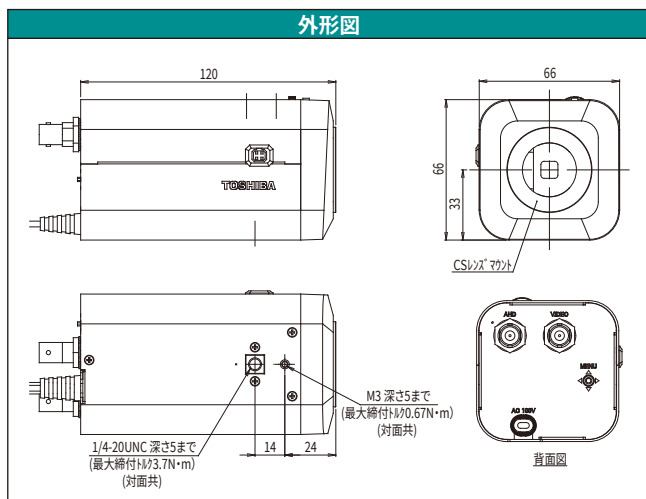


**TC7000**

東芝テリー株式会社

- AHD2.0方式とNTSC方式に対応。NTSC出力時は16:9と4:3の表示切替が可能。
- フルHD対応、高性能DSP (Digital Signal Processor) 搭載で高解像度を実現。
- 最低被写体照度0.0001 lx (白黒) まで表示可能な超高感度センサ搭載。

仕様	
撮像素子	1/2.8型 CMOSイメージセンサ
有効画素数	1945(H)×1097(V) 約213万画素
走査方式	プログレッシブスキャン
最低被写体照度	標準時 カラー時:0.03 lx (F1.2,AGC Max) 白黒時:0.003 lx (F1.2,AGC Max)
	高感度時 カラー時:0.001 lx (F1.2,×32,AGC Max) 白黒時:0.0001 lx (F1.2,×32,AGC Max)
解像度	AHD時:1920×1080 NTSC時:720×480
S/N比	50dB以上 (NTSC出力時)
映像出力	AHD2.0 BNC 1出力 NTSC BNC 1出力 (AHD / NTSC 選択)
アスペクト比	AHD出力時 16:9 NTSC出力時 16:9 / 4:3(サイドカット/レター表示)
高感度モード	OFF / ON(×2,×4,×8,×16,×32)
ホワイトバランス	ATW / AWB / ワンプッシュ / マニュアル
AGC	3-20, 18段階 (MAX 48dB)
ノイズリダクション	2D-NR(OFF/L/M/H) / 3D-NR(OFF/L/M/H)
電子シャッター	AUTO / マニュアル(1/30 ~ 1/30000)
逆光補正 / WDR	AHD出力時 :OFF / WDR / D-WDR / 逆光補正 / ハイライト補正 NTSC出力時 :OFF / D-WDR / 逆光補正 / ハイライト補正
Day / Night	オート / カラー / 白黒 (IRカットフィルター挿抜方式)
DEFOG	OFF / LOW / MID / HIGH
レンズマウント	CSマウント
アイリス制御	DC / マニュアル
周囲温度 / 湿度	-10°C ~ +50°C / 90%RH以下 (結露なきこと)
所要電源 / 消費電力	AC100V±10% 50Hz/60Hz / 3W以下
質量	420g以下
外形寸法	66(W)×66(H)×120(D)mm (突起部含まず)



AHD対応

## 産業用15型 / 19型LCDカラーモニタ

- 4種類の信号方式を直接入力可能な高輝度モニタ



型名	T15SHF004	T19SHC002
画面サイズ	304.1(H)×228.1(V) mm	376.3(H)×301.1(V) mm
表示色	フルカラー (1619万色)	フルカラー (1677万色)
画素数	1024×768 (XGA)	1280×1024 (SXGA)
視野角	上方向:60° 下方向:80° 左右方向:各80°	上下方向:各88° 左右方向:各88°
映像入力	アナログ信号 (NTSC・AHD):1系統 (BNC×1) デジタル信号 (HD-SDI・HD-VLC):1系統 (BNC×1)	
映像出力	アナログ信号 (NTSC・AHD):1系統 (BNC×1) 自動終端機能 デジタル信号 (HD-SDI・HD-VLC):1系統 (BNC×1) バッファ出力	
輝度	Typ. 1200cd/m <sup>2</sup>	Typ. 800cd/m <sup>2</sup>
周囲温度/湿度	±0°C ~ +40°C / 20% ~ 85%RH (結露なきこと)	
所要電源	AC100V±10% 50Hz/60Hz	
消費電力	46W以下	95W以下
質量	約4.5kg (付属品含まず)	約7.4kg (付属品含まず)
外形寸法	360(W)×310(H)×88(D)mm (突起部含まず)	480(W)×400(H)×90.8(D)mm (突起部含まず)



### 安全に関するご注意

正しく安全にお使いいただくため、ご使用前に必ず「取扱説明書」と「安全上のご注意」をよくお読みください。

- 資料の内容はお断りなしに変更することがありますのでご了承ください。
- 本製品を国外に輸出される場合には、外国為替および外国貿易管理法の規款をご確認の上、必要な手続きをお取りください。なお、ご不明な場合は、弊社担当営業にお問い合わせください。
- 本カタログに掲載の製品名称は、それぞれの各社が商標として使用している場合があります。
- 本製品の使用または使用不能から生ずる付随的な損害 (事業利益の損失、事業の中断など) に対する補償には応じかねます。ご了承ください。
- お客様が撮影した画像のうち、個人を特定できるものは個人情報となりますので、お取扱いには十分配慮願います。
- 著作権・肖像権についてのご注意:お客様が撮影した画像を権利者に無断で使用、開示、頒布または展示等を行うと著作権・肖像権等の侵害となる場合があります。なお、実演や興行、展示物などの中には、監視などの目的があっても、撮影を制限している場合がありますのでご注意ください。また、著作権の対象となっている画像やファイルの伝送は、著作権法で許容された範囲内でのご使用に限られますのでご注意ください。
- 本製品は国内用です。

## 東芝テリー株式会社

本社・営業部 第2営業担当

〒191-0065 東京都日野市旭が丘4-7-1 Tel 042-589-7541

関西支店 〒651-0087 神戸市中央区御幸通4-2-20 三宮中央ビルディング10階 Tel 078-241-7717

中部支店 〒451-0064 名古屋市中区西2-33-10 東芝名古屋ビル Tel 052-524-0223

最新情報はHPからご覧いただけます。

<http://www.toshiba-teli.co.jp/>



- 製品の色は、印刷の具合で実物と若干異なる場合があります。
- 製品のデザイン・仕様・補修用性能部品などは改善のため予告なく変更することがあります。

このカタログの内容は2019年7月現在のものです。  
4000-0264-1907