



## CMOSカメラ

CSB1100CL—10

### 機器仕様書

#### 目次

	頁
1. 概要 .....	1
2. 特長 .....	1
3. 構成 .....	2
4. 仕様 .....	2
5. コネクタ接続 .....	4
6. デイップスイッチ設定 .....	5
7. 機能 .....	6
8. 付 図	
タイミングチャート .....	9
外形図 .....	11
COMMAND種別 .....	12
10. 免責事項 .....	12
11. 用途制限 .....	13
12. 保証 .....	13
13. 修理 .....	13

# 東芝テリー株式会社

「この機器仕様書は再生紙を使用しております」

D4128829F

## 1. 概 要

本テレビカメラは特にF A・画像計測用に開発したもので、ランダムアクセスによる高速画像処理を可能としたCMOSカメラです。

## 2. 特 長

### (1) 高解像度

高画素(総画素数131万画素)CMOSセンサの採用により、モアレやビートが極めて少ない高密度な画像が得られます。

### (2) 電子シャッター

電子シャッター(グローバルシャッター)の採用により、動きの早い被写体でもブレの少ない明な画像が得られます。

### (3) ランダムトリガシャッター

外部トリガの入力により、任意のタイミングで画像が得られるランダムトリガシャッター機能を装備しております。

### (4) WOI (Window Of Interest)

高速画像処理に最適なWOI (Window Of Interest)が可能です。

水平及び垂直方向のアドレスを指定して任意のエリアのみ読み出すことができます。

### (5) 高ダイナミックレンジ

マルチスロープ蓄積方式の採用により高ダイナミックレンジを実現出来ますので、輝度差の激しい被写体を同時に撮像することができます。

### (6) サブサンプリング

有効画素内を間引き読み出しすることにより、フレームレートを高めることができます。位置合わせや画像確認に利用出来ます。

## 3. 構 成

- |                 |   |
|-----------------|---|
| (1) カメラ本体 ..... | 1 |
| (2) 付属品         |   |
| ・取扱説明書 .....    | 1 |

#### 4. 仕様

(1) 撮像素子	CMOSイメージセンサ
・総画素数	1280 (H) × 1024 (V)
・有効画素数	1240 (H) × 1023 (V)
・画素サイズ	6.7、×6.7 μm
・撮像面積	8.308 × 6.854 mm
・駆動周波数	33.3333 MHz
(2) 走査線数	1023本
(3) 走査方式	プログレッシブ方式
(4) フレームレート	22.2fps (露光時間 65.8 μsec, 全画素読み出し時)
(5) 同期方式	内部同期
(6) アスペクト比	5 : 4
(7) 被写体照度	2600 lx、F5.6 (3100K) (露光時間 16 msec.)
(8) 映像出力	カメラリンク(LVDS、10bit 33.3333MHz)
(9) S/N	47dB(p-p)/rms (標準) (露光時間 16 msec.)
(10) 制御信号	COMMAND種別参照
(11) 電子シャッター	カメラリンク通信コマンドにて任意のシャッタースピードが設定可能
(12) シャッターモード	グローバルシャッター
(13) ランダムトリガシャッター	外部トリガの入力によりランダムトリガシャッター動作が可能。 シャッタースピードプリセット又はシャッタースピードパルス幅制御が可能。 シャッタースピードパルス幅制御の場合はシャッタートリガの立ち上がりで露光を開始し、シャッタートリガの立ち下がりにて露光を終了する。
(14) 電源	DC 1.2V ± 1.0% (リップルレベル 100mV(p-p) 以下)
(15) 消費電力	約 1.1W

- (16) 周囲条件
- ・性能保証 温度；0℃～40℃  
湿度；20～80% (但し結露しないこと)
  - ・動作保証 温度；-10℃～50℃  
湿度；20～80% (但し結露しないこと)
  - ・保存 温度；-20℃～60℃  
湿度；20～95%以下 (但し結露しないこと)
- (17) レンズマウント Cマウント
- (18) フランジバック 17.526mm
- (19) 外形寸法 44 (W) × 29 (H) × 52 (D) mm  
(突起物含まず)
- (20) 質 量 約120g
- (21) オプション
- ・電源ケーブル (1m～9m) CPC3910-\*\*
  - ・カメラリンクケーブル (2m～10m) 14B26-SZLB-\*\*\*-0LC
  - ・三脚取付金具 CPT1100CL
  - ・TFLレンズマウントアダプタ TCAR
  - ・カメラアダプタ CA130C-01
- (22) EMC条件 (Electro-Magnetic Compatibility：電磁環境両立性)
- ①EMI (Electro-Magnetic Interference：電磁妨害) EN50081-2 (試験レベル EN55011-A) 適合
  - ②EMS (Electro-Magnetic Susceptibility：電磁感受性) EN6000-6-2 適合

☆オプションパーツとEMC条件の適合について

本機のEMC規格の適合性については、上記オプションパーツと組み合わせた条件において保証しております。弊社指定以外のパーツと組み合わせてご使用になられる場合は、機械・装置全体での最終的なEMC適合性の確認を、お客様にて実施して頂けるようお願い致します。

5. コネクタ接続

(1) DATA IN/OUT

MDR 26-Pin connector 10226-2210VE (3M 製)

PIN.	信号名	I/O	PIN.	信号名	I/O
1	GND		14	GND	
2	TX OUT 0-	Out	15	TX OUT 0+	Out
3	TX OUT 1-	Out	16	TX OUT 1+	Out
4	TX OUT 2-	Out	17	TX OUT 2+	Out
5	TX CLK OUT-	Out	18	TX CLK OUT+	Out
6	TX OUT 3-	Out	19	TX OUT 3+	Out
7	Ser TC (RxD)+	In	20	Ser TC (RxD)-	In
8	Ser TFG (TxD)-	Out	21	Ser TFG (TxD)+	Out
9	Trig-	In	22	Trig+	In
10	EXT AFR+	In	23	EXT AFR-	In
11	EXT SP-	In	24	EXT SP+	In
12	EXT VR+	In	25	EXT VR-	In
13	GND		26	GND	

(2) 電源用コネクタ

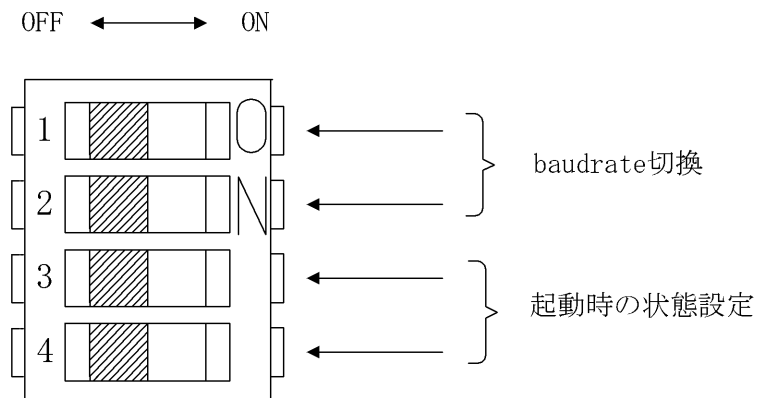
・ 適合プラグ

HR 10A-7P-6S (ヒロセ電機製)

PIN No.	信号名
1	N. C
2	N. C
3	GND
4	N. C
5	N. C
6	+12V

## 6. ディップスイッチ設定

背面のディップスイッチにて各種設定ができます。



### (1) ボーレートの設定

カメラ入出力のボーレートを設定できます。

[1]	[2]	ボーレート
OFF	OFF	9 6 0 0
ON	OFF	1 9 2 0 0
OFF	ON	3 8 4 0 0

### (2) 起動時の状態設定

カメラの起動時に読み出すメモリページを指定します。

[3]	[4]	メモリ
OFF	OFF	0
ON	OFF	1
OFF	ON	2
ON	ON	3

## 7. 機能

各機能の設定はカメラリンク経由で行います。詳細は別途インターフェース仕様書を参照して下さい。

### (1)電子シャッター

CSB1100CL-10 はマニュアルシャッター方式を採用しています。内部レジスタの設定値を操作することで  $65.8 \mu \text{ sec}$  ~ 約 1sec(0~16383)まで  $65.8 \mu \text{ sec}$  ステップでシャッタースピードを設定することができます。

※長い露光時間に設定されますと画像にキズが目立ってきます。画質を重視される場合は 30msec 以下のシャッタースピード設定にされることをおすすめします。

### (2)ランダムトリガシャッター

外部トリガ信号の入力により任意のタイミングで画像を取り込むことができます。

トリガパルスの極性は内部レジスタにより設定可能です。

- ①FIX モード                    露光時間は内部レジスタの設定値によります。
- ②パルスモード                露光時間はトリガパルス幅によります。

### (3)サブサンプリング

水平および垂直方向の読み出しを 1 ラインごとに間引いて行います。

x 方向のみ、y 方向のみ、x, y 方向併用の 3 パターンの設定を行うことができます。

解像度は落ちますが、撮像面全体の画像を高速に読み出すことができます。

WOI との併用はできません。

### (4)マルチスロープ

最大 4 回の露光を行い見かけ上広いダイナミックレンジを得ることができます。

設定方法の詳細は別紙インターフェース仕様書を参照して下さい。

### (5)WOI (Window Of Interest)読み出し方式

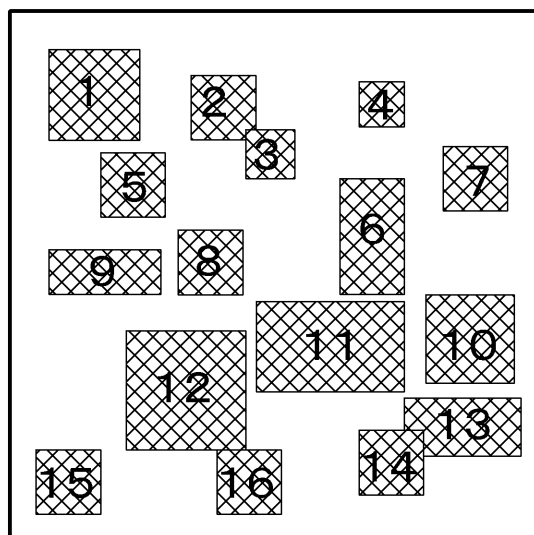
水平および垂直方向のアドレスを指定して任意のエリアのみ撮像することができます。

1画面に対して最大16エリアの設定が可能です。

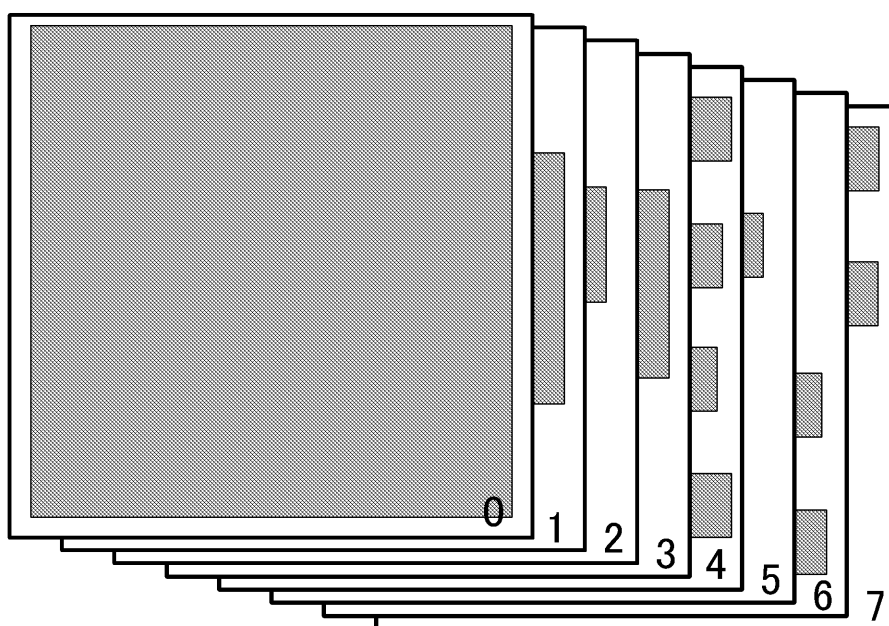
指定したエリア以外の撮像を行わないため、フレームレートをあげることができます。

最小エリアサイズは水平40dot×垂直1dotです。

水平アドレスは偶数のみ指定できます。

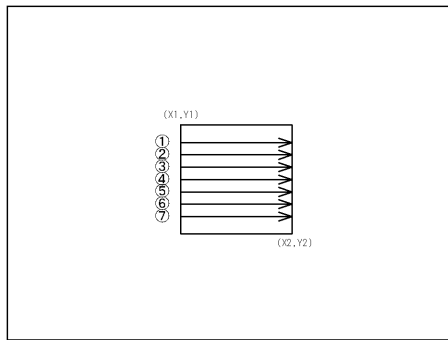


- ・有効画素全域に最大16個のウィンドウを配置可能。
- ・読み出しアドレスの設定は最大8種類まで設定でき、0～7までユーザーによる書き換えが可能。





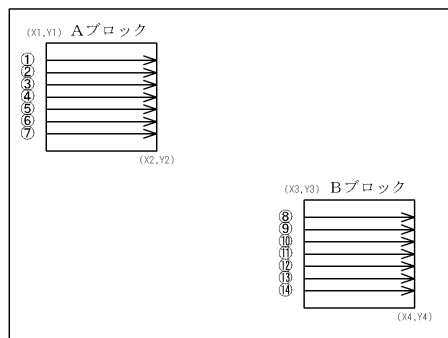
実際の動作例



読み出しエリアが1箇所の場合

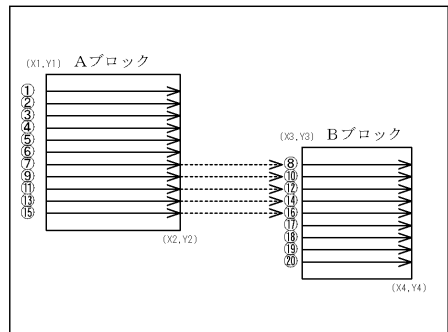
指定された開始アドレス(X1,Y1)から終了アドレス(X2,Y2)のエリアを読み出すことができる。

アドレスの指定は開始アドレスと X,Y 方向の長さ(画素数)を指定する。



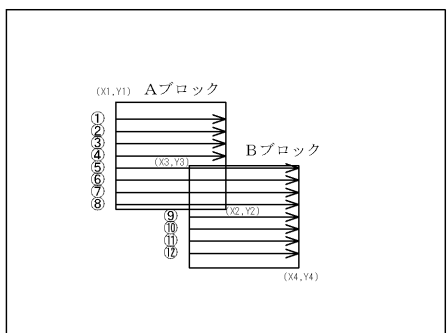
読み出しエリアが2箇所以上の場合

指定された開始アドレス(X1,Y1)から終了アドレス(X2,Y2)のエリアを読み出し、次に(X3,Y3)から(X4,Y4)のエリアを読み出す。



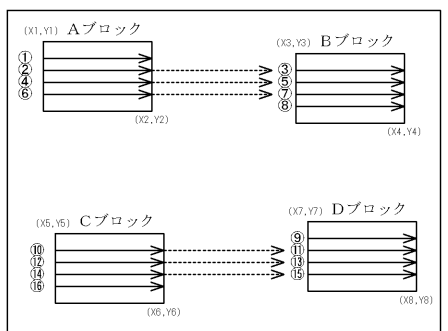
読み出しエリアが2箇所以上でかつ同一ラインにまたがる場合

指定された開始アドレス(X1,Y1)から終了アドレス(X4,Y4)のエリアを順次読み出す。



読み出しエリアが2箇所以上でかつエリアが重なる場合

指定された開始アドレス(X1,Y1)から終了アドレス(X4,Y4)のエリアを順次読み出す。



読み出しエリアが4箇所の場合

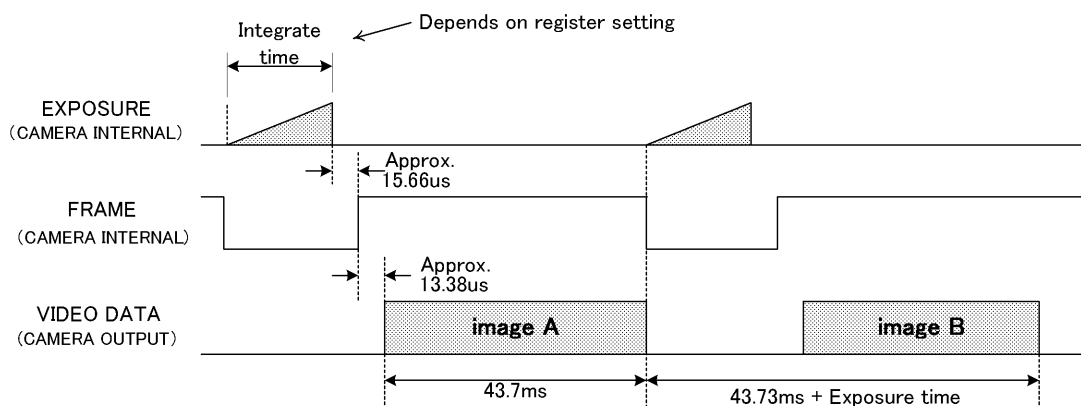
指定された開始アドレス(X1,Y1)から終了アドレス(X8,Y8)のエリアを順次読み出す。

## 8. 付 図

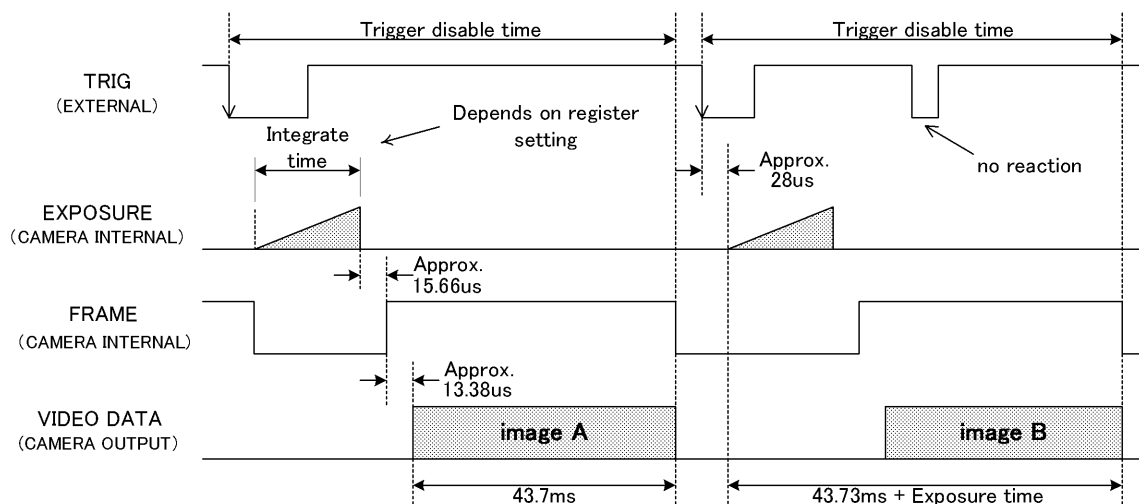
### 8-1. タイミングチャート

- ・露光と読み出しを同時に行うことは出来ません。
- ・露光開始から読み出し終了までが1フレームとなります。
- ・ウィンドウ設定時は切り出し幅によって映像出力の時間が変わります。

#### (1) ノーマルシャッターモード (全画面読み出し時)



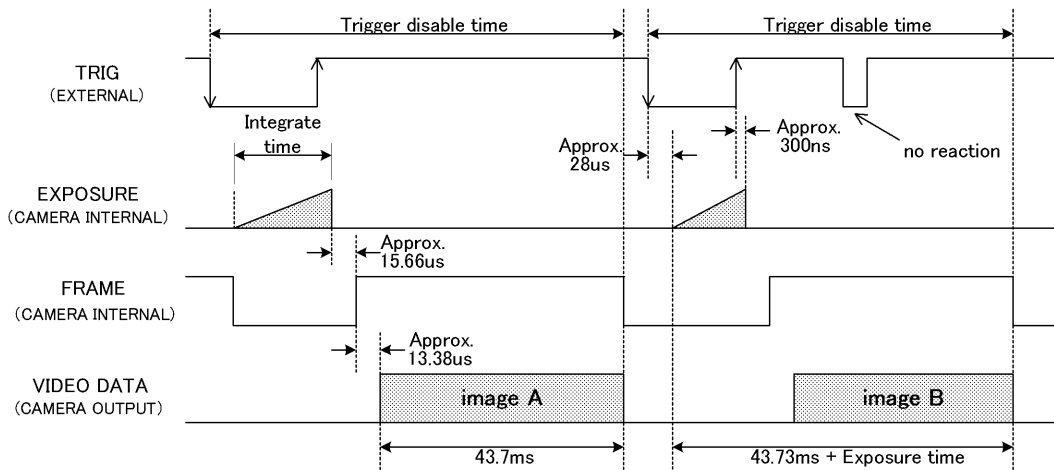
#### (2) ランダムトリガシャッター (FIX モード)



シャッタースピードは内部レジスタの設定によります。

トリガ入力後は読み出しが終わるまでトリガを受け付けません。

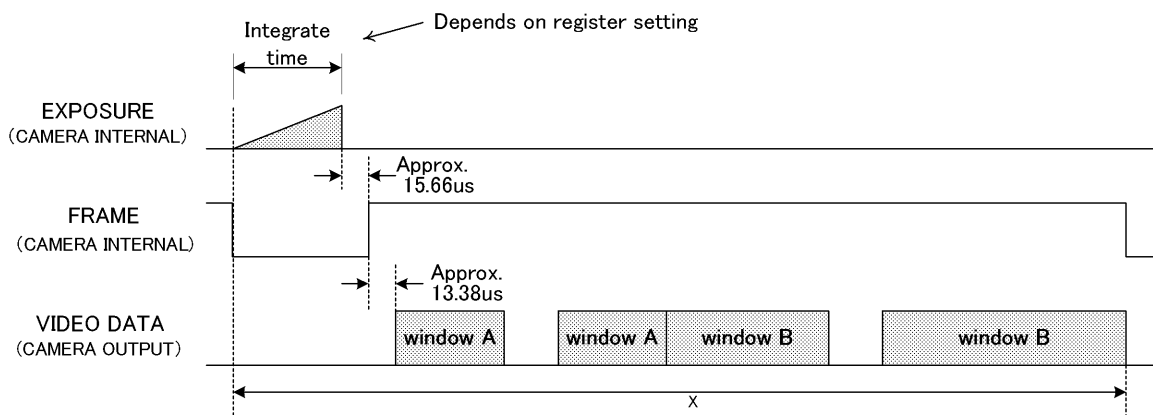
(3) ランダムトリガシャッタ (パルスモード)



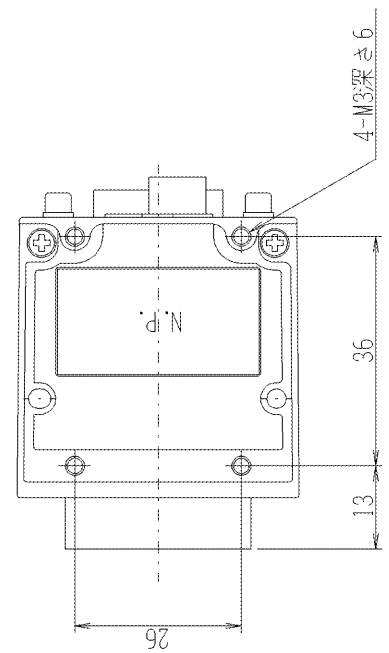
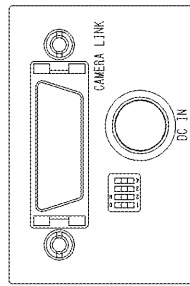
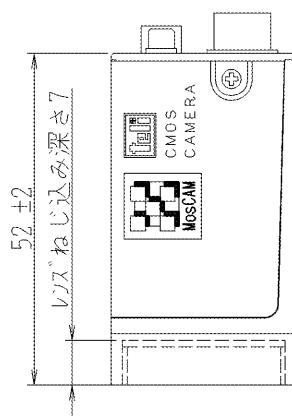
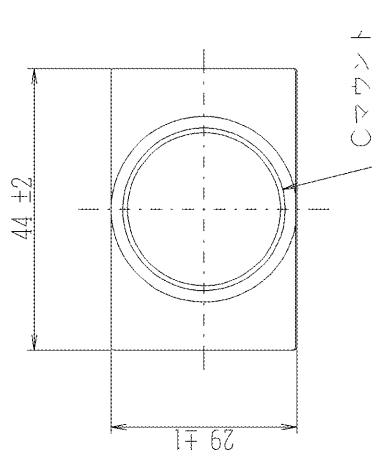
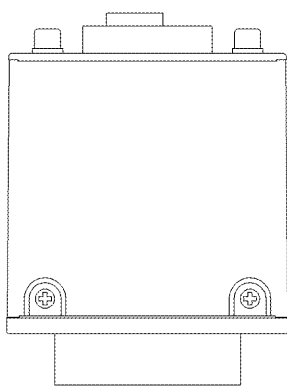
シャッタスピードはトリガパルス幅によります。

トリガ入力後は読み出しが終わるまでトリガを受け付けません。

(4) WOI (Window of interest)



8-2.外形図



仕様  
 材質:アルミダイカスト合金  
 処理:カチオン電着塗装  
 (色:黒色)

## COMMAND種別

詳細はインターフェース仕様書による。

映像レベル	セットアップ
シャッター	シャッターモード
	シャッタースピード
トリガ	極性
	Enable/Disable
マルチスロープ	Kneeポイント数
	各スロープのシャッタ速度
ウィンドウ	Enable/Disable
	開始座標
	終了座標
メモリー	設定値読み出し
	設定値保存
	リセット
その他	映像出力bit幅
	サブサンプリング
	ベンダー名
	モデル名

### 10. 免責事項

- 地震、火災、第三者による行為、その他事故、お客様の故意または過失、誤用、その他異常な条件下での使用によって生じた損害に関して、当社は一切責任を負いません。
- 本製品の使用または使用不能から生じる付随的な損害（事業利益の損失・事業の中断・記憶内容の変化・消失など）に関して、当社は一切責任を負いません。
- 仕様書や取扱説明書の記載内容を守らないことによって生じた損害に関して、当社は一切責任を負いません。
- 仕様書や取扱説明書に記載されている以外の操作方法によって生じた損害に関して、当社は一切責任を負いません。
- 当社が関与しない接続機器、ソフトウェアとの組み合わせによる誤動作等から生じた損害に関して、当社は一切責任を負いません。
- お客様ご自身又は権限のない第三者（指定外のサービス店等）が修理・改造を行った場合に生じた損害に関して、当社は一切責任を負いません。
- 製品に関し、いかなる場合も当社の費用負担は本製品の個品価格以内とします。

## 1 1. 用途制限

●次に示すような条件や環境で使用する場合は、安全対策へのご配慮を戴くとともに、弊社にご連絡くださるようお願い致します。

1. 明記されている仕様以外の条件や環境、屋外での使用。
2. 人や財産に大きな影響が予想され、特に安全が要求される用途への使用。

●本製品は、使用される条件が多様なため、その装置・機器への適合性の決定は装置・機器の設計者または仕様を決定する人が、必要に応じて分析やテストを行ってから決定してください。この装置・機器の、性能・安全性は、装置・機器への適合性を決定されたお客様において保証して下さい。

●本商品は、人の生命に直接関わる装置(\*1)や人の安全に関与し公共の機能維持に重大な影響を及ぼす装置(\*2)などの制御に使用するよう設計・製造されたものではないため、それらの用途に使用しないでください。

(\*1)：人の生命に直接関わる装置とは、次のものをさします。

- ・生命維持装置や手術室用機器などの医療機器
- ・有毒ガスなどの排ガス、排煙装置
- ・消防法、建築基準法などの各種法令により設置が義務づけられている装置
- ・上記に準ずる装置

(\*2)：人の安全に関与し公共の機能維持に重大な影響を及ぼす装置とは、次のものをさします。

- ・航空、鉄道、道路、海運などの交通管制装置
- ・原子力発電所などの装置
- ・上記に準ずる装置

## 1 2. 保証

本製品の保証期間は製品お引き渡し時期より 12 ヶ月です。

この期間中に万一、弊社の設計上及び製造上の過失による故障が発生した場合は、第 13 項の修理規程に従い無償修理致します。

但し、お客様及び最終ユーザーの取り扱い上の過失あるいは、転変地変、火災、水没等の不可抗力に起因する破損並びに故障は、除外させていただきます。

尚、購入時期の確認はセットの製造番号より確認致します。

## 1 3. 修理

### (1) 修理方法

原則として弊社返品修理とさせていただきます。

但し、お客様及び最終ユーザーにおける諸経費（出張費、カメラ取り外し技術料など）及び弊社への返送費は、お客様にて御負担いただくものと致します。

### (2) 修理対象期間

#### ①無償修理

第 12 項による

#### ②有償修理

原則として CSB1100CL-10 最終生産完了後 7 年間で致します。