



# カメラスコープ AS340B

## 機器仕様書

用途制限.....	1
免責事項.....	1
1. 概要.....	4
2. 特長.....	4
3. 製品構成.....	4
4. 仕様.....	5
5. 保証.....	8
6. 修理.....	8
7. 付 図.....	10

**東芝テリー株式会社**

---

## 用途制限

---

- 次に示すような条件や環境で使用する場合は、安全対策へのご配慮を戴くとともに、弊社にご連絡くださるようお願い致します。
  1. 明記されている仕様以外の条件や環境・屋外での使用。
  2. 人や財産に大きな影響が予想され、特に安全が要求される用途への使用。
- 本装置は管内検査を主な使用目的としておりますが、異なる目的への使用や、接続される装置・機器との適合性の決定はお客様ご自身が必要に応じて分析やテストを行ってから決定してください。また、その性能・安全性についても、お客様において保証してください。
- 本装置は、人の生命に直接関わる装置(\*1)や人の安全に関与し公共の機能維持に重大な影響を及ぼす装置(\*2)などの制御に使用するよう設計、製造されたものではないため、それらの用途に使用しないでください。
  - (\*1)：人の生命に直接関わる装置とは、次のものをさします。
    - ・有毒ガスなどの排ガス・排煙装置
    - ・消防法、建築基準法などの各種法令により設置が義務づけられている装置
    - ・上記に準ずる装置
  - (\*2)：人の安全に関与し公共の機能維持に重大な影響を及ぼす装置とは、次のものをさします。
    - ・航空・鉄道・道路・海運などの交通管制装置
    - ・原子力発電所などの装置
    - ・上記に準ずる装置

---

## 免責事項

---

- 地震・火災・第三者による行為、その他事故、お客様の故意または過失・誤用・その他異常な条件下での使用によって生じた損害に関して、当社は一切責任を負いません。
  - 本製品の使用または使用不能から生じる付随的な損害（事業利益の損失・事業の中断・記憶内容の変化・消失など）に関して、当社は一切責任を負いません。
  - 仕様書や取扱説明書の記載内容を守らないことによって生じた損害に関して、当社は一切責任を負いません。
  - 仕様書や取扱説明書に記載されている以外の操作方法によって生じた損害に関して、当社は一切責任を負いません。
  - 当社が関与しない接続機器、ソフトウェアとの組み合わせによる誤動作等から生じた損害に関して、当社は一切責任を負いません。
  - お客様ご自身又は権限のない第三者（指定外のサービス店等）が修理・改造を行った場合に生じた損害に関して、当社は一切責任を負いません。
  - 製品に関し、いかなる場合も当社の費用負担は本製品の個品価格以内とします。
-

## 取扱上のご注意

- (1) 本装置に搭載している液晶モニタの取扱いについては、「画像記録装置 VR570 取扱説明書」をご参照ください。  
※画像録画装置 VR560SD と VR570 のデータは互換性がありません。
- (2) 本装置は、時計用のボタン電池を搭載しており、約5年を目安に交換になります。(25℃でご使用の場合) 交換作業は、弊社サービス部門にて行なっておりますので、劣化を感じた場合には、弊社営業窓口またはサービス担当までご連絡ください。
- (3) 搭載している液晶モニタの性質上、カメラで明るい被写体から暗い被写体を写した場合(外から管内に入れたとき等、逆の場合も同様)に映像にノイズが入る場合がありますが異常ではありません。
- (4) カメラヘッドのレンズ側を、太陽や強烈なライト等に絶対に向けないでください。  
直射光で撮像素子を破損することがあります。
- (5) カメラヘッド～カメラケーブル部は水中形防水構造になっています。  
防水性を損ないますので絶対に分解は行わないでください。  
なお防水構造はカメラヘッド～カメラケーブル部のみですので、本体、液晶モニタ、ACアダプタに水がかからない様ご注意ください。
- (6) カメラケーブルを送り出す際は、送り出し速度に注意してください。  
送り出し速度が速すぎるとケーブルドラム本体の回転が速くなり、送り出し速度を上回ってカメラケーブルがだぶついて飛び出し、思わぬ怪我、機器破損の原因になることがあります。  
カメラケーブル送り出しの際は、スムーズに出されていることを確認しながらゆっくりと作業してください。  
またカメラケーブルはしっかり持って作業してください。
- (7) カメラヘッドが管内で引っかかった場合、無理に引っ張らずカメラケーブルを回しながら引き抜いてください。無理に引っ張るとカメラヘッドに負担がかかり、破損や故障の原因になります。
- (8) カメラヘッドの部品に樹脂(ポリカーボネイト)を採用しています。  
樹脂に影響をおよぼす様な雰囲気(トルエン、シンナー等)では、ご使用にならないようお願いいたします。

- (9) カメラヘッドが故障した場合はカメラケーブルの切りつめ等は絶対に行わず、弊社サービス担当までご連絡ください。
- (10) 本装置の電源 OFF 後、液晶モニタは内部データ保護のため、シャットダウン処理を実施してから電源 OFF します。  
そのため電源 OFF 直後にすぐ電源 ON しても、本体の電源のみが立ち上がり、液晶モニタの電源は立ち上がりません。  
この場合は液晶モニタの電源 LED が消灯したことを確認してから、電源ボタンを押して電源を ON してご使用ください。
- (11) 映像入力コネクタはプラグの抜き差しにより、映像が切り替わるようになっています。  
ケーブルを接続しただけで映像が切り替わりますので、外部映像を入力しない場合には映像入力コネクタにはケーブルを接続しないでください。
- (12) 液晶モニタは低温で使用すると暗く表示されますが、異常では有りません。  
しばらくすると正常な明るさで表示されます。
- (13) 長時間ご使用にならないときは、安全のため電源プラグをコンセントから抜いてください。
- (14) 本製品を落としたりぶついたりして強い衝撃を加えると、装置が壊れる原因になります。  
移動中の持ち運びには十分ご注意ください。  
また振動や衝撃の加わる場所での保管や使用は避けてください。
- (15) 本装置は精密機器のため、直射日光が当たる車内等には放置しないでください。  
変形、故障の原因となることがあります。  
車内等に置いておく場合は、シート、布等により直射日光から保護することをお勧めいたします。
- (16) 本装置付属の AC アダプタをご使用ください。  
それ以外の電源を使用されますと、故障や発熱の原因となります。
- (17) 寒い所から暖かい所へ持ち込んだ時に、機体の表面が結露したり、モニタ画面が曇る場合があります。  
そのような場合には、使用せずに 1 時間以上放置して、乾燥するのを待ってください。
- (18) 本装置の使用できる温度範囲は 0°C~+40°C です。  
この範囲を超えてご使用にならないようお願いします。

## 1. 概要

本装置は各種配管や構造物等の内部状態を調査するカメラスコープです。

## 2. 特長

### (1) カメラヘッド

カメラヘッドは外径 20mm と小型で、40mm の曲管もスムーズに通過できる大きさです。

### (2) 防水構造

カメラヘッドは水中形防水構造 (IP68、水深:10m) で、水中での使用にも支障がありません。

### (3) 光学系

レンズは小型の超広角レンズを採用したことで対角約 120 度の視野を持ち、管壁に正対した側視映像に近い角度で管内の検査を行うことができます。

また光学的にも深度が深く、鮮明な映像を得ることが出来ます。

### (4) 照明

カメラの照明用光源には高輝度白色 LED を採用し、検査途中での煩わしい照明切れが無く、検査効率が向上します。

### (5) カメラケーブル

カメラケーブルは適度な剛性と屈曲弾性がありますので、管内への押し込み性と曲間通過性を両立させています。

### (6) ケーブルドラム

スリッピングを内蔵しているため、ケーブル送出および巻取が円滑に行えます。

### (7) ケーブル振出し長表示

カメラ映像にケーブルの振出し長を表示する事が出来ます。

### (8) 液晶モニタ

記録機能付の液晶モニタを搭載していますので、検査映像を静止画又は動画で記録することが出来ます。

### (9) キャリングケース

ケーブルドラム、カメラ制御器、液晶モニタを全てケースに収納していますので、可搬性に優れています。

## 3. 製品構成

	数量
(1) 本体 (AS340B) .....	1
(2) 付属品	
① AC アダプタ .....	1
② フォーカス調整工具 .....	1
③ SD カード .....	1
④ 取扱説明書 (AS340B) .....	1
⑤ 取扱説明書 (VR570) .....	1

## 4.仕様

### (1)カメラヘッド

- |         |   |
|---------|---|
| ①適用管径   | φ25mm～<br>(大口径管の場合、光量が不足しノイズが目立つ映像となりますがカメラの撮像素子の特性によるもので、故障ではありません。) |
| ②曲管通過能力 | 90° エルボ2ヶ所程度(φ40mm～)<br>(ただし管内のバリ, 異物, 変形等の条件により異なります)                |
| ③外形寸法   | φ20mm×24mm(バネ部～クランプ部含まず)  |
| ④主材質    | ステンレス鋼  |
| ⑤防水構造   | 水中形防水構造 IP68 水深 10m(カメラヘッドのみ)   |
| ⑥照明     | 白色 LED 6灯   |

### (2)カメラ

- |           |                                     |
|-----------|-------------------------------------|
| ①TV方式     | NTSC方式準拠                            |
| ②撮像素子     | 25万画素 1/4型 CMOS素子                   |
| ③走査方式     | 525本 2:1インターレース(RS-170A相当)          |
| ④同期方式     | 内部同期                                |
| ⑤水平走査周波数  | 15.734kHz                           |
| ⑥垂直走査周波数  | 59.94Hz                             |
| ⑦映像出力     | VBS 1.0V(p-p) / 75Ω                 |
| ⑧最低被写体照度  | 30lx(F2.8 5000K)                    |
| ⑨SN比      | 40dB以上(AGC OFF換算)                   |
| ⑩ホワイトバランス | AUTO固定                              |
| ⑪AGC      | ON固定、0～+27dB                        |
| ⑫ELC      | 1/60～1/158000s                      |
| ⑬距離表示     |                                     |
| a.表示箇所    | 画面右上に0.1m刻みで表示                      |
| b.文字色     | 白                                   |
| c.距離検出方法  | ケーブルドラムの回転数による(最大約5%の誤差有)           |
| d.機能      | ・距離カウンタのリセット(0mにする)<br>・距離表示のON/OFF |

### (3)レンズ

- |      |                            |
|------|----------------------------|
| ①レンズ | F2.88 f=2mm(焦点調整範囲:10mm～∞) |
| ②画角  | 約120°(対角)                  |

### (4)カメラケーブル

- |           |                       |
|-----------|-----------------------|
| ①ケーブル径,長さ | φ6.1mm×16m            |
| ②外被       | ETFE(青色)              |
| ③弾性体      | φ2.0mmFRP(繊維強化プラスチック) |
| ④最小曲げ半径   | R100mm(常温にて)          |

(5) 液晶モニター

- ①型名 VR570
- ②LCDモニターサイズ 5.6型 TFT カラー液晶モニター
- ③表示色 フルカラー
- ④視野角 上 40° / 下 20° / 左 50° / 右 50° (ただし標準値)
- ⑤画素数 320dot (H) × RGB × 234dot (V)
- ⑥照明方法 内部光 (蛍光管内蔵)
- ⑦録画方式  
静止画 JPEG ファイル  
動画 H.264 High Profile
- ⑧サイズ  
Full : 720 × 480 30fps (NTSC), 720 × 576 25fps (PAL)  
Small : 360 × 240 30fps (NTSC), 360 × 288 25fps (PAL)
- ⑧記録画質  
高画質 : 5Mbps (Full), 1.5Mbps (Small)  
標準 : 3Mbps (Full), 1Mbps (Small)  
低画質 : 1.5Mbps (Full), 0.5Mbps (Small)
- ⑨記録メディア  
1. 記録メディア SDカード : 1GB, 2GB SDHCカード : 4GB, 8GB, 16GB, 32GB  
2. フォーマット形式 SDカード : FAT16 SDHCカード : FAT32  
3. スピードクラス Class2, Class4, Class6  
4. 推奨 SD/SDHC カード 東芝製 SD-C シリーズ  
トランセンド社製 TS1GSDC, TS2GSDC, TS4GSDHC6 ~ TS16GSDHC6

※他の SD/SDHC カードを使用すると、正常に動作しない場合があります。

⑩動画記録時間 (目安, 条件: Full サイズ)

画質	SD カード容量		SDHC カード容量			
	1GB	2GB	4GB	8GB	16GB	32GB
高画質	26分	52分	1時間 45分	3時間 32分	7時間 13分	14時間 29分
標準	44分	1時間 27分	2時間 55分	5時間 54分	12時間 01分	24時間 09分
低画質	1時間 28分	2時間 55分	5時間 52分	11時間 48分	24時間 03分	48時間 18分

※1つのファイルサイズは最大 4GB 以内、記録時間は 180 分以内になります。

※メモリ容量は 1MB を 1,048,576 バイトとして計算しています。

⑪AS340B における VR570 初期設定

- 1. AGC 設定 オン
- 2. 電源連動 オン
- 3. 液晶モニター オン

VR570 の「設定初期化・再起動」を行った場合、上記項目が初期化されます。

AS340B 用に設定しておりますので、手動にて変更を行ってください。

液晶モニターの詳細な仕様については、「画像記録装置 VR570 取扱説明書」をご参照ください。

※画像録画装置 VR560SD と VR570 のデータは互換性がありません。

(6) 総合仕様

- |              |   |
|--------------|---|
| ①入力電源        | AC100V±10% (弊社付属の AC アダプタ使用時)<br>DC12V±5%               |
| ②消費電流        | AC : 0.2A 以下<br>DC : 1.2A 以下                            |
| ③操作部         | 電源ボタン, 表示リセットボタン  |
| ④コネクタ        |   |
| a. DC+12V IN | AC アダプタを接続  |
| b. 映像出力      | RCA プラグ (NTSC 信号 外部モニタ等を接続)                             |
| c. 映像入力      | RCA プラグ (NTSC 信号 外部カメラ等を接続すると、優先して外部<br>カメラ映像を液晶モニタに表示) |
| ⑤ケース         | 主材質 : アルミニウム合金、ステンレス鋼<br>塗装色 : 黒色                       |
| ⑤外形寸法        | 外形図による  |
| ⑥質量          | 約 6kg   |
| ⑦環境条件        |   |
| a. 動作時       | 周囲温度 : 0°C~+40°C<br>相対湿度 : 80%RH (結露しないこと)              |
| b. 保管時       | 周囲温度 : 0°C~+60°C<br>相対湿度 : 80%RH (結露しないこと)              |
| ⑧E M I       | VCCI クラス A 準拠   |
| ⑨E M S       | EN61000-6-2 準拠  |
| ⑩環境対応        | 原則 RoHS 指令が指定する 6 物質を含まない。                              |

(7) AC アダプタ

- |         |  |
|---------|--|
| ①形名     | HES51-12040 (HiTRON 社製)  |
| ②入力電源   | AC100V~240V 50/60Hz MAX1.6A  |
| ③出力電源   | DC12V±5% MAX 4A  |
| ④プラグ形状  | RC5320A (EIAJ 規格)  |
| ⑤絶縁抵抗   | 10MΩ 以上 (DC500V 印可時)   |
| ⑥耐電圧    | 3000V (AC 入力-筐体間 1 分間)   |
| ⑦動作環境   | AS340B 本体に準ずる  |
| ⑧外形寸法   |  |
| a. コード長 | 約 2m   |
| b. 本体   | 104.6 (L) × 60.7 (W) × 28.5 (H)                                    |
| ⑨安全規格   | 電気用品安全法 (PSE), UL, cUL, FCC, GS など<br>(PSE マークは AC アダプタに貼付のラベルに表示) |
| ⑩環境対応   | RoHS 指令適合品   |







- |                          |  |
|--------------------------|--|
| ③カメラケーブル<br>(SW028979)   | カメラヘッドカバー、レンズとならび、カメラケーブルは使用する環境、使用頻度により摩耗、キズが増加し、早期交換部品に該当します。カメラヘッドカバー、レンズ同様、交換作業については、弊社サービスセンターにて修理を行いません。 |
| ④フォーカス調整工具<br>(E4054626) | 紛失の際など、ご用命ください。  |
| ⑤ACアダプタ                  | 交換が必要な場合など、ご用命ください。お客様ご自身で交換可能です。  |

#### (4) 寿命部品

以下の部品は寿命品として認定し、ある一定期間の使用で性能が著しく劣化する場合があります。劣化を感じられた場合は、部品の交換を推奨いたします。弊社サービス担当までご連絡ください。内部部品ですので、交換作業は弊社にて対応させていただきます。また交換につきましては、保証期間内であっても有償となりますのでご了承ください。

##### 液晶モニター部

- |                     |               |              |
|---------------------|---------------|--------------|
| ①ボタン電池(CR2032, 時計用) | 目安 : 5 年      | (25°Cで使用の場合) |
| ②液晶モニターバックライト       | 目安 : 5,000 時間 | (25°Cで使用の場合) |

##### ケーブルドラム回転部

- |          |          |
|----------|----------|
| ③エンコーダ   | 目安 : 2 年 |
| ④スリップリング | 目安 : 5 年 |

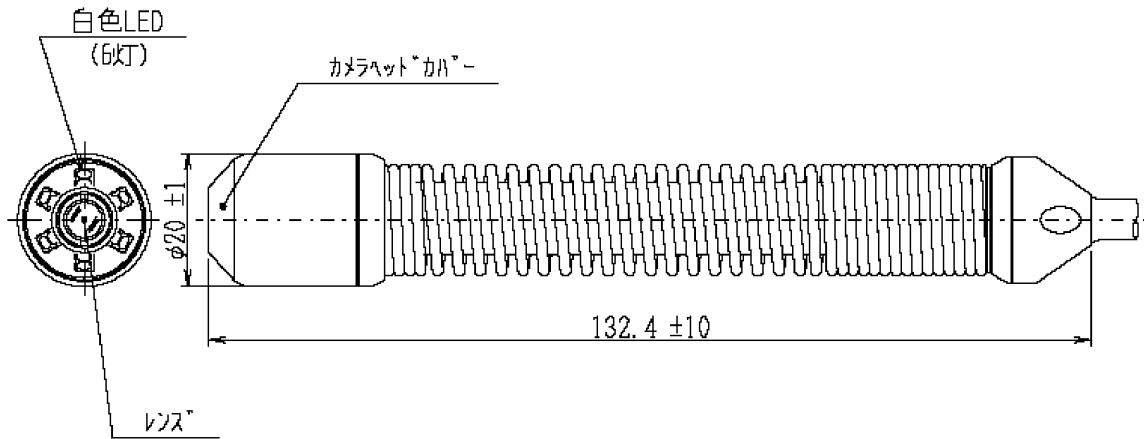
## 7. 付 図

### (1) カメラヘッド

仕様

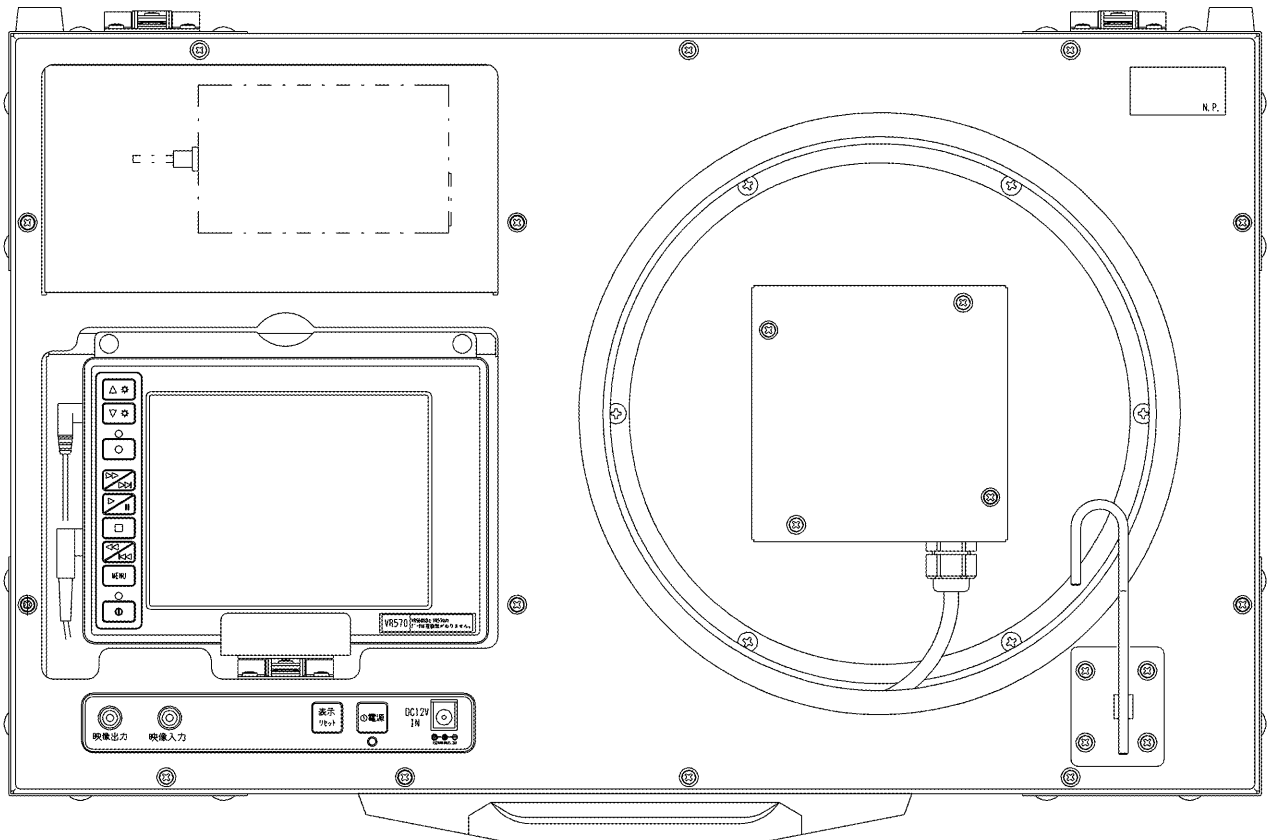
防水：水中形防水構造 IP68 水深10m

レンズ：CMOS 25万画素



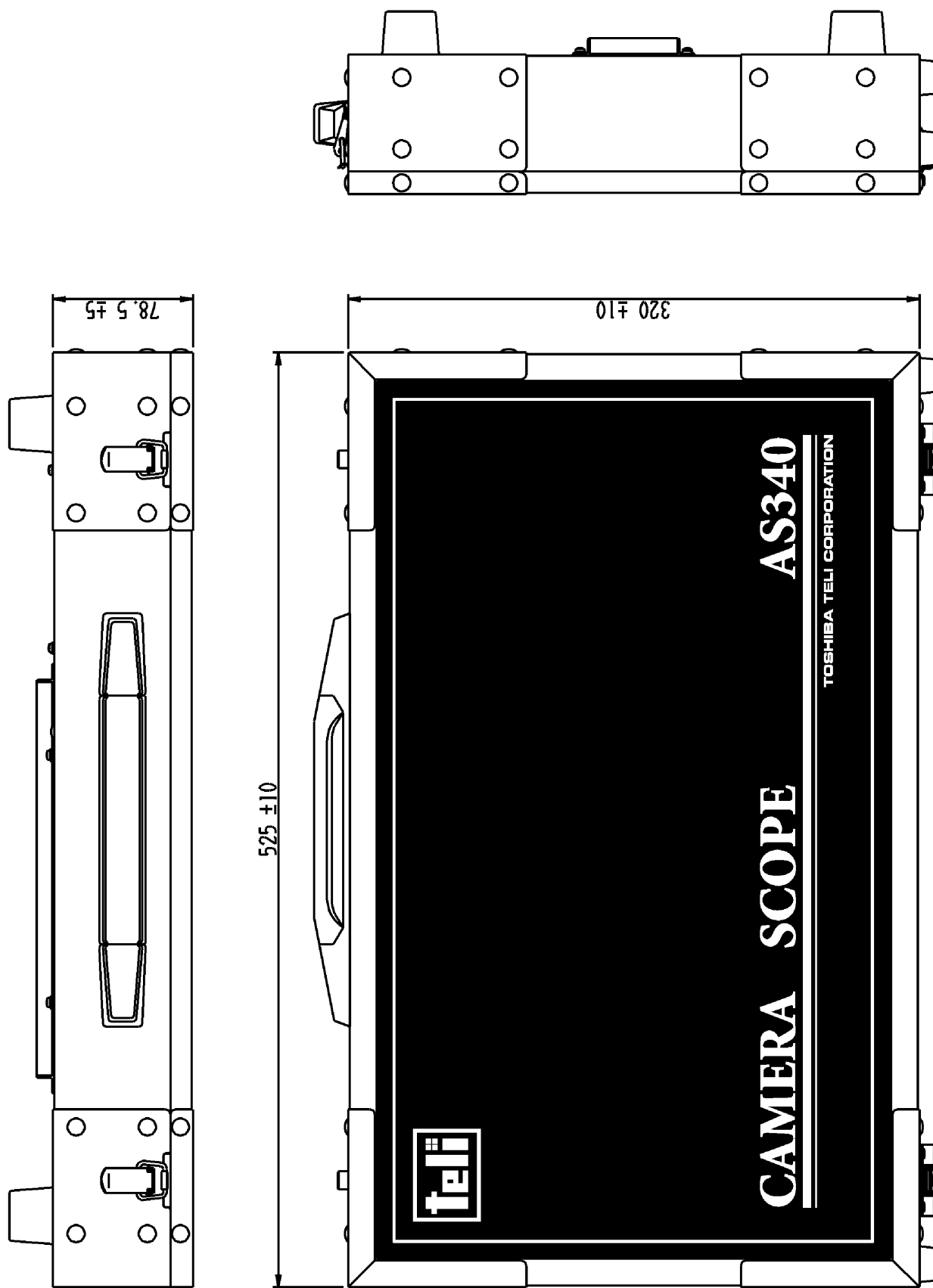
単位：mm  
カメラヘッド 外形図

### (2) パネル



単位：mm  
カメラスコープ AS340B パネル面 外形図

(3) ケース



単位 : mm

カメラスコープ AS340B 外形図



本社工場  〒191-0065 東京都日野市旭が丘 4-7-1  
営業部 電話 042(589)8775 (代表) FAX 042(589)8774  
サービス担当 電話 042(589)7383 FAX 042(589)7394

西日本サービスセンター  〒654-0161 神戸市須磨区弥栄台 3-19-4  
電話 078(795)5850 FAX 078(795)5853

お問い合わせは、本社工場営業部、下記特約代理店宛にお願い致します。

Memo