



管内検査カメラシステム

AS4450C

## 機器仕様書

### 目 次

用途制限、免責事項、保証 .....	2
1. 概 要 .....	3
2. 特 長 .....	3
3. 構 成 .....	4
4. 仕 様 .....	5
5. 修 理 .....	7
6. 付 図	
カメラヘッド (ASH028) 外形図 .....	8
カメラヘッド (ASH036) 外形図 .....	9
カメラヘッド (ASH050) 外形図 .....	10
カメラヘッド (ASH050MB) 外形図 .....	11
カメラコネクタ外形図 .....	12
ケーブルドラム外形図 .....	13

# 東芝テリー株式会社

改善の為予告なく変更する場合がありますので、最新の仕様書にて機能・性能をご確認ください。

## [用途制限について]

- 各種配管検査以外の用途で本機を使用しないでください。
- 定められた仕様以外の信号との組み合わせは行わないでください。  
取扱説明書本文の中に明記されている以外の信号との組み合わせにおいては、製品本来の性能を得ることが出来ない場合があります。また、そのまま動作させ続けると回路の一部が発熱により故障を起こす場合もあります。十分に注意をしてください。
- 次に示すような条件や環境で使用する場合は、安全対策へのご配慮を戴くとともに、弊社にご連絡くださるようお願い致します。
  1. 明記されている仕様以外の条件や環境での使用。
  2. 人や財産に大きな影響が予想され、特に安全が要求される用途への使用。
- 本製品は管内検査を主な使用目的としておりますが、異なる目的への使用や、接続される装置、機器との適合性の決定はお客様ご自身が必要に応じて分析やテストを行ってから決定してください。また、その性能、安全性についても、お客様において保証してください。
- 本製品は、人の生命に直接関わる装置(\*1)や人の安全に関与し公共の機能維持に重大な影響を及ぼす装置(\*2)などの制御に使用するよう設計・製造されたものではないため、それらの用途に使用しないでください。

(\*1)：人の生命に直接関わる装置とは、次のものをさします。

- ・生命維持装置や手術室用機器などの医療機器
- ・有毒ガスなどの排ガス、排煙装置
- ・消防法、建築基準法などの各種法令により設置が義務づけられている装置
- ・上記に準ずる装置

(\*2)：人の安全に関与し公共の機能維持に重大な影響を及ぼす装置とは、次のものをさします。

- ・航空、鉄道、道路、海運などの交通管制装置
- ・原子力発電所などの装置
- ・上記に準ずる装置

## [免責事項について]

- 地震、火災、第三者による行為、その他事故、お客様の故意または過失、誤用、その他異常な条件下での使用によって生じた損害に関して、当社は一切責任を負いません。
- 本製品の使用または使用不能から生じる付随的な損害（事業利益の損失・事業の中断・記憶内容の変化・消失など）に関して、当社は一切責任を負いません。
- 仕様書や取扱説明書の記載内容を守らないことによって生じた損害に関して、当社は一切責任を負いません。
- 仕様書や取扱説明書に記載されている以外の操作方法によって生じた損害に関して、当社は一切責任を負いません。
- 当社が関与しない接続機器、ソフトウェアとの組み合わせによる誤動作等から生じた損害に関して、当社は一切責任を負いません。
- お客様ご自身又は権限のない第三者（指定外のサービス店等）が修理・改造を行った場合に生じた損害に関して、当社は一切責任を負いません。
- 製品に関し、いかなる場合も当社の費用負担は本製品の個品価格以内とします。

## [保証について]

- 本製品の保証期間は、工場出荷後 12 ヶ月です。
- 設計、製造上の原因によります（使用者に起因しない）不具合が生じた場合、保証期間内は弊社にて無償修理、またはサービスパーツを無償供給いたします。なお、使用者の過失、天災等の設計、製造に起因しない故障、不具合については上記保証期間内であっても有償修理となります。
- 保障期間を過ぎた製品の修理につきましては、修理可能なものに限り有償修理を承ります。
- 修理対応期間は、弊社が本製品を製造中止し最終製品を出荷後原則 5 年間とさせていただきます。
- メンテナンス、修理等の現地作業につきましては、お客様との打ち合わせにより日程、手順、方法等を決定して対処するものといたします。

## 1. 概要

本システムは、各種配管の内部状態を調査する目的で開発した押し込み形ハードケーブルテレビカメラシステムです。

## 2. 特長

### (1) カメラヘッド (オプション)

- ・カメラヘッドは、コネクタによりカメラケーブルと分離できます。検査管径に合わせたカメラヘッドを選択することができ、拡張性、メンテナンス性に優れています。

ASH028 (φ28mm) 適用管径 φ40~75mm

ASH036 (φ36mm) 適用管径 φ50~100mm

ASH050 (φ50mm) 適用管径 φ75~150mm

ASH050MB (φ50mm) 適用管径 φ75~150mm

※管壁の汚れ具合や破損状況により、上記の適用管径と異なることがあります。

#### ・防水構造

カメラヘッド部は水中形防水構造 (IP68, 水深:10m) となっており、水中での使用も支障ありません。

#### ・光学系

レンズには新開発の超広角レンズを採用しています。(対角約160°)

管壁により正対した側視映像に近い角度で管内の検査を行うことができます。

また、光学的に深度が深く鮮明な映像を得ることが出来ます。

#### ・照明

照明光源として、高輝度白色LEDを採用しています。

耐衝撃性に優れ、検査途中での煩わしい照明切れが無く、検査効率が向上します。

- ・照明光源は、光学系 (広角レンズ 対角160°) に合わせ最適に配置してあります。

### (2) カメラケーブル

- ・カメラケーブルの外被には、ETFEを採用し、耐磨耗性とすべり性が向上しています。また、芯材のFRPとの相互作用により長距離押し込み性能が優れています。

### (3) ケーブルドラム

- ・スリッピングを内蔵しているためケーブル振出、巻取が円滑に行えます。
- ・ケーブル長を測定し、モニタ画面上に表示することができます。(オン/オフ可能)
- ・画像記録装置を装備し、動画や静止画をSDカードに保存することができます。

### (4) DC12V 駆動

- ・電源は屋外での使用に便利な DC12V です。また、付属の AC アダプタで AC100V がご使用になれます。
- ・オプションのバッテリーを使用することにより作業範囲が非常に拡大されます。

### 3. 構成

(1) カメラケーブル (70m)	1
(2) ケーブルドラム	1
(3) 付属品	
①ACアダプタ (ケーブルドラム取付け済み)	1
②電源ケーブル (2.5m)	1
③フォーカス調整工具	1
④六角レンチ	1
⑤コネジ (M2.6×SUS)	2
⑥カーバッテリー用電源コード (5m)	1
⑦取扱説明書 (システム用)	1
⑧取扱説明書 (画像記録装置用)	1
⑨SDカード (2GB, TS2GSDC トランセンド製)	1
⑩フェライトコア (ビデオケーブル用, E04SR211132 星和電機製)	1
※⑧～⑩は、画像記録装置の付属品になります。	
(4) オプション	
①カメラヘッド (ASH028, φ28mm)	1
②カメラヘッド (ASH036, φ36mm)	1
③カメラヘッド (ASH050, φ50mm)	1
④カメラヘッド (ASH050MB, φ50mm)	1
⑤リチウムイオンバッテリー (BP-GL95A, SONY 製)	1
⑥バッテリーチャージャー (BC-L70, SONY 製)	1

## 4. 仕様

### 4.1 カメラヘッド (オプション)

(1) 適用管径	①ASH028 $\phi 40 \sim \phi 75\text{mm}$ ②ASH036 $\phi 50 \sim \phi 100\text{mm}$ ③ASH050 $\phi 75 \sim \phi 150\text{mm}$ ④ASH050MB $\phi 75 \sim \phi 150\text{mm}$ (自動水平機能付)
(2) TV方式	NTSC方式準拠
(3) 撮像素子	25万画素 1/4型インターライン方式 CCD
(4) 走査方式	525本, 2:1インターレース (RS-170A相当)
(5) 同期方式	内部同期
(6) 水平走査周波数	15.734kHz
(7) 垂直走査周波数	59.94Hz
(8) 映像出力	VBS1.0V (p-p) 75 $\Omega$
(9) レンズ	F2.8 f=2mm (焦点調整範囲: 10mm $\sim\infty$ )
(10) 画角	約 160° (対角)
(11) 最低被写体照度	2lx (F2.8, 5000K)
(12) S/N比	40dB以上 (AGC OFF 換算)
(13) 照明 (白色LED)	①ASH028    12灯 ②ASH036    12灯 ③ASH050    24灯 ④ASH050MB 12灯
(14) ホワイトバランス	オート固定
(15) AGC	オン固定, 0 $\sim$ +24dB
(16) EL C	1/60 $\sim$ 1/100,000s
(17) 防水構造	水中形防水構造 IP168 水深 10m (カメラコネクタ接続時)
(18) ケース材質	ステンレス鋼、アルミニウム合金
(19) 質量	①ASH028    約 80g ②ASH036    約 80g ③ASH050    約 180g ④ASH050MB 約 220g
(20) 外形寸法	外形図による

## 4. 2 ケーブルドラム

### (1) ケーブル長表示機能

- |       |                    |
|-------|--------------------|
| ①表示   | -999.99m~999.99m   |
| ②測定精度 | ±1%以下              |
| ③表示位置 | モニタ画面上（表示／非表示切替可能） |

### (2) 画像記録装置

#### 1) 液晶モニタ

- |         |                                  |
|---------|----------------------------------|
| ①表示デバイス | 5.6型 TFT LCD（カラー）                |
| ②画面サイズ  | 113.3(H) × 84.7(V)mm             |
| ③表示ドット数 | 320(H) × RGB × 234(V)ドット         |
| ④表示色    | フルカラー                            |
| ⑤輝度     | 450cd/m <sup>2</sup> (Typ)       |
| ⑥視野角    | 上:40°, 下:20°, 左:50°, 右:50° (Typ) |
| ⑦照明方式   | 内部光(蛍光管内蔵)                       |
| ⑧調整機能   | 明るさ, 色の濃さ, 色合い, 反転表示(通常/180°)    |
| ⑨省電力モード | 最終操作から10分後に液晶モニタの電源OFF           |

#### 2) 静止画

- |             |   |
|-------------|---|
| ①圧縮方式       | JPEG  |
| ②サイズ        | Full: 640 × 480 (NTSC), Small: 320 × 240 (NTSC) |
| ③ファイルフォーマット | .jpg  |

#### 3) 動画

- |            |   |
|------------|---|
| ①圧縮方式      | H.264 High Profile  |
| ②クロマフォーマット | 4:2:0   |
| ③サイズ       | Full: 720 × 480 30fps, Small: 360 × 240 30fps   |
| ④画質        | 高画質: 5Mbps (Full), 1.5Mbps (Small)<br>標準: 3Mbps (Full), 1Mbps (Small)<br>低画質: 1.5Mbps (Full), 0.5Mbps (Small) |

- |             |      |
|-------------|------|
| ⑤ファイルフォーマット | .mp4 |
|-------------|------|

#### ⑥機能

- |            |                           |
|------------|---------------------------|
| a) 静止画記録   | 録画・再生中の静止画切り出しが可能         |
| b) 再生      | 標準, 4倍速, 8倍速, 1/4倍速       |
| c) 逆再生     | 標準, 4倍速, 8倍速, 1/4倍速(コマ送り) |
| d) カウンター表示 | 再生時間, 時計表示より選択可能          |
| e) チャプター   | チャプター記録時の画像から再生・スキップが可能   |

#### 4) 記録メディア

- |           |   |
|-----------|---|
| ①記録メディア   | SDカード: 1GB, 2GB SDHCカード: 4GB, 8GB, 16GB, 32GB |
| ②フォーマット形式 | SDカード: FAT16 SDHCカード: FAT32                   |
| ③スピードクラス  | Class2, Class4, Class6                        |

- ④推奨 SD/SDHC カード 東芝製 SD-C シリーズ  
 トランセンド製 TS1GSDC, TS2GSDC, TS4GSDHC6 ~ TS16GSDHC6

※他の SD/SDHC カードを使用すると、正常に動作しない場合があります。

⑤動画記録時間（目安、条件:Full サイズ）

画 質	SD カード容量		SDHC カード容量			
	1GB	2GB	4GB	8GB	16GB	32GB
高画質	26 分	52 分	1 時間 45 分	3 時間 32 分	7 時間 13 分	14 時間 29 分
標 準	44 分	1 時間 27 分	2 時間 55 分	5 時間 54 分	12 時間 01 分	24 時間 09 分
低画質	1 時間 28 分	2 時間 55 分	5 時間 52 分	11 時間 48 分	24 時間 03 分	48 時間 18 分

※1 つのファイルサイズは最大 4GB 以内、記録時間は 180 分以内になります。

※メモリ容量は 1MB を 1,048,576 バイトとして計算しています。

- (3) 電 源 入 力 DC12V±10%  
 (4) 消 費 電 流 約 1.67A (DC12V)  
 約 0.4A (AC100V, 付属 AC アダプタにて)  
 (5) 動 作 環 境 温 度 0°C~+40°C  
 湿 度 10~80%Rh (非結露)  
 (6) 質 量 約 31kg (カメラケーブル含む)  
 (7) 外 形 寸 法 外形図による  
 (8) 不 要 輻 射 VCCI クラス A 準拠

4. 3 カメラケーブル

- (1) ケーブル径及び長さ φ10.5mm×70m (有効長:68m)  
 (2) 外 被 ETFE (紫色)  
 (3) 弾 性 体 φ5mmFRP (繊維強化プラスチック)  
 (4) 最小曲げ半径 R200mm (常温にて)  
 (5) 防 水 構 造 水中形防水構造 IP68 水深 10m (カメラヘッド接続時)  
 (6) 動 作 環 境 温 度 0°C~+40°C  
 湿 度 10~80%Rh (非結露)  
 (7) 質 量 約 11kg

4. 4 ACアダプタ

- (1) 定格入力電圧 AC100V±10% (50/60Hz)  
 (2) 出 力 容 量 DC12V/2A (MAX)  
 (3) 動 作 環 境 温 度 0°C~+40°C  
 湿 度 10~80%Rh (非結露)  
 (4) 外 形 寸 法 22.5 (W) ×6.5 (D) ×4.0 (H) cm  
 (5) 質 量 約 700g (取付金具付)

## 5. 修理

### 5. 1 修理方法

予め消耗品として認定し、お客様による修理が可能なもの以外は、原則として弊社への返品修理とさせていただきます。

また、返品修理時のお客様における諸経費（出張費、カメラ取り外し技術料など）及び弊社への返送費は、お客様にて御負担いただくものと致します。

### 5. 2 修理対象期間

#### (1) 無償修理

保障内容によります。

#### (2) 有償修理

原則として AS4450C 最終生産完了後 5 年間と致します。

### 5. 3 消耗品

以下の部品は消耗品として認定し、破損・劣化等による部品交換を弊社、またはお客様ご自身によって行うことを許可するものです。

- |                       |   |
|-----------------------|---|
| (1) AC アダプタ           | 故障の際は新品を供給致します。お客様ご自身で交換可能です。   |
| (2) 樹脂カバー<br>(カメラヘッド) | キズ、割れなどが発生し、交換が必要な場合には、新品を供給致します。なお、防水性の確保を左右するキーパーツであるため、お客様ご自身による修理は推奨致しません。                      |
| (3) レンズ<br>(カメラヘッド)   | キズ、割れなどが発生し、交換が必要な場合には、新品を供給致します。なお、画質、防水性の確保を左右するキーパーツであるため、お客様ご自身による修理は推奨致しません。                   |
| (4) カメラケーブル           | カメラヘッドカバー、レンズとならび、カメラケーブルは使用する環境、使用頻度により摩耗、キズが増加し、早期交換部品に該当します。なお、カメラケーブルの交換が必要な場合には、弊社への返品修理と致します。 |
| (5) バッテリー             | 劣化の際は新品を供給致します。お客様ご自身で交換可能です。   |

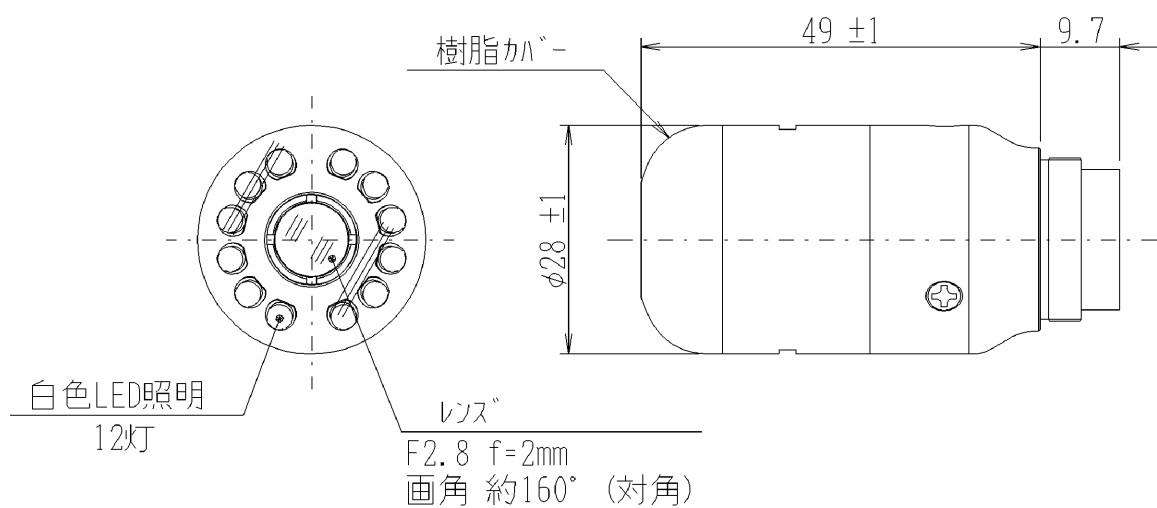


仕様

主材質：ステンレス鋼

防水：水中形防水構造 IP68 水深10m

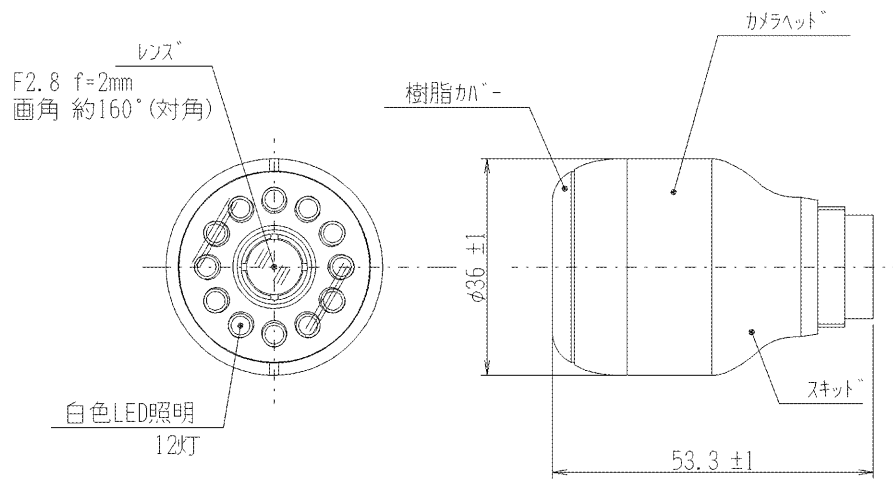
CCD：1/4型 25万画素



単位：mm

カメラハット ASH028 外形図

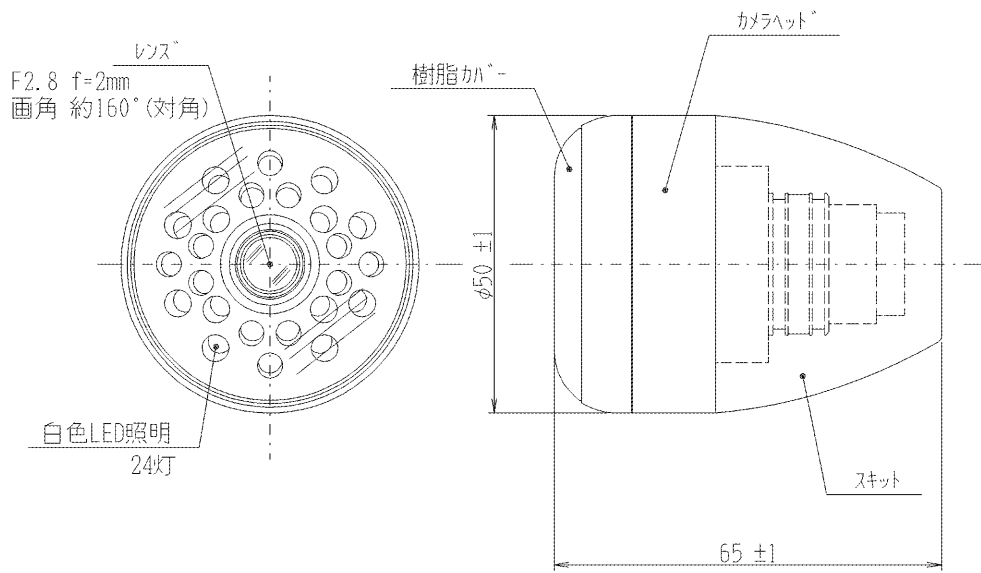
仕 様  
 主材質：ステンレス鋼・アルミニウム合金  
 防 水：水中形防水構造 IP68 水深10m  
 C C D：1/4型 25万画素



単位：mm

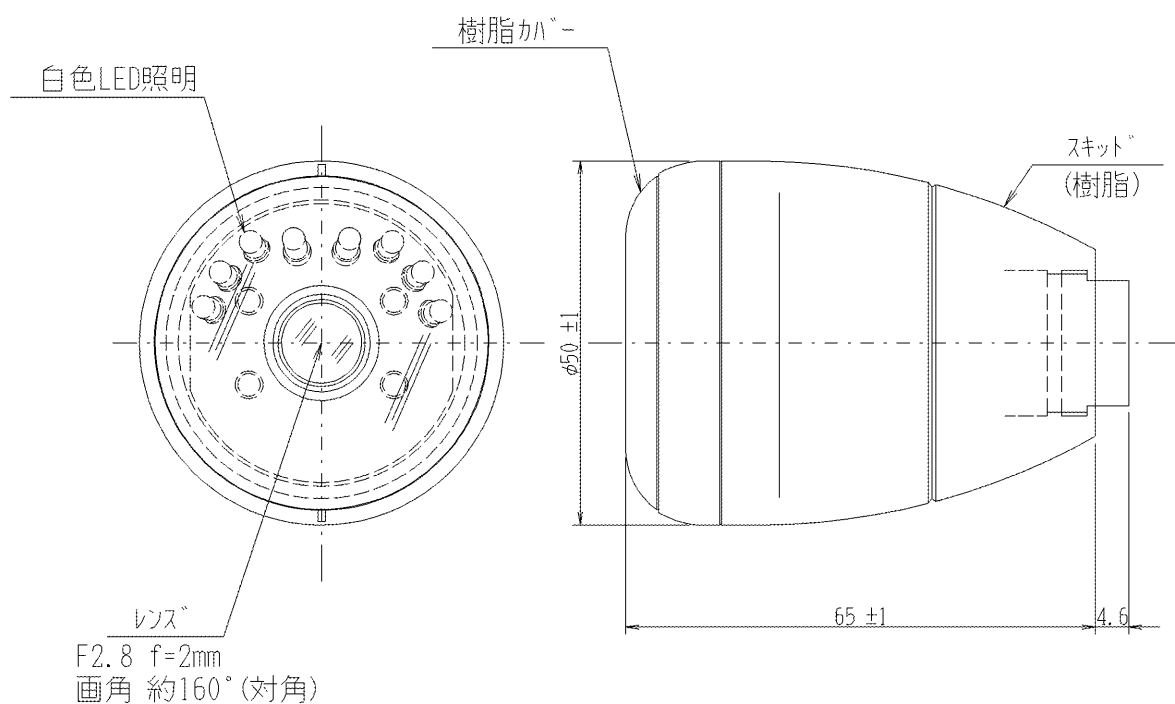
カメラヘッド”ASH036 外形図

仕様  
 主材質：ステンレス鋼・アルミニウム合金  
 防水：水中形防水構造 IP68 水深10m  
 CCD：1/4型 25万画素



単位：mm  
 カメラヘッド<sup>®</sup> ASH050 外形図

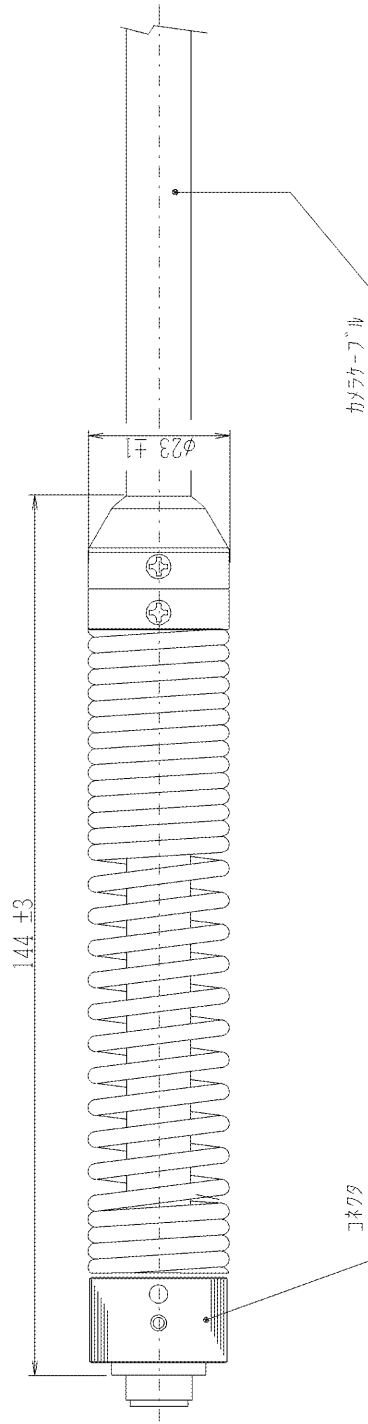
仕 様  
 主材質：ステンレス鋼  
 防 水：水中形防水構造 IP68 水深10m  
 CCD：1/4型 25万画素



単位：mm

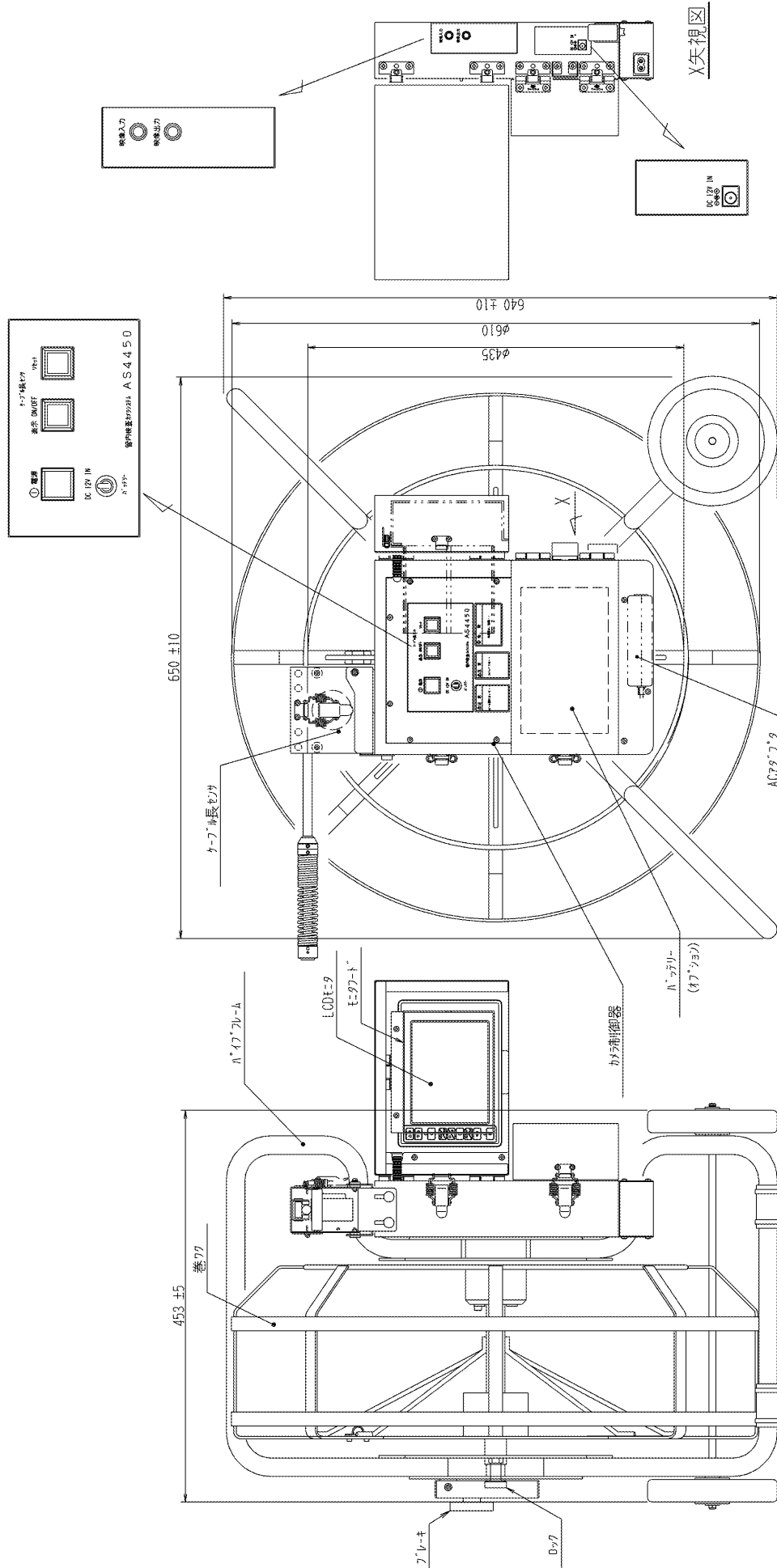
カメラヘッド ASH050MB 外形図

仕様  
主材質：ステンレス鋼  
防 水：水中形防水構造 IP68 水深10m



単位：mm

カメラコネクタ外形図



単位：mm  
ケーブルワイドラム外形図