

管内検査カメラシステム

AS8850D

機器仕様書

目 次

用途制限	2
免責事項	3
取扱上のご注意	4
据付上のご注意	5
1. 概 要	7
2. 特 長	7
3. 構 成	8
4. 仕 様	9
5. 互 換 性	12
6. 保 証	13
7. 修 理	13
8. 付 図	
システム構成図	
制御装置外形図	
制御器外形図	

東芝テリー株式会社

「この取扱説明書は再生紙を使用しております」

D4144650G

用途制限

- 次に示すような条件や環境で使用する場合は、安全対策へのご配慮を頂くとともに、弊社にご連絡くださるようお願い致します。
 1. 明記されている仕様以外の条件や環境での使用。
 2. 人や財産に大きな影響が予想され、特に安全が要求される用途への使用。

- 本製品は、使用される条件が多様なため、その装置・機器への適合性の決定は装置・機器の設計者または仕様を決定する人が、必要に応じて分析やテストを行ってから決定してください。この装置・機器の、性能・安全性は、装置・機器への適合性を決定されたお客様において保証してください。

- 本商品は、人の生命に直接関わる装置(*1)や人の安全に関与し公共の機能維持に重大な影響を及ぼす装置(*2)などの制御に使用するよう設計・製造されたものではないため、それらの用途に使用しないでください。

- 本製品は、電気用品安全法の技術基準に準拠した製品ではありませんので、一般電気工作物に接続してのご使用はお止めください。使用に際しては、自家用電気工作物に接続の上ご使用願います。また、本製品を転売・譲渡される場合におきましても、上記記載のご使用方法および取扱説明書記載の安全上の注意事項を遵守いただきますよう、あわせてお願い申し上げます。

(*1)：人の生命に直接関わる装置とは、次のものをさします。

- ・生命維持装置や手術室用機器などの医療機器
- ・有毒ガスなどの排ガス、排煙装置
- ・消防法、建築基準法などの各種法令により設置が義務づけられている装置
- ・上記に準ずる装置

(*2)：人の安全に関与し公共の機能維持に重大な影響を及ぼす装置とは、次のものをさします。

- ・航空、鉄道、道路、海運などの交通管制装置
- ・原子力発電所などの装置
- ・上記に準ずる装置

免責事項

- 地震、火災、第三者による行為、その他事故、お客様の故意または過失、誤用、その他異常な条件下での使用によって生じた損害に関して、当社は一切責任を負いません。
- 本製品の使用または使用不能から生じる付随的な損害（事業利益の損失・事業の中断・記憶内容の変化・消失など）に関して、当社は一切責任を負いません。
- 仕様書や取扱説明書の記載内容を守らないことによって生じた損害に関して、当社は一切責任を負いません。
- 仕様書や取扱説明書に記載されている以外の操作方法によって生じた損害に関して、当社は一切責任を負いません。
- 当社が関与しない接続機器、ソフトウェアとの組み合わせによる誤動作等から生じた損害に関して、当社は一切責任を負いません。
- お客様ご自身又は権限のない第三者（指定外のサービス店等）が修理・改造を行った場合に生じた損害に関して、当社は一切責任を負いません。
- 製品に関し、いかなる場合も当社の費用負担は本製品の個品価格以内とします。

取扱上のご注意

●取扱いは丁寧に

落下させたり、強い衝撃や振動を与えないでください。故障の原因になります。

●使用周囲温度・湿度

本製品を使用できる温度範囲は、0℃～+40℃（湿度 10%～90%Rh（非結露））です。

仕様を超える周囲温度の場所では使用しないでください。

画質の低下のほか、内部の部品に悪影響を与えます。直射日光の当たる所でのご使用には特にご注意ください。また、高温時の撮影では被写体やカメラの状態によっては縦スジや白点状のノイズが発生することがありますが、故障ではありません。

●防水構造

防水構造は、カメラヘッドと自走部になります。制御装置、制御器は防水構造ではありませんので、カメラ車に設置するなどして内部に水が入らないようにしてください。

●カメラヘッドの互換性

本装置に接続可能なカメラヘッドは、VCM561L、VCH561XV-01です。

それぞれ取扱いにおける注意点にも違いがありますので、専用の取扱説明書をご確認願います。

（その他、自走部オプションなどについては、本書「システムの接続」の項目を参照願います）

●カメラ回転部分の取扱い

カメラの回転（チルト、ローテーション）部分を、外部から強制的に手で回転させることはおやめください。伝動用のギヤを損傷し、場合によっては回転出来なくなる恐れがあります。

●カメラケーブルの接続

コネクタの抜き差しは、必ず電源を切った状態で行ってください。また、コネクタは堅く締め付けてください。ご使用にならないときは保護のため、コネクタキャップを取り付けてください。

●カメラケーブルの取扱い

バリやエッジ等でキズを付けないようにしてください。断線、入水等の故障の原因になります。ケーブルの修理・交換は当社サービス課にて承っております。（有償）

●自走車、ドラムの操作

カメラヘッド自走車の走行中は、ケーブルドラムを「ドラム解放」のままで後退操作はしないでください。ケーブルドラムが動作せず、自走車がカメラケーブルに乗り上げ横転する恐れがあります。

●画面ノイズの発生

カメラヘッドやケーブル類が、強い磁気を発するものや、強力な電波を発するものの近くにあると、画面ノイズが入ることがあります。そのときは位置や配線を変えてください。

●カメラケーブルを汚さないために

ケーブル巻胴部や距離センサ部が汚れてごみの付着が大きくなると、誤動作の原因となります。振出したカメラケーブルの巻取り時には、ウエス等でケーブル表面の汚れを落としながら巻取り、ドラム制御器内部が汚れないようご配慮願います。

●照明の一時点灯

システム電源の入／切を素早く行なうと、稀にカメラヘッドの照明が点灯することがありますが、異常ではありません。その時は、再度電源を入れ直してからご使用下さい。

また、カメラヘッド VCM561Lは、起動時に若干点灯しますが、異常ではありません。

●長時間ご使用にならないとき

安全のために電源の供給を停止しておいてください。

●故障が発生した場合

本システムは制御部にマイコンを使用しております。万一、マイコンが故障した場合、制御不能となります。異常や故障が発生した場合、直ちに電源を切り、当社サービス課までご連絡ください。そのままご使用になりますと故障の範囲を広げたり、思わぬ事故の原因となります。

●直射日光は避けてください

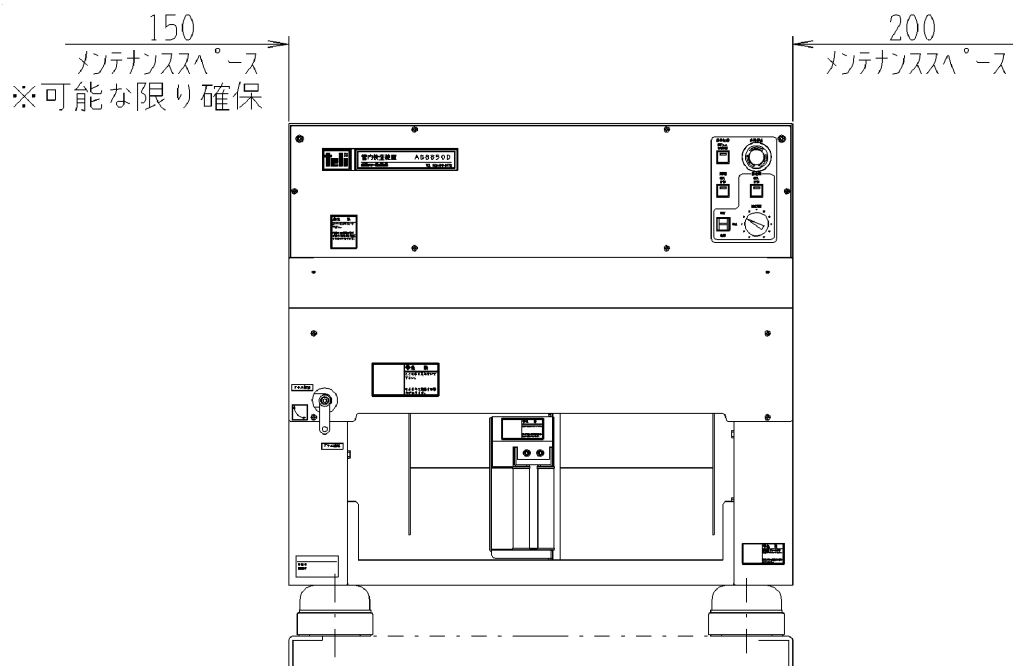
本製品を直射日光の当たるところや車内等に放置しないで下さい。変形、故障の原因になります。車内等に放置される機器には、シートや布等を掛けて直射日光から保護することをお勧めします。

●分別破棄のお願い

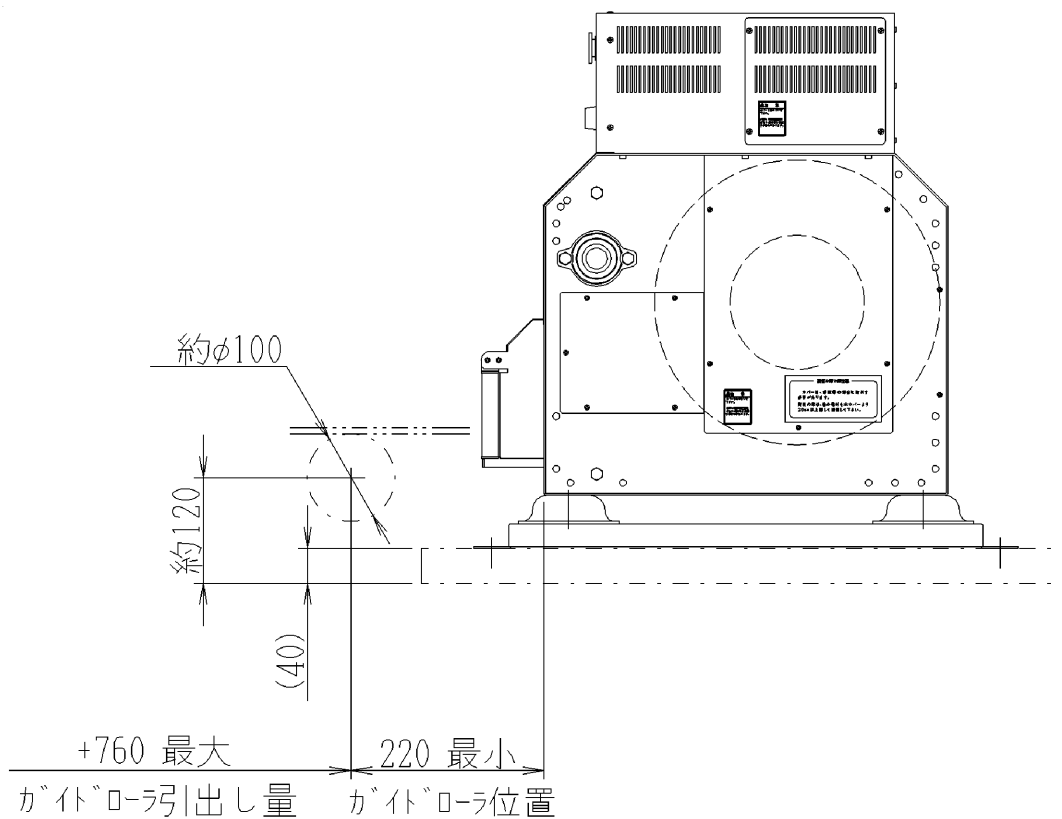
本製品は、環境汚染を防止する為、各国の法律や地方自治体の法令などに従い、適切な分別破棄をしてください。

据付上のご注意

- 制御装置をカメラ車などに据付する場合、左右にメンテナンス用のスペースを確保してください。



- 図の指定された位置に、必ずケーブルガイドローラを設置してください。



1. 概要

本製品は、カメラケーブル長300mに対応した長距離自走式の管内検査カメラシステムです。カメラヘッドは、小規模下水用のVCM561Lと大口径管用のVCH561XV-01が接続可能で、様々な環境に応じた検査が可能となります。

2. 特長

(1) 幅広い用途と管径対応

カメラヘッド VCM561Lは、小規模下水用φ300のマンホールに対応し、φ150～φ600mmまで検査可能です。VCH561XV-01は、大口径管や補修システムへも利用可能な3倍光学ズームレンズを搭載し、φ200～φ800mmまで検査可能です。このため、小規模下水から都市下水本管の本格的な検査用まで幅広い用途にお使い頂けます。

(2) カメラケーブル

カメラケーブルの徹底した軽量化により、従来品のASC8850に対して約60%の質量に仕上がっており、走行性能を大幅に改善しております。(同ケーブル長で比較) また、内部には機械的強度に優れたロボットケーブル及び高張力繊維編組を配置しており、繰り返し使用による劣化を最小限に抑える工夫が盛り込まれています。

(3) 小形軽量

カメラケーブルを小形ケーブルドラムに収納し、全ての電源部と制御回路部をコンパクトに一体化しました。また、制御器の操作面は本体から分離されており、様々な架装形態に対応できます。

(4) 自走車の制御

自走車の前進・後退の速度調整が、停止から最大速度まで無段変速でスムーズに行えます。また、自走車の加速時においては、速度が徐々に速くなるソフトスタート制御を行っておりますので、スムーズな加速で、管内が移動できるとともに、取付け管等の位置合わせが、簡単に行えます。

(5) ケーブルドラム（制御装置）側操作リモコン

ケーブルドラム側には、リモコンを標準装備しています。マンホールの近くでカメラケーブルだけを巻き取ることが出来ますので、カメラの挿入時や取り出しの時に発生するカメラケーブルのたるみを簡単に取り除くことが出来ます。

(6) 省電力設計

本システムは電源系、駆動系の効率アップにより、従来品のAS8850に対して-40%の省電力を実現致しました。CO₂排出量の削減に配慮した地球環境にやさしいシステムです。

3. 構成

	数量
(1) 制御装置 (ASU8850D)	1
(2) カメラケーブル (ASC8850-300, 300m)	1
(3) 制御器 (ASU8850DFP)	1
(4) 付属品	
①制御装置 (ASU8850D)	
映像/音声ケーブル (2m)	2
コントロールケーブル (3m)	1
センサーケーブル (2m)	1
電源ケーブル (5m)	1
ハンドマイク	1
ハンドマイク取付金具	1
取扱説明書	1
②カメラケーブル (ASC8850-300)	
コネクタプロテクタ	1
リング	2
(5) オプション	
●カメラヘッド VCM561L	
①カメラヘッド本体 (VCM561L)	1 式
②補助自走ユニット (KH150B, φ150~φ200mm)	1 式
③管径変換ユニット (KH250, φ250~φ300mm)	1 式
④管径変換ユニット (KH350C, φ350~φ600mm)	1 式
●カメラヘッド VCH561XV-01	
①カメラヘッド本体 (VCH561XV-01)	1 式
②3フレーム式自走車 (VCF561XVM-01, φ200~φ800mm)	1 式

4. 仕様

4-1. 制御装置及び制御器

(1) 電 源	AC100V±10% 50/60Hz
(2) 消費電流	4A
(3) 動作環境	温度 0°C~+40°C 湿度 10~90%Rh (非結露)
(4) 防水構造	防水構造ではありません
(5) 出力端子	映像出力：1.0V(p-p) 75Ω (ピンジャック) 2系統 音声出力：-25dB(s) 低インピーダンス (ピンジャック) 2系統
(6) 外形寸法	外形図に記載
(7) 質量	制御装置：約 82kg ¹⁾ (ケーブルドラム含む) 制御器：約 0.8kg ¹⁾

4-2. カメラケーブル及びカメラコネクタ

(1) 外形及び長さ	φ7mm×300m
(2) 芯線数	複合6芯
(3) 外被	ポリエステルエラストマー (青)
(4) 張力体	高抗張力繊維ロープ、高抗張力繊維編組
(5) 防水構造	水中形防水構造 IP68 (カメラコネクタ接続時) ※実使用時には、カメラヘッド仕様に依存
(6) 動作環境	温度 0°C~+40°C 湿度 10~90%Rh (非結露)
(7) 質量	約 25kg ¹⁾

4-3. ケーブルドラム (電動)

(1) ケーブル巻取量	φ7mm×300m
(2) ケーブル巻取速度	0~40m/min
(3) モーター	DC75V 110W
(4) 消費電力	200W
(5) 動作環境	温度 0°C~+40°C 湿度 10~90%Rh (非結露)
(6) 外形寸法	外形図に記載

1) 質量については、製造上の都合により若干変更される場合があります。

4-4. カメラヘッド VCM561L (オプション)

(1) 適用管径	φ150mm, φ200mm (φ300mm マンホールより挿入可) 管径変換ユニットに搭載しφ250~φ600mm まで拡張可能
(2) TV方式	NTSC方式準拠
(3) 撮像素子	41万画素 1/4型インターライン方式 CCD
(4) 走査方式	525本, 2:1インターレース (RS-170A相当)
(5) 同期方式	内部同期
(6) 走査周波数	水平: 15.734kHz, 垂直: 59.94Hz
(7) 最低被写体照度	11lx (映像出力 50%, AGC ON, F2.8)
(8) 映像出力	VBS1.0(p-p) 75Ω
(9) 解像度	水平: 450TV本, 垂直 350TV本
(10) レンズ	F2.8相当 f=3mm (画角 73°) フォーカス 遠隔制御 アイリス 開放 (固定)
(11) 電子アイリス	電子シャッター+AGC 自動追従 ¹⁾
(12) ホワイトバランス	5000K 固定
(13) 視方向	0~90° 首振り方式 遠隔制御
(14) 側視回転	360° エンドレス回転 遠隔制御
(15) 照明	超高輝度白色LED 6灯 ²⁾ 直視2灯、側視2灯、直側兼用2灯
(16) 走行能力	ケーブルを牽引し直管50m以上 ³⁾
(17) 走行速度	0~18m/min 以上 ⁴⁾
(18) 防水構造	水中形防水構造 IP68 (水深20m, コネクタ接続時)
(19) 電源	DC15±0.5V
(20) 消費電力	2.5W (カメラユニットのみ)
(21) 防爆構造	<u>本装置は防爆構造ではありません</u>
(22) 動作環境	温度 0°C~+40°C 湿度 10~90%Rh (非結露)
(23) 外形寸法	外形図による
(24) 主材質	ステンレス鋼、青銅キャスト
(25) 質量	約10kg

1) 電子アイリスは、自動追従になりますので、制御装置側での操作はできません。

2) AS8850C以前のシステムでは、照明は常時点灯します。

3) 走行能力は、管壁の状態、ケーブルの負荷により大きく左右されます。

4) 走行速度は、負荷により変動します。

4-5. カメラヘッド VCH561XV-01 (オプション)

(1) 適用管径	φ200~φ800mm
(2) TV方式	NTSC方式準拠
(3) 撮像素子	41万画素 1/4型インターライン方式CCD
(4) 走査方式	525本, 2:1インターレース (RS-170A相当)
(5) 同期方式	内部同期
(6) 走査周波数	水平: 15.734kHz, 垂直: 59.94Hz
(7) 最低被写体照度	2lx (映像出力50%, AGC ON, F1.0)
(8) 映像出力	VBS1.0V (p-p) 75Ω
(9) 解像度	水平: 450TV本, 垂直: 350TV本
(10) ズームレンズ	F1.0 f=3-8mm (バリフォーカルレンズ) 遠隔制御: 3倍光学ズーム、フォーカス、絞り
(11) 画角	広角Wide 約73° (対角), 望遠Tele 約30° (対角)
(12) 電子アイリス	電子シャッター+AGC 自動追従 ¹⁾
(13) 視方向	±120° 首振り方式 遠隔制御
(14) 側視回転	360° エンドレス回転 遠隔制御
(15) 照明	超高輝度白色LED 8灯 (集光照明: 6灯、拡散照明: 2灯)
(16) 防水構造	水中形防水構造 IP68 (水深4m, カメラコネクタ接続時)
(17) 電源	DC15±0.5V
(18) 消費電力	2.5W (カメラユニットのみ)
(19) 動作環境	温度 0°C~+40°C 湿度 10~90%Rh (非結露)
(20) 外形寸法	外形図による
(21) 主材質	ステンレス鋼、アルミニウム合金
(22) 質量	約4kg

4-6. 3フレーム式自走車 VCF561XVM-01 (オプション)

(1) 適用管径	φ200~φ800mm
(2) 走行モータ定格	DC75V 40W
(3) 走行能力	ケーブルを牽引して直管100m以上 (前進・後退) ²⁾
(4) 走行速度	0~18m/min ³⁾
(5) 外形寸法	外形図による
(6) 主材質	ステンレス鋼、アルミニウム合金、銅合金
(7) 質量	各フレーム組合せ外形図に記載

1) 電子アイリスは、自動追従になりますので、制御装置側での操作はできません。

2) 走行能力は、管壁の状態、ケーブルの負荷により大きく左右されます。

3) 走行速度は、負荷により変動します。

5. 互換性

本システムには、新開発のカメラヘッドVCH561XV-01、及びVCM561Lが接続可能です。これら以外のカメラヘッドにつきましては当社従来製品であっても互換性がないので接続されませんよう、御注意願います。

(それぞれの詳細仕様については別途専用の仕様書、取扱説明書にてご確認ください)

6. 保証

本製品の保証期間は製品お引き渡し時期より12ヶ月です。

この期間中に万一、弊社の設計上及び製造上の過失による故障が発生した場合は、第7項の修理規程に従い無償修理致します。

但し、お客様及び最終ユーザーの取り扱い上の過失あるいは、天変地異、火災、水没等の不可抗力に起因する破損並びに故障は、除外させていただきます。

尚、購入時期の確認はセットの製造番号より確認致します。

また、下記部品につきましては消耗部品として取り扱わせていただきます。

修理、交換につきましては保証期間内であっても有償となりますのでご了承ください。

<消耗部品>

- ・カメラケーブル
- ・ブレーキバンド

7. 修理

(1) 修理方法

原則として弊社返品修理とさせていただきます。

但し、お客様及び最終ユーザーにおける諸経費（出張費など）及び弊社への返送費は、お客様にて御負担いただくものと致します。

(2) 修理対象期間

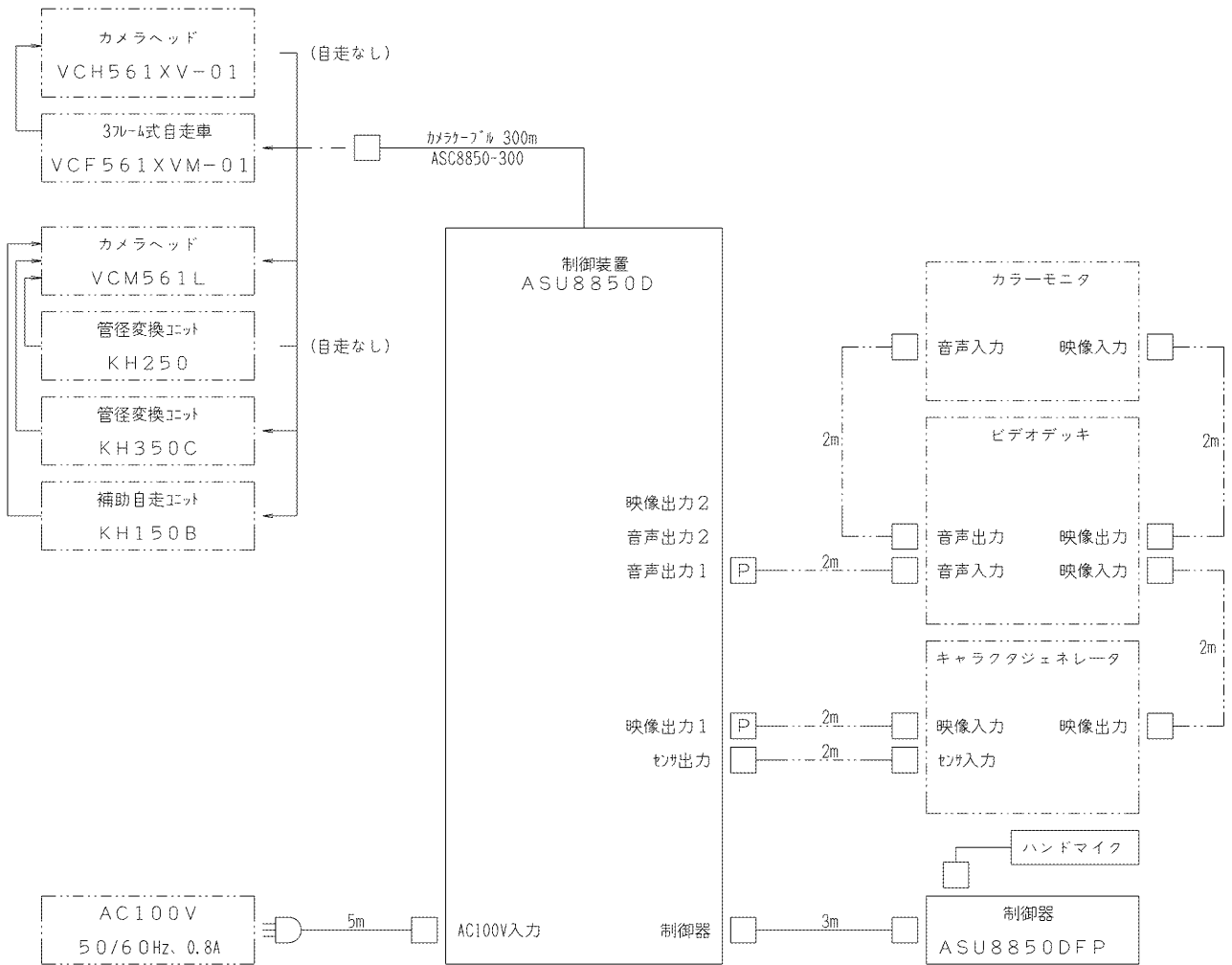
①無償修理

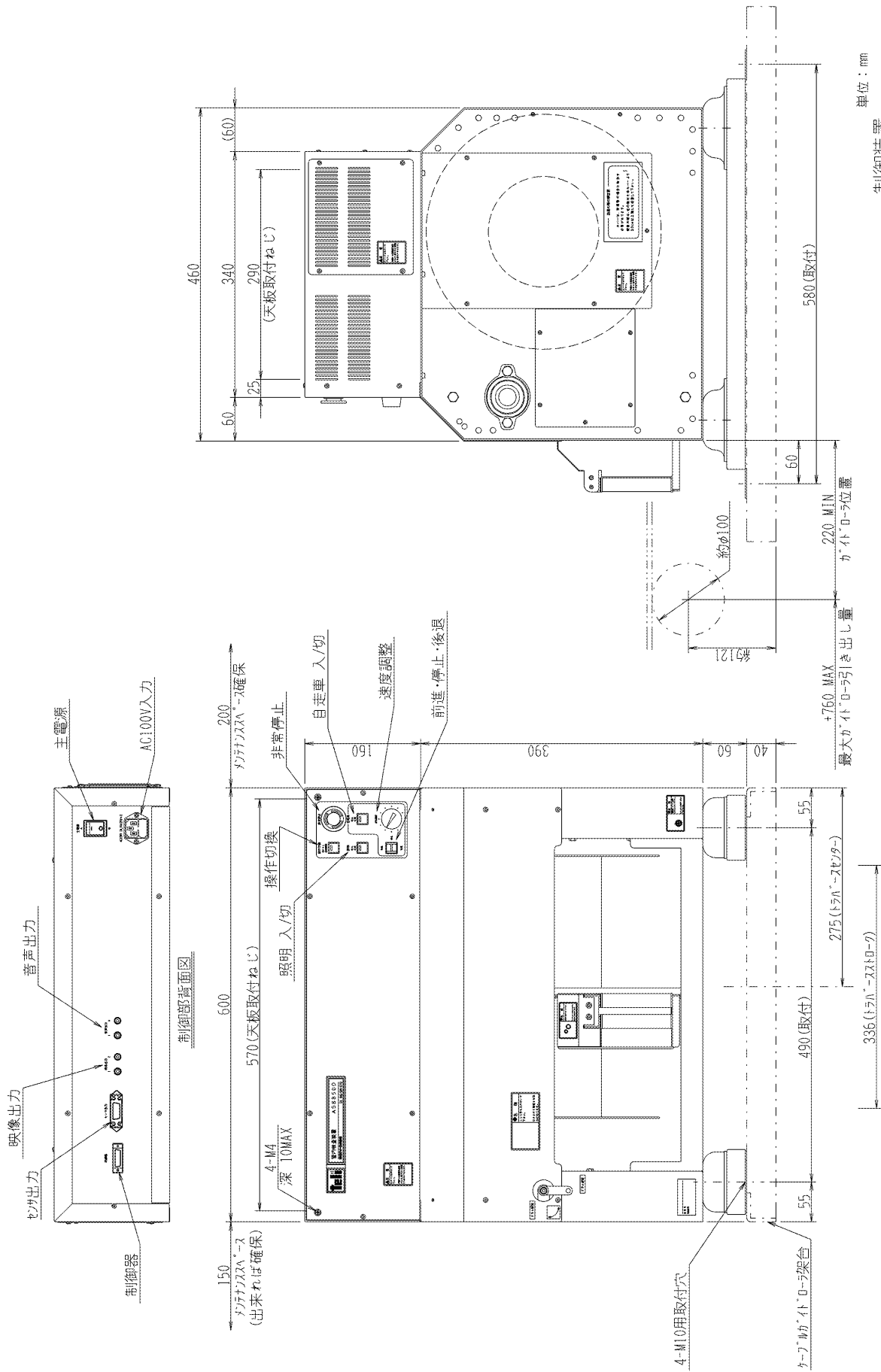
第6項による

②有償修理

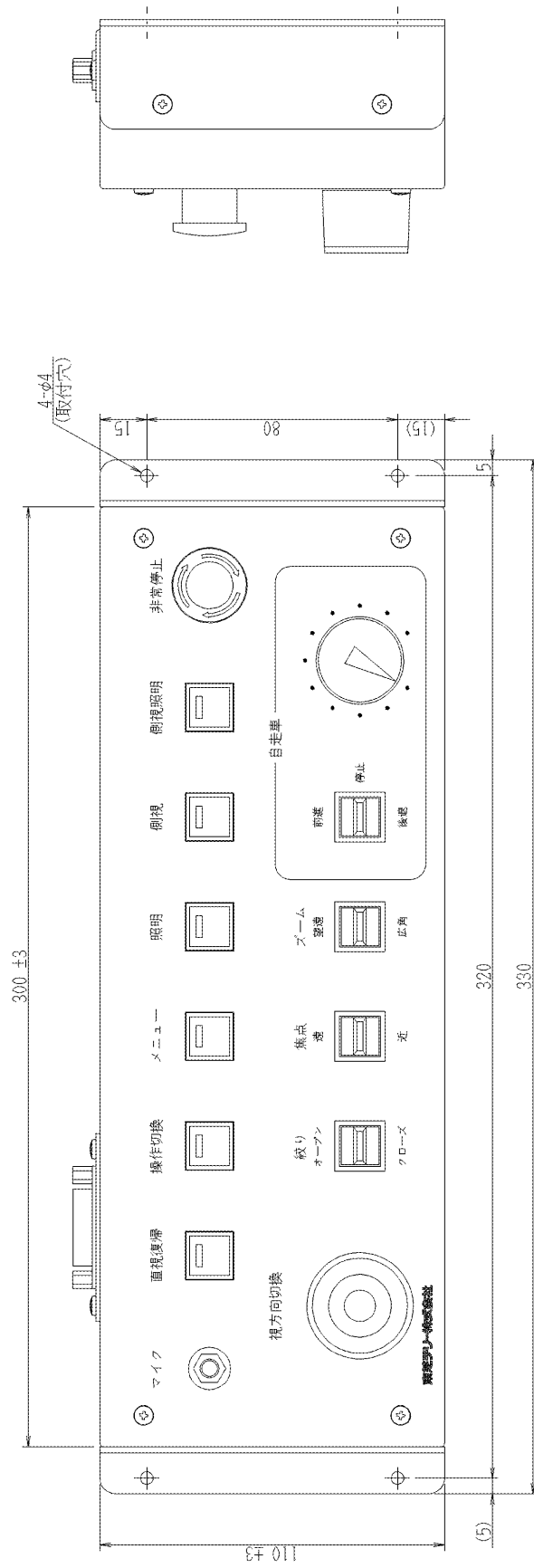
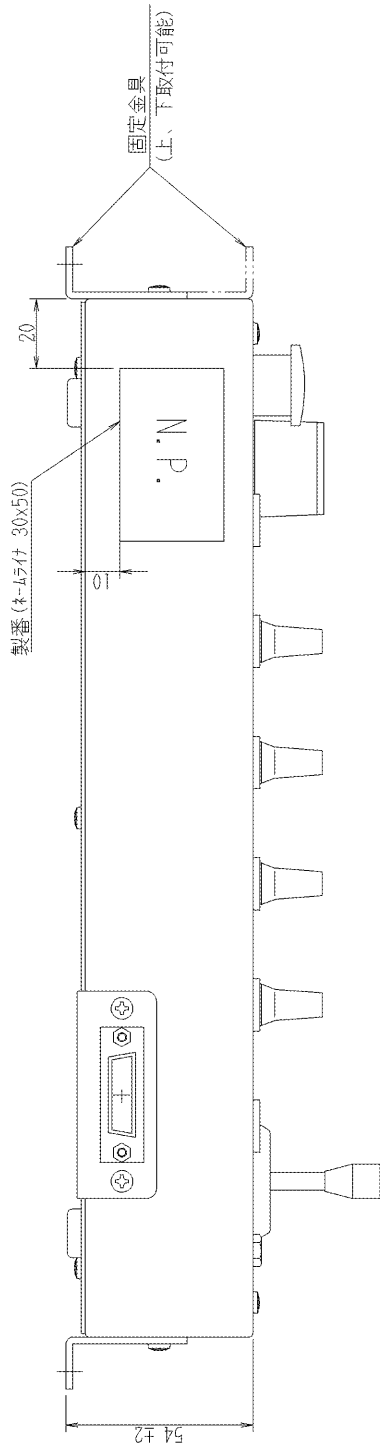
原則として、本製品の製品引渡し後、5年間と致します。

システム構成図





単位：mm
制御装置
ASU8850D 外形図



単位：mm
 制御器
 ASU8850FP 外形図

仕様
 塗装色：シルバーブラック
 印刷色：黒