

管内検査カメラシステム

HS3100

機器仕様書

目次

	ページ
ご注意	i
免責事項	ii
用途制限	ii
取扱上のご注意	iii
I. 製品概要	1
II. 特長	1
III. 製品構成	3
IV. 製品仕様	4
V. 付 図	10
VI. 保 守	18
VII. 保 証	20

東芝テリー株式会社

ご注意

●操作・取扱いについて

本装置は産業用装置となります。
操作、取扱いについては、専門の知識を持った方が行ってください。

●輸出規制について

本製品は **日本国内専用製品** です。
海外での使用に関して、弊社は一切責任を負いません。

●廃棄について

本製品を廃棄するときは、環境汚染を防止する為、日本の法律や地方自治体の法令などに従い、適切な分別破棄を行ってください。
本製品は、一般家庭廃棄物として廃棄できない場合がございます。各地方自治体の条例または規則に従って廃棄してください。詳しくは各地方自治体にお問い合わせください。

●寿命について

本製品の仕様を超える周囲温度・湿度の場所での使用は、製品劣化が加速され、製品寿命が短くなりますのでご注意ください。

●画質について

- ・画面表示にムラが生じる場合がありますが、これは液晶の特性によるもので故障ではありません。
- ・画面に薄い縦縞が見える場合がありますが、液晶の特性によるもので故障ではありません。
- ・1ドットおきの市松模様などを中間色・中間輝度表示するとチラツキが起こることがありますが、故障ではありません。
- ・画面に赤緑青のドットが残ったり、点灯しないドットが残ることがありますが、故障ではありません。
- ・入力画像信号及び同期信号にノイズや乱れがある場合、それらが画面に表示される場合がありますが故障ではありません。

●焼き付きについて

長時間同じ画像を表示していると、画面表示を変えたときに前の画面の残像が残る場合があります。表示画面を変えることにより徐々に解消されますが、同じ画面を長時間表示し続けると、焼き付き（残像）が解消されなくなることがありますのでご注意ください。

ご注意

本書の内容の一部または全部を無断転写することは禁止されております。
本書の内容に関しては将来予告なしに変更することがあります。

免責事項

- 火災、地震、第三者による行為、その他事故、使用者の故意または過失、誤使用その他の異常な条件下での使用により生じた損害に関して、弊社は一切責任を負いません。
- 本製品の使用又は使用不能から生じる付随的な損害（事業利益の損失・事業の中断・記憶内容の変化・消失など）、事故（人命に関わる事故、火災、環境汚染等）に関して、弊社は一切責任を負いません。
- 本製品を使用することにより、第三者の工業所有権等に関わる問題が発生した場合、弊社製品の構造製法に直接関わるもの以外につきましては、弊社は一切責任を負いません。
- 機器仕様書、取扱説明書の記載内容を守らないことによって生じた損害に関して、弊社は一切責任を負いません。
- 機器仕様書、取扱説明書に記載されている以外の使い方によって生じた損害に関して、弊社は一切責任を負いません。
- 接続機器との組み合わせによる誤動作などから生じた損害に関して、弊社は一切責任を負いません。
- 弊社が関与しない接続機器、ソフトウェア等との組み合わせによる誤動作等から生じた損害に関して、弊社は一切責任を負いません。
- お客様ご自身または権限のない第三者が修理・改造を行った場合に生じた損害に関しては、弊社は一切責任を負いません。
- 製品に関し、いかなる場合も弊社の費用負担は本製品の個品価格以内とします。
- 本製品の機器仕様書、取扱説明書に記載のない項目につきましては、保証対象外とします。

用途制限

- 次に示すような条件や環境で使用する場合は、安全対策へのご配慮を頂くとともに、弊社へご連絡くださるようお願いいたします。
 1. 明記されている仕様以外の条件や環境での使用。
 2. 人や財産に大きな影響が予想され、特に安全が要求される用途への使用。
- 装置・機器への適合性の決定は、装置・機器の設計者または使用を決定する人が必要に応じて分析やテストを実施してください。この装置・機器の性能・安全性は、装置・機器への適合性を決定されたお客様において保証してください。
- 本製品は、人の生命に直接関わる装置^(*1)や人の安全に関与し公共の機能維持に重大な影響を及ぼす装置^(*2)などの制御に使用するよう設計・製造されたものではないため、それらの用途には使用しないでください。
 - (*1)：人の生命に直接関わる装置とは、次のものを指します。
 - ・有毒ガスなどの排ガス、排煙装置
 - ・消防法、建築基準法などの各種法令により設置が義務付けられている装置
 - ・上記に準ずる装置
 - (*2)：人の安全に関与し公共の機能維持に重大な影響を及ぼす装置とは、次のものを指します。
 - ・航空、鉄道、道路、海運などの交通管制装置
 - ・原子力発電所などの装置
 - ・上記に準ずる装置
- 本製品に強い衝撃や強い振動を与える環境・用途で使用すると故障や製品寿命低下の原因となりますので予防処置を施した上でご使用になる事をお勧めします。

取扱上のご注意

D4218795C

● 取り扱いには丁寧に

- ・落下させたり強い衝撃や振動を与えたりしないでください。故障の原因になります。
- ・本製品と接続するケーブルは、乱暴に取り扱わないでください。ケーブルが断線する恐れがあります。
- ・管内にてカメラヘッドが引っ掛かった場合は、無理に引っ張らず、少しだけ押し戻し、カメラケーブルを回しながら引き抜いてください。無理に引っ張ると故障の原因となります。

● 使用周囲温度・湿度

- ・仕様を超える周囲温度・湿度の場所では使用しないでください。画質低下のほか、内部の部品に悪影響を与えます。直射日光の当たる場所でのご使用には特にご注意ください。
- ・高温時の撮影では、被写体やカメラの状態によっては縦スジや白点状のノイズが発生することがありますが、故障ではありません。

● 検査時の用途について

- ・同じ用途で機器を使用してください。水道管検査と排水管検査を混用しないでください。他の用途で付着したゴミや汚れが水道管内に混入する恐れがあります。

● 機器の接続

- ・機器を接続するときは、必ず電源を切った状態で行ってください。
- ・電源を入れた状態で、機器の接続を外さないでください。故障の原因となります。
- ・コネクタは強くしっかりと締め付けてください。接続不良の原因となります。

● 電源について

- ・本製品に付属された電源コードをご使用願います。それ以外の物を使用すると、火災や故障の原因となる可能性があります。
- ・入力電源電圧は、本製品仕様範囲内でご使用願います。
- ・被服が破れた電源コードを使用しないでください。感電の原因となります。
- ・本製品に推奨のされていないバッテリーを使用しないでください。

● カメラヘッドの取り扱い

- ・カメラヘッドのレンズ側を 太陽光 や 強烈なライト 等に向けないでください。直射光が入ると撮像素子を傷め、故障の原因となります。
- ・カメラヘッドは水中形防水構造になっています。防水性を損なう場合があるため、解体等行わないでください。
- ・カメラヘッドは、メンテナンスフリーではありません。管路内挿入時の障害物への衝突による損傷にご注意ください。キズ、破損した場合は、販売元までご相談ください。
- ・カメラヘッド内部には、自動水平機構用の精密部品を搭載しているため、強い衝撃を与えないでください。故障の原因となります。
- ・LEDカバーに樹脂（ポリカーボネイト）を採用しています。樹脂に影響をおよぼす様な雰囲気（トルエン、シンナー等）では、ご使用にならないようお願いします。

● カメラヘッドの接続

- ・カメラヘッドを接続するときは、必ず電源を切ってから行ってください。
- ・カメラヘッドは確実に取り付けてください。取り付け不良により、カメラヘッド及びカメラケーブル内部へ浸水し、故障の原因となります。

● カメラケーブルの取り扱い

- ・カメラケーブルを取り扱うときは、カメラケーブルをしっかり持って作業してください。カメラケーブルの反発力により、ケガや機器破損の恐れがあります。
- ・カメラケーブルを送り出し、巻き取りを行わないときは、必ずドラムストッパをかけてください。カメラケーブルの反発力でカメラケーブルが送り出され、予期せぬ事故につながります。

●カメラケーブルの送り出し

- ・カメラケーブルを送り出すときは、送り出し速度に注意してください。送り出し速度が速すぎると巻枠の回転が速くなり、送り出し速度を上回ってカメラケーブルがだぶついて飛び出し、ケガや機器破損の原因となります。
- ・カメラケーブルを送り出すときは、ドラムストップが解除され、ディスクブレーキが調整されていることを確認してから行ってください。カメラケーブルの破損の原因となります。

●カメラケーブルの巻き取り

- ・カメラケーブルを巻き取るときは、カメラケーブルを巻枠内に押し込むように巻き取ってください。巻枠を手で回してカメラケーブルを巻き取らないでください。巻枠の回転にカメラケーブルが追いつかず、巻き取り半径が小さくなり、カメラケーブルを破損する恐れがあります。

●曲管通過

- ・曲管へカメラヘッド及びカメラケーブルを通過させるときは、無理に押し込んだりしないでください。屈曲部に負荷がかかり、破損し入水する恐れがあります。
- ・小径の曲管へ通過させると、曲管内壁にカメラケーブルが接触し、曲管を削る場合があります。また、小径の曲管へ通過させると、屈曲部に負荷がかかり、劣化が早くなります。
- ・挿入装置を使用されるときは、あらかじめ分析やテストを行い、適合性をご自身でご確認ください。

●カメラケーブルが折れた場合

- ・カメラケーブルを最小曲げ半径以下に曲げると折れる場合があります。万一、カメラケーブルが折れた場合は、直ちに作業を中止してください。

●ドラムフレームの取り扱い

- ・ドラムフレームを車に乗せるときなど持ち上げる場合は、決して一人で行わないでください。腰痛・不慮の事故の原因となります。
- ・車両への積み下ろしの際や、保管及び設置時の取り扱いの際は、周囲の安全を確認し、転倒、落下にご注意ください。
- ・ドラムフレームの移動や保管のときは、必ずドラムストップ及びドラムブレーキをかけてください。

●制御器について

- ・制御器の起動及び終了時には、内部ソフトウェアの処理に時間がかかるため、暫く時間が掛かりますが故障ではありません。起動時は約 30 秒、終了時は約 7 秒程度掛かります。本体電源 OFF 直後にすぐ電源 ON しても、本体の電源のみが立ち上がり、起動が完了せず操作することはできません。本体電源 OFF 後、10 秒程経ってから電源を ON してください。
- ・強い磁気を発生するものの近くや強力な電波を発生するものの近くでは、画面にノイズが表示することがありますが、故障ではありません。
- ・時計用のボタン電池を搭載しており、約 5 年を目安に交換になります。(25℃でご使用の場合)劣化を感じた場合は、弊社営業窓口または販売元までご連絡ください。

●録画データのバックアップ

- ・録画中に電源OFFや他の操作を行ったり、外部からの強い衝撃・静電気などによりデータを破壊する可能性があります。SD/SDHCカードに録画したデータは、万一に備えパソコンなどにバックアップを行ってください。録画したデータの消滅（または破壊）については、弊社は一切その責任を負いません。
- ・SD/SDHC カードの空き容量が少ない状態で記録すると、最後に記録したデータは保存できない場合があります。空き容量が少ない場合は、予備の SD/SDHC カードを準備頂くかパソコンなどにデータを移動してください。

●SD/SDHCカードについて

- ・推奨品以外の動作保証をしておりません。推奨品以外の物をご使用になられる場合は、お客様の自己責任でご使用願います。また、メディアに記録したデータの消滅（破壊）については、弊社は一切責任を負いませんので、あらかじめご了承ください。

推奨SD/SDHCカード 東芝製 SD-Cシリーズ

トランセンド製 TS1GSDC,TS2GSDC,TS4GSDHC6 ~ TS16GSDHC6

- ・SD/SDHCカードが入っている状態で衝撃が加わると、SD/SDHCカードを認識しなくなる場合があります。特に録画中に衝撃が加わった場合、データが保存されない場合がありますのでご注意ください。万一、SD/SDHCカードを認識しなくなった場合は、再度SD/SDHCカードを入れ直し、電源を再投入してください。
- ・録画中及び再生中にSD/SDHCカードを取り出すと、ファイルを破損する恐れがあります。SD/SDHCカードは、動作を停止してから取り出してください。
- ・SD/SDHCカードをパソコンなどで使用する場合は、容量に対応したカードリーダーをご使用ください。未対応のカードリーダーでは、正常に動作しない場合があります。
- ・取り扱うデータによっては、著作権またはその他の権利を有するものがあります。データの複製・配布などには充分ご注意ください。不正なデータの取り扱いや印刷物のトラブルについては、弊社は一切責任を負いません。

●直射日光は避けてください

- ・本製品を直射日光の当たるところや車内等に放置しないでください。変形、故障の原因になります。車内等に放置する場合には、シートや布等を掛けて直射日光から保護することをお勧めします。

●寒い所から暖かい所へ持ち込んだ時

- ・機体の表面が結露したり、液晶モニタ画面が曇る場合があります。そのような場合は、使用せずに1時間以上放置して乾燥するのを待ってください。

●防水性について

- ・ドラムフレーム及び制御器本体は防水構造ではありませんので、水が掛からないように充分気を付けてください。水が付着した場合は、速やかに乾いた布などで拭き取ってください。
- ・急な天候の変化により機器が雨等に当たる場合は、速やかにシート等を機器に掛けてください。

●ご使用にならないとき

- ・制御器及び電源コンセントから電源コードを抜き、機器に接続されているケーブルを抜いて、本製品と共に室内で保管してください。保管中、本体に直射日光や水などが付着しないようご注意ください。
- ・カメラヘッド、カメラケーブル、本体の清掃を行い、保管願います。

●故障が発生した場合

- ・故障が発生した場合は、制御器及び電源コンセントから電源コードを抜き、バッテリーボックスから接続ケーブルを抜き、販売元までご連絡ください。

ご注意 本製品に付属している取扱説明書には、本製品をご使用いただくための注意事項など、大切な事項が記載されております。ご使用の前に必ず取扱説明書を良くお読みいただき正しくご使用ください。

I. 製品概要

本製品【 HS3100 】は、各種配管の内部状態を調査することを目的とした押し込み型ハードケーブル式テレビカメラシステムです。

II. 特 長

・ 自動水平機能搭載カメラヘッド

自動水平機能を搭載し、カメラ映像のトップが常に天井方向を向きます。
管内の天井方向を容易に判別することができます。

・ メンテナンス性を考慮したカメラヘッド接続方式採用

カメラヘッドは、カメラケーブルと特殊コネクタで接続されており、分離することができます。
予備ヘッドを現場に携帯することで、万が一の故障時にも交換でき、検査を継続して行うことができます。

・ 防水構造（高耐圧）

カメラヘッド及びカメラケーブルコネクタ部は、水中形防水構造（IP68を考慮（配慮）した防塵・防水構造設計、カメラケーブル接続時のみ、耐水圧1.0MPa）となっていますので、水道管などの水圧の高い管路での検査でお使い頂くことが可能です。

・ 超広角レンズ搭載

小型の超広角レンズ（気中画角：約160°、水中画角：約96°）を採用していますので、管壁が見やすくなっています。また、光学的に深度が深く鮮明な映像を得ることができます。

・ 超高輝度白色LED照明

カメラの照明用光源として、省電力で長寿命の超高輝度白色LEDを採用していますので、暗い管内でも十分な明るさを得ることができます。また、検査途中での煩わしい照明切れが無く、検査効率の向上が期待できます。

・ デジタルズーム機能

デジタルズームの採用により、これまでよりも管壁が見やすくなり、検査性能が向上します。
モニタ画面上に撮像画面を2倍で表示することができます。

・ 押し込み性に優れたカメラケーブル

FRP（ガラス繊維強化プラスチック）パイプを使用することにより、高い剛性と軽量化を実現しています。また、カメラケーブル表面の被覆には、すべり性の良い樹脂を採用しており、長距離の押し込みに優れたカメラケーブルに仕上がっています。
カメラケーブルの長さは100mあり、現場での作業には十分な余裕を持たせています。
注）押し込み到達距離は、管内の状態によって異なります。

・ カメラケーブル送出し長簡易測定機能

カメラケーブルの送出し長を簡易測定し、モニタ画面上に表示することができます。

・ カメラケーブルの円滑な送出し・巻取り

ケーブルドラムには、スリッピングを内蔵していますので、カメラケーブルの送出し、巻取りが円滑に行うことができます。

・ **可搬性を考慮したケーブルドラム**

ケーブルドラムには、パイプフレームを採用し、キャスタ付きで可搬性に優れています。
また、制御器を取り付けることができますので、移動させることが容易になります。

・ **バッテリー駆動**

オプションのバッテリーボックス及びバッテリーを使用することにより、AC電源のない場所でも作業することができます。

・ **PCモニタ出力**

Analog 信号 D-sub15pin で接続可能な PC モニタへ映像を出力することができます。
(XGA、UXGA、WXGA、1080P)

・ **画像記録**

本製品は録画機能を搭載しており、動画及び静止画を記録することができます。
画像ファイルは、パソコンへのデータ移動が便利なSD/SDHCカードへ記録されるため、
報告書作成などでの活用が可能です。

Ⅲ. 製品構成

D4218795C

【機器組み込み済み】

1. カメラヘッド (φ30mm)	1 式
2. カメラケーブル (100m)	1 式
3. ドラムフレーム	1 式
4. 制御器	1 式

【付属品】

1. 電源コード	1 本
2. ドラム～制御器間接続ケーブル	1 本
3. 付属品収納ケース	1 式
①フォーカス調整工具	1 個
②カメラキャップ	1 個
③六角レンチ (M2 ボルト用)	1 個
④六角レンチ (M3 ボルト用)	1 個
⑤六角穴付きボルト (M2x4、カメラヘッド取付用)	10 個
⑥スキッドφ40mm	1 個
⑦スキッドφ50mm	1 個
⑧SD カード (2GB) (SD カードケース入り)	1 個
4. 取扱説明書 (HS3100 用)	1 冊

【オプション】

1. バッテリーボックス	1 式
2. バッテリー (E-HL9S、C-EB (XLR))	1 式
3. ケーブル長センサ	1 式
4. スキッドφ70mm	1 式

IV. 製品仕様

D4218795C

1. カメラヘッド部

・型名	: HSH030
・適用管径	: $\phi 50\sim$
・TV方式	: NTSC方式準拠
・撮像素子	: 1/4型 30万画素 C-MOSセンサ
・走査方式	: 525本、2:1インターレース (RS-170A相当)
・同期方式	: 内部同期
・走査周波数	: 水平 15.734kHz、垂直 59.94Hz
・最低被写体照度	: 10lx 以下 (AGC MAX時、約 50%映像レベル)
・映像出力	: VBS 1.0V(p-p) 75 Ω
・レンズ	: F2.8 f = 2mm
・画角 (対角)	: 水中 約 96°、気中 約 160°
・S/N比	: 40dB以上 (AGC OFF換算)
・ホワイトバランス	: オート
・ALC	: オート
	GAIN 0 ~ +18dB
	シャッタ 1/30(s) ~ 1/15,750(s)
・照明	: 白色 LED 4灯
・防水構造	: 水中形防水構造 耐水圧 1.0MPa (IP68を考慮 (配慮) した防塵・防水構造設計, カメラケーブル接続時のみ)
・防爆構造	: <u>本装置は、防爆構造ではありません。</u>
・外形寸法	: 外形図による
・主材質	: ステンレス鋼
・質量	: 約 90g

2. カメラケーブル部（巻枠含む）

- ・型名 : HSC100
- ・外径及び長さ : $\phi 8\text{mm} \times 100\text{m}$
- ・芯線数 : 複合3芯
- ・ロッド : FRP（ガラス繊維強化プラスチック）
- ・外被 : AAS（シリコン入り、橙色）
- ・曲げ強度 : 980MPa以上（JISK6911 5.17項に準じる）
- ・最小曲げ半径 : R200mm（常温にて）
- ・曲管通過 : $\phi 100\text{mm}$ （VU）90°エルボ管 1箇所
（弊社評価、スキッド使用時）
※管内のバリ・異物・変形等の条件により異なります。

- ・巻枠
ケーブル巻取長 : $\phi 8\text{mm} \times 100\text{m}$
- ・防水構造 : 水中形防水構造 耐水圧 1.0MPa
（IP68を考慮（配慮）した防塵・防水構造設計、
カメラヘッド接続時のみ）
※性能はカメラヘッド仕様に準ずる。
- ・防爆構造 : 本装置は、防爆構造ではありません。
- ・外形寸法 : 外形図による
- ・質量 : 約 9.5kg（カメラケーブルのみ）
約 15.0kg（巻枠含む）

3. ドラムフレーム

- ・ケーブル長カウンタ : 巻枠回転数検知式
- ・防水構造 : 本装置は、防水構造ではありませんが、屋外で使用することを考慮した構造になっています。
- ・防爆構造 : 本装置は、防爆構造ではありません。
- ・外形寸法 : 外形図による
- ・質量 : 約 10.5 kg（カメラヘッド、カメラケーブル含まず）
約 25.5 kg（カメラヘッド、カメラケーブル含む）

4. 制御器

- ・液晶モニタ : 8.4 型 TFT カラー液晶モニタ
 - ①表示画面サイズ : 170.4(H) × 127.8(V) [mm] (対角 8.4 型相当)
 - ②表示色 : 1619 万色
 - ③画素数 : 800 dot(H) × 600 dot(V)
 - ④バックライト : LED 方式
 - ⑤視野角 : 上 80 度、下 60 度、左 80 度、右 80 度 (typ.)
- ・操作部機能
 - ①POWER : 電源 ON/OFF (制御器への電源供給)
スタンバイモードへの切り替え
※主電源スイッチ ON 時
主電源スイッチ OFF 時は使用できません
 - ②メニュー : 各種設定することが可能
※画像記録部のメニューとは別のメニュー画面になります
 - ③照明 UP : カメラヘッドの光量を、10 秒間のみ約 2 倍に上げることが可能
※光量を上げた後、一定の時間 (1 分程度) は、照明 UP を
使用することができません
 - ④デジタルズーム : モニタ画面に映像を 2 倍で表示
上下左右キーで移動することが可能
 - ⑤ケーブル長表示
 - a) 表示 : -999.9m ~ 999.9m
 - b) 表示位置 : モニタ画面右上
 - c) 表示切替 : 表示/非表示 切替
 - d) リセット : ケーブル長をリセット (000.0m)
 - e) 距離入力 : 任意の距離を入力することが可能
 - ⑥文字入力 : アルファベット文字 A~Z、数字 0~9、記号を入力することが可能
上下キーでカーソルをスクロール
- ・OSD MENU : モニタ画面上で、各種設定することが可能
 - ①キャラクタ : キャラクタを登録することが可能 (1 種 12 文字、最大 10 種)
表示/非表示の選択が可能
 - ②ケーブル長センサ選択 : 使用するケーブル長センサの選択が可能
 - ③モニタ調整 : モニタの R、G、B 色を単色ごとに調整することが可能
 - ④PC モニタ : PC モニタの表示可能解像度を選択することが可能
 - ⑤設定情報 : 現在の設定情報の確認が可能
 - ⑥初期設定 : 工場出荷時の設定に戻します

・画像記録部

- ①静止画 : 方式 JPEG ファイル
 サイズ Full 640×480 (NTSC)
 Small 320×240 (NTSC)
 ファイルフォーマット .jpg
- ②動画 : 方式 H.264 High Profile
 サイズ Full 720×480 30fps (NTSC)
 Small 360×240 30fps (NTSC)
 ファイルフォーマット .mp4
 画質 高画質 5Mbps (Full) 、1.5Mbps (Small)
 標準 3Mbps (Full) 、1Mbps (Small)
 低画質 1.5Mbps (Full) 、0.5Mbps (Small)
- ③記録メディア
 記録メディア : SD カード 1GB、2GB
 SDHC カード 4GB、8GB、16GB、32GB
 フォーマット形式 : SD カード FAT16
 SDHC カード FAT32
 スピードクラス : Class2、Class4、Class6
 推奨 SD/SDHC カード
 東芝製 : SD-C シリーズ
 トランセンド社製 : TS1GSDC, TS2GSDC, TS4GSDHC6 ~TS16GSDHC6

ご注意 推奨 SD/SDHC カード以外の物を使用した場合、正常に動作しない場合がございます。

④動画記録時間（目安、条件 Full サイズ）

画質	SD カード容量		SDHC カード容量			
	1GB	2GB	4GB	8GB	16GB	32GB
高画質	26分	52分	1時間 45分	3時間 32分	7時間 13分	14時間 29分
標準	44分	1時間 27分	2時間 55分	5時間 54分	12時間 01分	24時間 09分
低画質	1時間 28分	2時間 55分	5時間 52分	11時間 48分	24時間 03分	48時間 18分

ご注意 ・1つのファイルサイズは、最大 4GB 以内、記録時間は 180 分以内になります。
 ・メモリ容量は 1MB を 1,048,576 バイトとして計算しています。

- ⑤機能 : a) 静止画記録 録画・再生中の静止画切り出しが可能
 b) 再生 標準,4 倍速,8 倍速,1/4 倍速
 c) 逆再生 標準,4 倍速,8 倍速,1/4 倍速 (コマ送り)
 d) カウンター表示 再生時間,時計表示より選択可能
 e) チャプター チャプター記録時の画像から再生、スキップが可能
- ・映像出力 : VBS1.0V (p-p) 75Ω (ピンジャック) 1 系統
 Analog 信号 D-sub15pin (PC モニタ) 1 系統
- ・防水構造 : 本装置は、防水構造ではありませんが、屋外で使用することを考慮した構造になっています。
- ・防爆構造 : 本装置は、防爆構造ではありません。
- ・外形寸法 : 外形図による
- ・質量 : 約 4.5 kg

5. 入力電源部

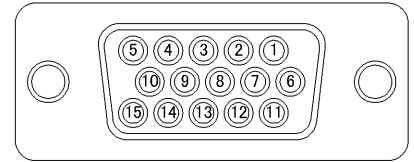
- ・入力電圧 : AC 100V±10%
- ・周波数 : 50 / 60 Hz
- ・相数 : 単相
- ・消費電流 : 0.4A (typ.)
- ・入力コネクタ : 3P-インレット (IEC60320-1 C14 準拠品)
- ・過渡過電圧範囲 : カテゴリ II

6. PCモニタ コネクタピン配置

- ・Analog 信号 D-sub15pin で接続可能な PC モニタへ映像を出力することができます。

ピンアサイン (制御器側コネクタ)

ピン No.	I/O	機能
1	O	R
2	O	G
3	O	B
4	-	GND
5	-	GND
6	-	AGND(R)
7	-	AGND(G)
8	-	AGND(B)
9	-	+5V
10	-	GND
11	-	GND
12	O	SDA
13	O	HD
14	O	VD
15	O	SCL



7. 周囲環境

1) 使用時

- ・使用場所 : 屋内及び屋外（水濡れ及び粉塵など無きこと）
- ・周囲温度 : 0 ~ +40 °C
- ・周囲湿度 : 10 ~ 80 % （但し、結露がないこと）
- ・周囲気圧 : 70 kPa ~ 106 kPa
- ・高度 : 2000m 以下
- ・汚損度 : 2

2) 保存時

- ・保存時温度 : -10 ~ +60 °C
- ・保存時湿度 : 10 ~ 80 % （但し、結露がないこと）
- ・保存時気圧 : 70 kPa ~ 106 kPa

3) 輸送時

- ・輸送時温度 : -10 ~ +60 °C
- ・輸送時湿度 : 10 ~ 80 % （但し、結露がないこと）
- ・輸送時気圧 : 70 kPa ~ 106 kPa

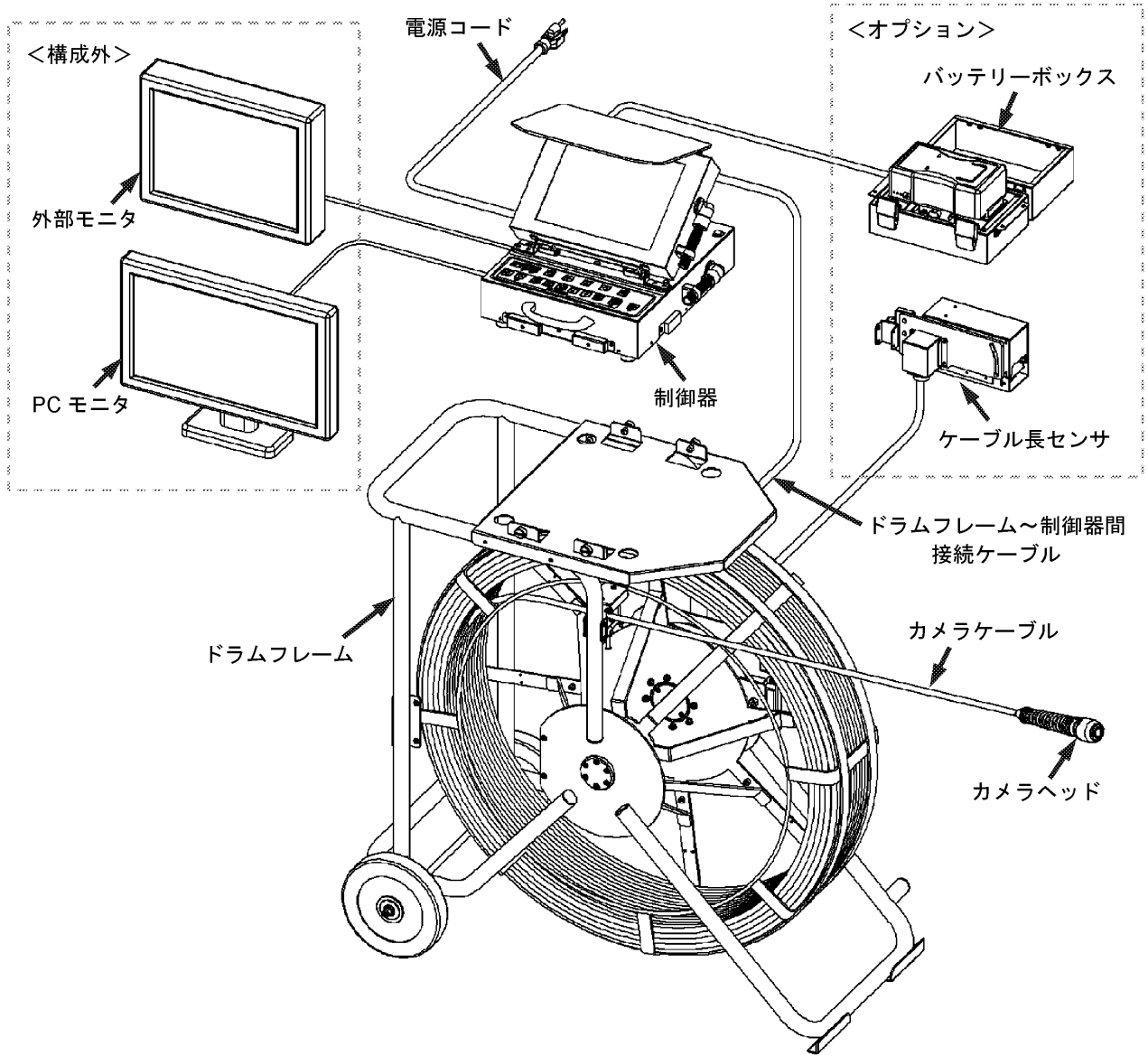
8. 環境対応

- ・RoHS 指令適合

V. 付図

1) システム構成図

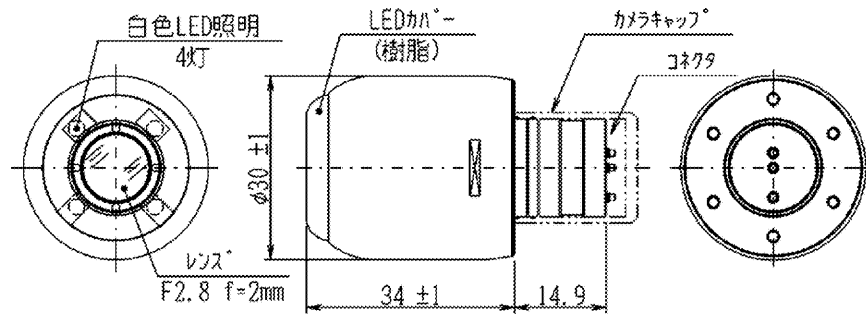
D4218795C



2) カメラヘッド外形図

主材質 : ステンレス鋼

防 水 : 水中形防水構造 耐水圧 1.0MPa
 (IP68 を考慮 (配慮) した防塵・防水構造設計、カメラケーブル接続時)

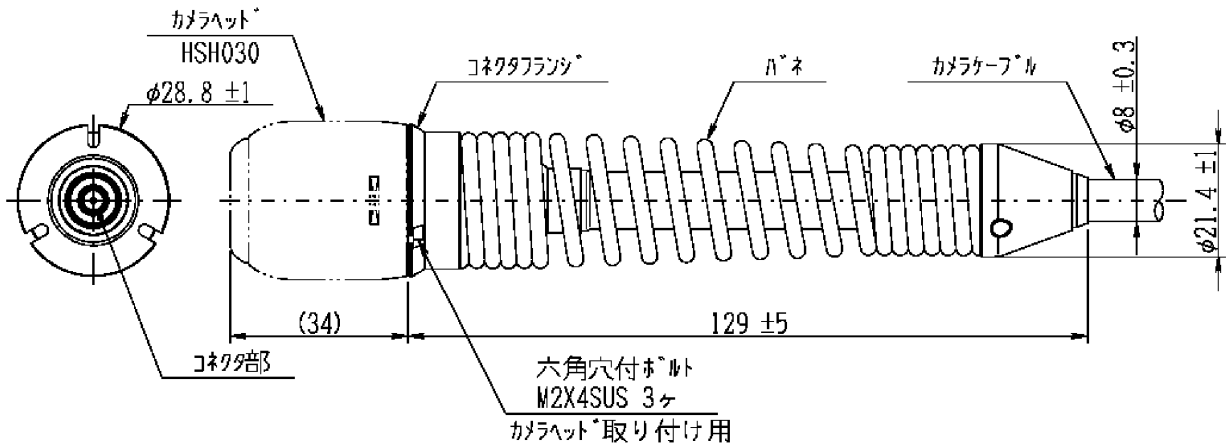


単位 : mm

3) カメラケーブル コネクタ部 外形図

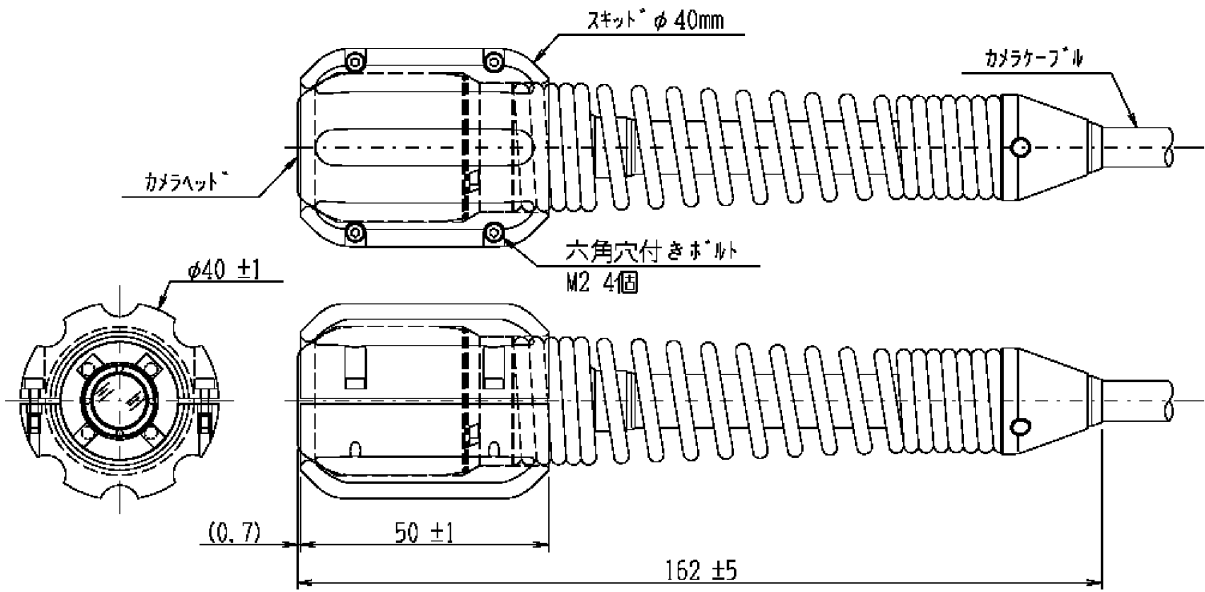
主材質 : ステンレス鋼

防 水 : 水中形防水構造 耐水圧 1.0MPa
 (IP68 を考慮 (配慮) した防塵・防水構造設計、カメラケーブル接続時)



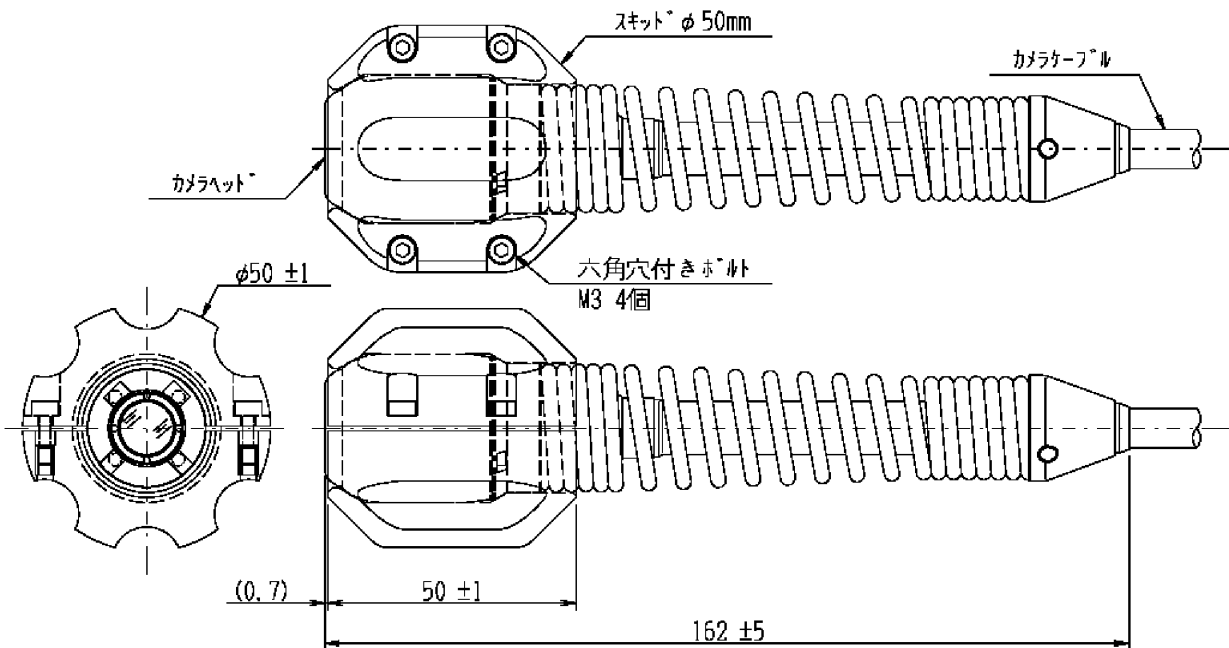
単位 : mm

4) 付属品 スキッドφ40mm 取り付け時 外形図



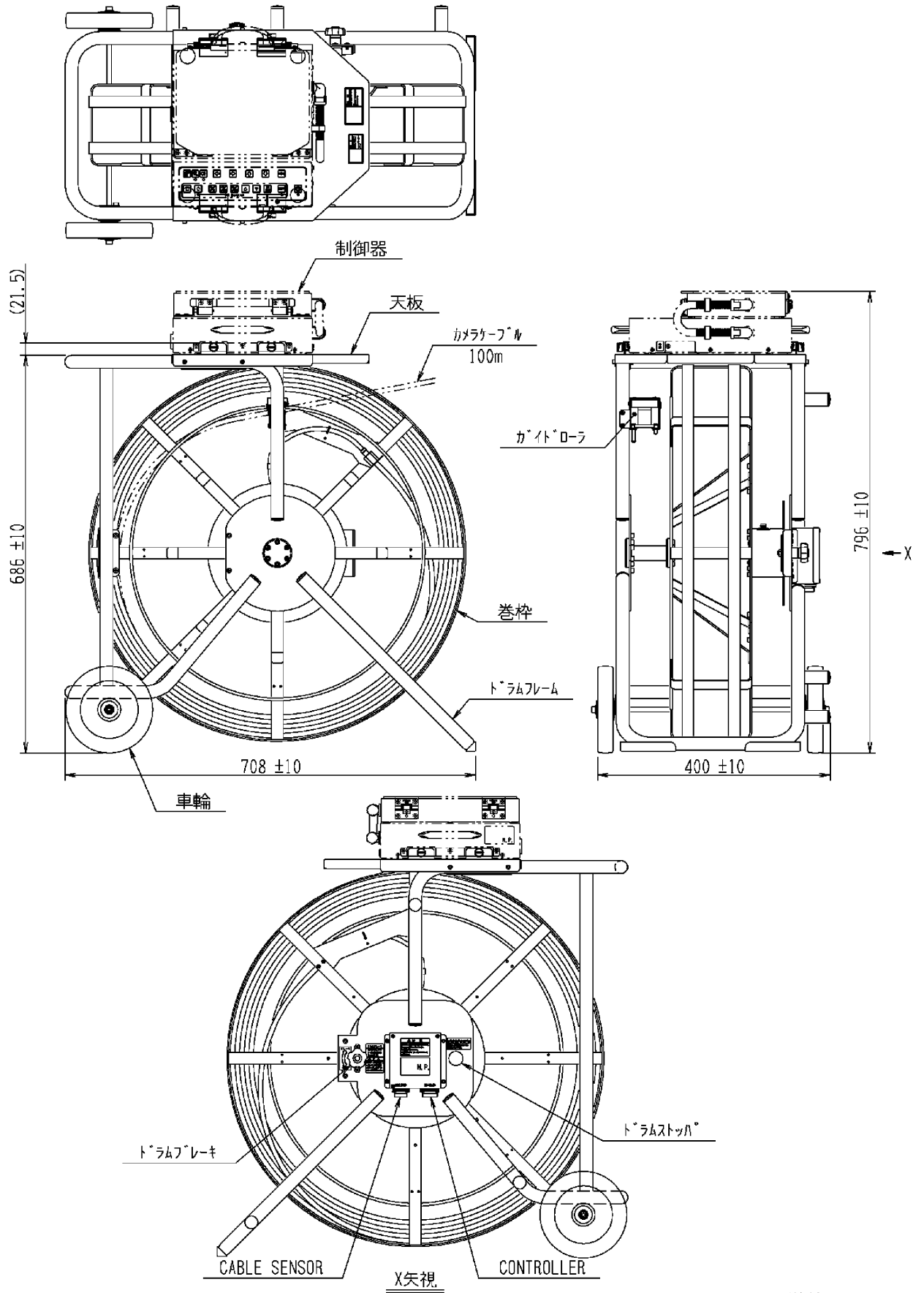
単位 : mm

5) 付属品 スキッドφ50mm 取り付け時 外形図



単位 : mm

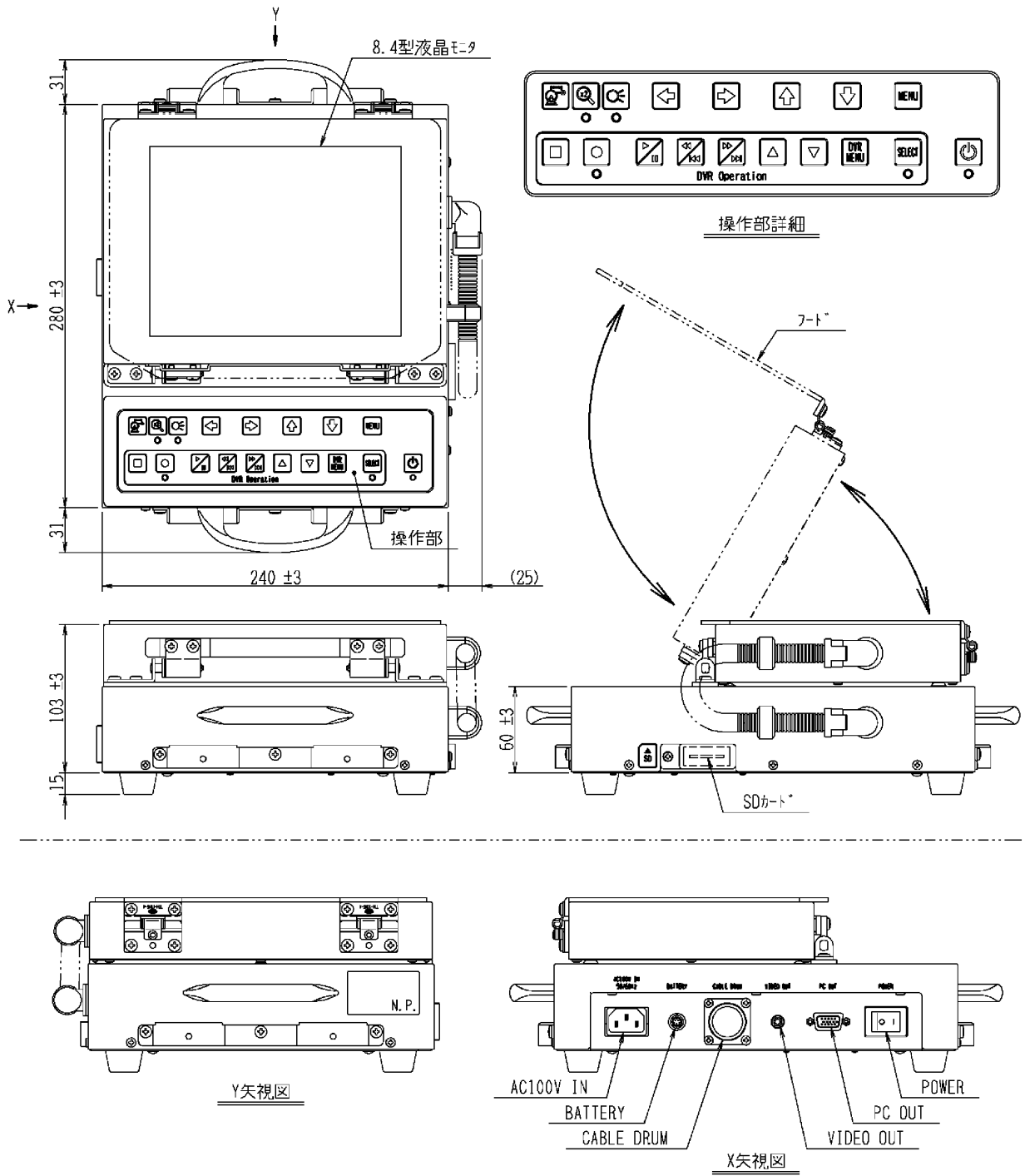
6) ドラムフレーム 外形図



単位 : mm

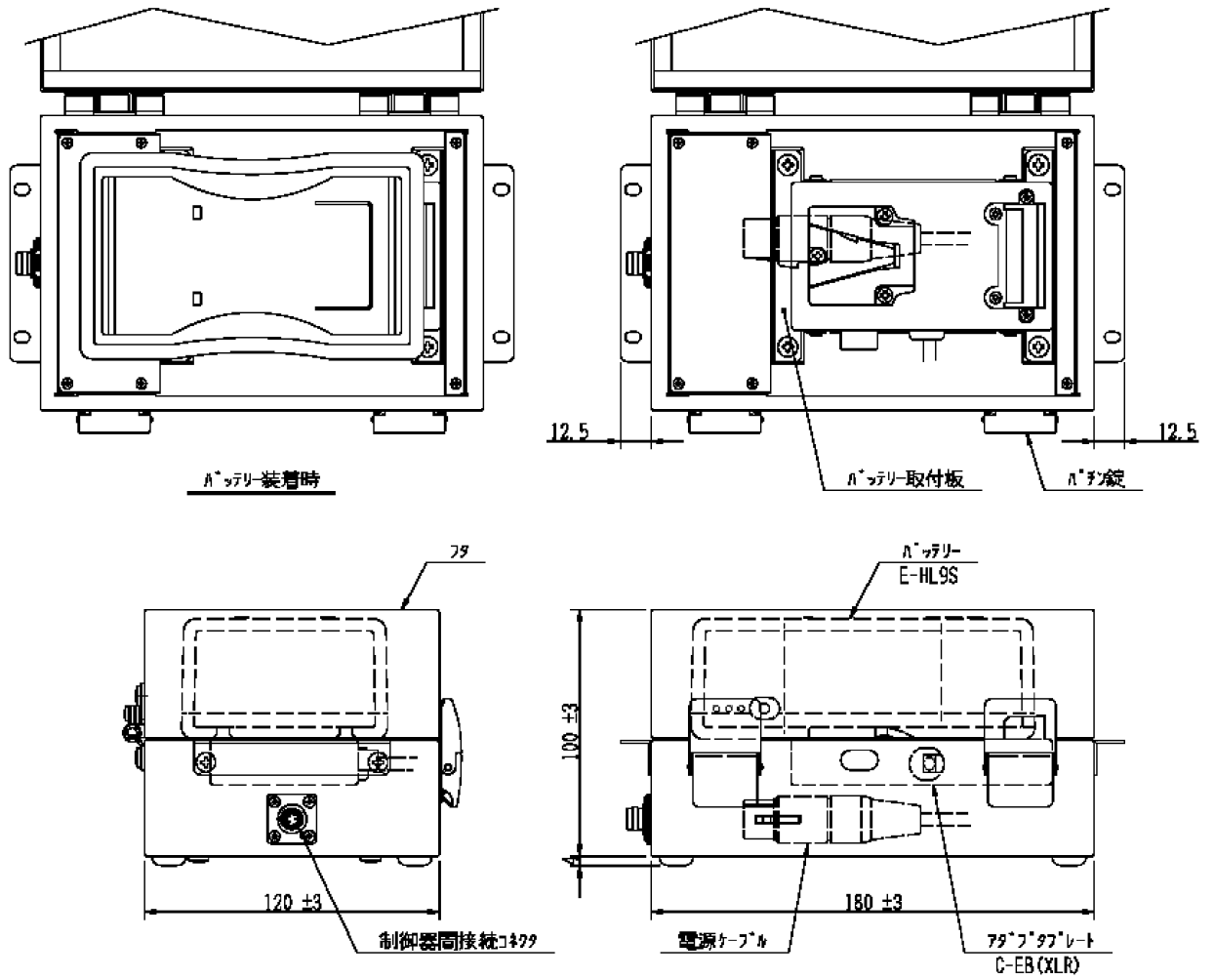
7) 制御器 外形図

D4218795C



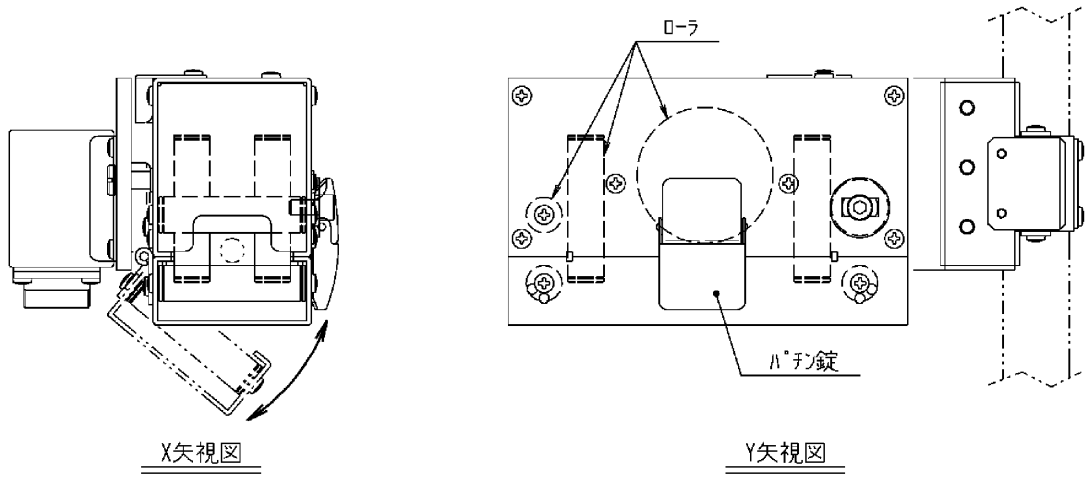
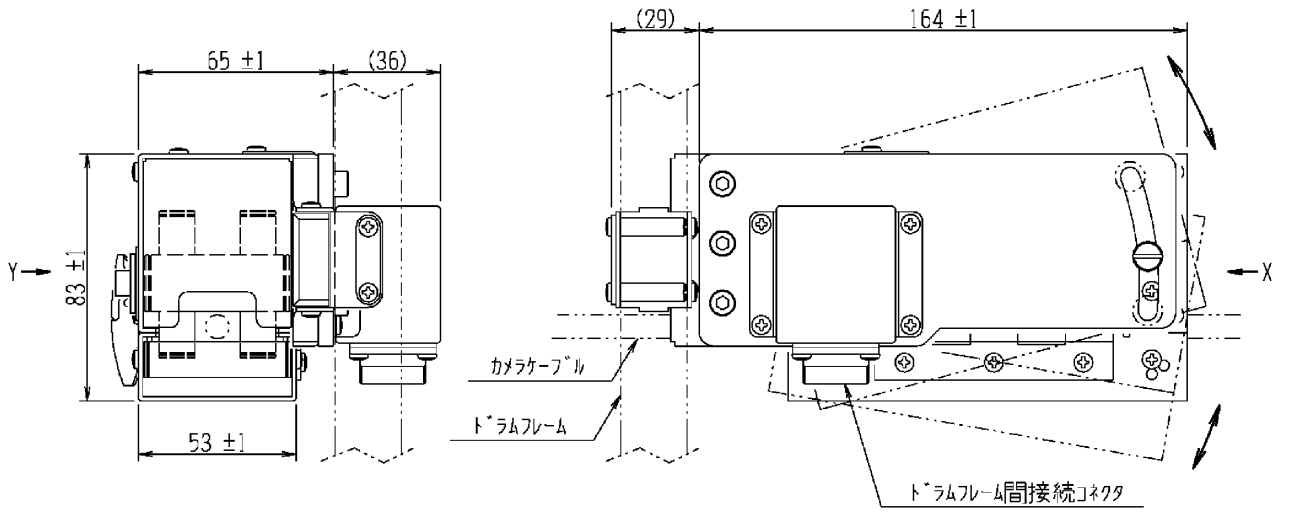
単位 : mm

8) バッテリーボックス (オプション) 外形図



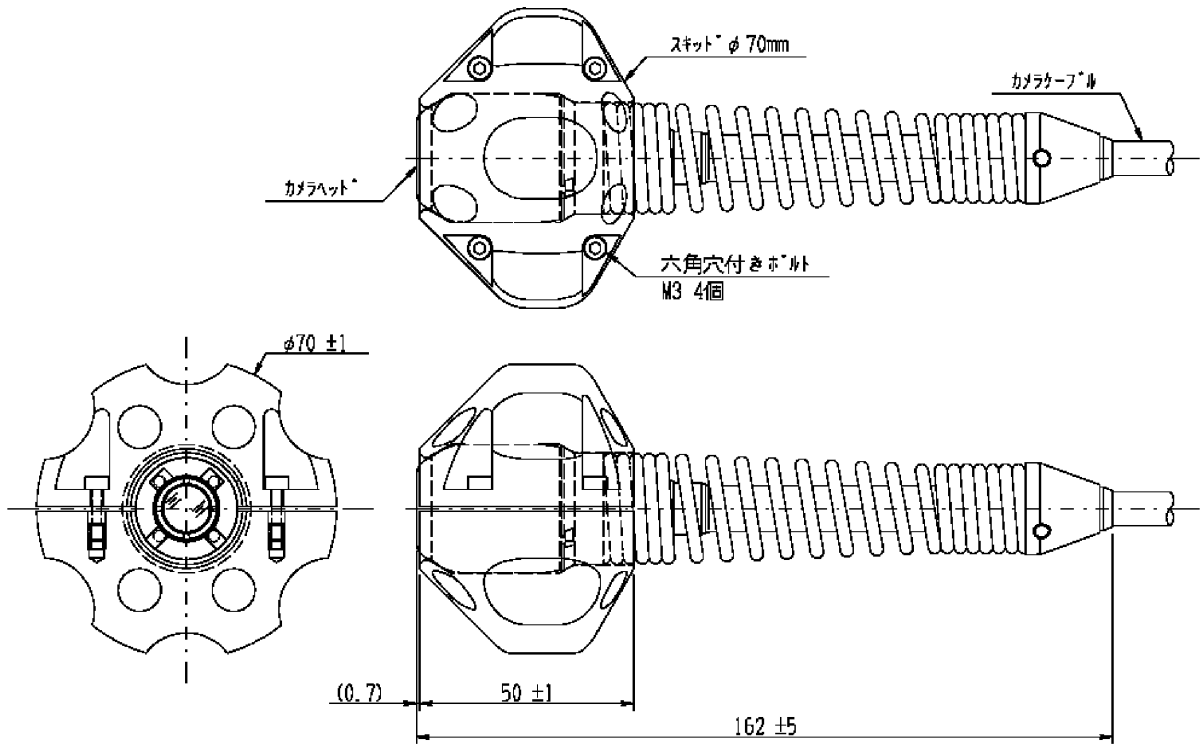
単位 : mm

9) ケーブル長センサ (オプション) 外形図



単位 : mm

10) スキッドφ70mm (オプション) 外形図



単位 : mm

VI. 保 守

D4218795C

本製品は、消耗部品や寿命部品を使用しています。

また、カメラヘッドに使用しているパッキンや接着剤は使用環境により劣化し、製品の品質を著しく低下することがあります。

機器をより良い状態でご使用していただくために、年に一度の定期メンテナンスをお勧めします。

※定期メンテナンスの内容につきましては、販売元までお問い合わせください。

1. 消耗部品

以下の部品は消耗部品として認定し、破損・劣化等による部品交換を推奨致します。

部品が破損、劣化した状態で使用し続けると、故障の原因となりますので早期の部品交換を推奨致します。

また修理・交換につきましては、保証期間内であっても有償となりますのでご了承ください。

カメラヘッド部

- | | |
|----------|--------------------------|
| ①レンズ | 目安：ガラスにキズが付いた。ガラスが割れた。 |
| ②LED カバー | 目安：キズが目立ち、照明が以前に比べ暗くなった。 |
| ③外観ケース | 目安：深いキズ（欠損）が付いた。変形した。 |

カメラケーブル部

- | | |
|------------|-----------------------------|
| ④カメラケーブル | 目安：キズが付いた。巻き癖が付き、押込みづらくなった。 |
| ⑤ケーシングチューブ | 目安：ねじれ等変形が目立ってきた。 |

ドラムフレーム部

- | | |
|-------------------|---------------------|
| ⑥ガイドローラ（ローラ） | 目安：回転しなくなった。摩耗してきた。 |
| ⑦ドラムブレーキ（ブレーキパッド） | 目安：ブレーキが利かなくなってきた。 |
| ⑧車輪 | 目安：擦り減ってきた。 |

その他

- | | |
|-------|-----------------------|
| ⑨スキッド | 目安：深いキズ（欠損）が付いた。変形した。 |
|-------|-----------------------|

※①～⑤は、使用する環境・使用頻度により、摩耗・キズが増加し、早期交換部品に該当します。また、消耗部品交換時に他の部品の交換が必要になる場合がありますので、ご了承ください。

2. 寿命部品

以下の部品は寿命部品として認定し、ある一定期間の使用で性能が著しく劣化する場合があります。劣化を感じられた場合は、部品の交換を推奨致します。

弊社サービス担当までご連絡ください。

内部部品ですので、交換作業は弊社にて対応させていただきます。また交換につきましては保証期間内であっても有償となりますのでご了承ください。

カメラヘッド部

- ①スリップリング 目安：5年
自動水平機能が動かなくなった。
映像が乱れた。映像が切れた。

- ②乾燥剤 目安：1年
カメラヘッド内部に結露が出た。

制御器部

- ③ボタン電池（CR2032、時計用） 目安：5年（25℃で使用の場合）
時計表示ができなくなった。

- ④液晶モニタ 目安：5年（25℃で使用の場合）
画面が暗くなった。

- ⑤ACアダプタ（内蔵） 目安：3年
電源が入らなくなった。

ドラムフレーム部

- ⑥エンコーダ 目安：2年
ケーブル長の測定ができなくなった。

- ⑦スリップリング 目安：5年
巻枠回転時に映像が乱れた。映像が切れた。

- カメラヘッドはパッキン分子間の隙間から水蒸気が浸入し、内部に水滴を発生させます。水滴防止用乾燥剤の交換を行うために、年に一度の定期メンテナンスをお勧めします。
- 本製品に使用しておりますスリップリングは、寿命品となります。機器の状態を最善に保つために、年に一度の定期メンテナンスをお勧めします。

Ⅶ. 保証

D4218795C

本製品の保証期間は、1年間です。

- ・本製品の無償修理期間は、納入後1年間と致します。
- ・修理後、交換部品に対する無償修理期間は6ヶ月と致します。
- ・本製品の有償修理期間は本製品納入後5年間と致します。
ただし、カメラセンサーなどのキーパーツが生産終了となった場合は対象外と致します
- ・故障品は、弊社工場もしくは提携工場引き取りを原則とし、取り外し取り付け費用は対象外と致します。また、製品の輸送費は発送元負担と致します。
- ・修理品は、弊社工場もしくは提携工場引き取りを原則とし、取り外し取り付け費用は対象外と致します。また、お客様及び最終ユーザー様における諸経費(出張費など)及び弊社への返送費は、お客様にてご負担頂くものと致します。

保証期間内でも次の場合には有料修理となります。

- ・弊社または、弊社指定の業者以外による、保守および修理による故障や損傷。
- ・お買い上げ後の落下・輸送等による故障および損傷。
- ・弊社が納入した製品以外の他社製品が原因で、弊社の製品が受けた故障や損傷。
- ・弊社指定純正部品以外の補修部品使用による、保守や修理などによる故障や損傷。
- ・製品に付属の取扱説明書に記載されている、注意事項や操作方法等を守らなかった結果による故障や損傷。
- ・製品に付属の取扱説明書に記載されている電源や設置環境等、本製品の使用条件を逸脱した周囲条件による故障や損傷。
- ・相互接続に対する推奨のない製品へ接続した場合。
- ・火災、天災地変(地震、風水害、落雷等)、塩害、ガス害、異常電圧による故障および損傷。
- ・消耗部品及び寿命部品の修理・交換。

摩耗が激しいカメラヘッド及びカメラケーブル等につきましては、消耗品として取り扱わせて頂いている関係上、保証期間内であっても交換は有償となりますのでご了承ください。
また、カメラヘッド及びカメラケーブル等のユニット交換につきましては、高額となる可能性がありますので、ご了承ください。

ご注意 SDカード及びその他のメディアに記録したデータの消滅(破壊)については、弊社は一切責任を負いませんので、ご了承ください。

ご注意 有害物質や放射線などに汚染された機器の修理は行いませんので、ご容赦ください。

ご注意 弊社または、弊社指定業者以外による修理・点検等で発生した人身事故や破損、故障について弊社は一切責任を負いません。

保証期間後の修理、補修用性能部品の保有期間については、お買い上げの販売店または、弊社サービス担当にお問い合わせください。

修理可能な製品については、ご希望により有料で修理をさせていただきます。

