

管内検査カメラシステム

**TRS3040A**

**取扱説明書**

**東芝テリー株式会社**

# 目次

DAA02492C

はじめに	.....	i
安全上のご注意	.....	ii
使用上のお願い	.....	vii
リチウムイオンバッテリーについて	.....	xi
免責事項	.....	xii
用途制限	.....	xii
I. 添付品の確認	.....	1
II. 特徴	.....	2
III. 各部の名称	.....	3
IV. 機器の接続	.....	4
1. 電源コードの接続	-----	4
2. 外部機器に接続する場合	-----	4
V. 操作手順	.....	5
1. 使用用途の決定	-----	5
2. バッテリーの充電	-----	5
3. 作業スペースの確保と設置	-----	5
4. 作業開始時	-----	6
5. カメラフォーカスの調整	-----	8
6. 付属品 スキッドの取り付け	-----	8
7. 移動・運搬	-----	9
VI. モニタレコーダーの操作	.....	10
1. 表示画面内の名称	-----	10
2. OSD MENU 画面	-----	10
3. 画面表示項目の設定	-----	11
4. 距離リセット	-----	12
5. 静止画・動画の撮影	-----	12
6. 静止画・動画の再生	-----	13
7. 文字入力	-----	17
8. GPS(位置情報)	-----	18
9. WLAN(無線接続)	-----	18
10. ZOOM	-----	27
11. バッテリー情報	-----	28
12. 電源ランプ	-----	28
13. SD カード	-----	29
14. 映像出力	-----	31
15. 各種設定	-----	31
16. スリープ設定	-----	33
17. 強制電源 OFF	-----	33
VII. 交換作業	.....	34
1. カメラヘッドの交換	-----	34
2. レンズの交換	-----	35
3. カメラケーブルの交換	-----	36

VIII. 故障と思う前に	.....	38
IX. 製品仕様	.....	40
X. 消耗・寿命部品について	.....	45
1. 消耗部品	-----	45
2. 寿命部品	-----	45
XI. 日常の点検とお手入れについて	.....	46
1. 日常の点検	-----	46
2. 清掃	-----	46
XII. 保証について	.....	48

## はじめに

この度は、管内検査カメラシステム **TRS3040A** をご購入いただき誠にありがとうございます。  
この取扱説明書には、本製品をご使用頂くための注意事項など、大切な事柄が記載されておりますので、  
ご使用前に必ず本書をよくお読み頂き、正しくご使用ください。

なお、本書を制作するにあたっては十分にチェックをしておりますが、万が一誤字脱字あるいは不明な点が  
ございましたら弊社までご連絡頂けますようお願いいたします。

また、お読みになった後は、大切に保管して下さいますようお願いいたします。

### 操作・取り扱いについて

- ◎ 本装置は産業用装置となります。操作、取扱については専門の知識を持った方が行ってください。

### 輸送について

- ◎ 本製品のモニタレコーダー内部には リチウムイオンバッテリー(リチウムイオン二次電池)が内蔵されています。  
本製品を複数台まとめ、同一梱包で輸送する場合は UN3841 PI967 Section II に従い梱包表示を必ず  
行ってください。

### 輸出規制について

- ◎ 本製品は 日本国内専用 製品です。海外での使用に関して、弊社は一切の責任を負いません。

### 廃棄について

- ◎ 本製品は一般家庭廃棄物として廃棄できない場合があります。各地方自治体の条例または規制に従って廃棄して  
ください。詳しくは各地方自治体にお問い合わせください。

また、搭載しているバッテリーは、端子をテープで絶縁するなどの絶縁処置をしたうえで、  
小型二次電池として最資源化処理を行ってください。



### 寿命について

- ◎ 本製品の仕様を超える周囲温度・湿度の場所での使用は、製品寿命が加速され著しく短くなりますので  
ご注意ください。

### 画質について

- ◎ 画面表示にムラが生じる場合がありますが、液晶の特性によるもので故障ではありません。
- ◎ 画面に薄い縦縞が見えることがあります。液晶の特性によるもので故障ではありません。
- ◎ 1ドットおきの市松模様などを中間色・中間輝度表示するとチラツキが起こることがありますが、故障ではありません。
- ◎ 画面に赤緑青のドットが残ったり、点灯しないドットが残ることがありますが、故障ではありません。
- ◎ カメラからの映像信号にノイズや乱れが生じた場合、画面に表示される場合がありますが故障ではありません。

### 焼き付きについて

- ◎ 長時間同じ画像を表示していると、画面表示を変えたときに前の画面の残像が残る場合があります。  
表示画面を変えることにより徐々に解消されますが、あまり長時間同じ画面を表示し続けると、  
焼き付き(残像)が解消されなくなることがありますのでご注意ください。

### ご注意

- ★ 本書の内容の一部または全部を無断転写することは禁止されております。
- ★ 本書の内容に関しては、将来予告無しに変更することがあります。

# 安全上のご注意

DAA02492C

本取扱説明書には、お使いになる方や他の人への危害と財産の損害を未然に防ぎ、安全に正しくお使い頂くための重要な内容が記載されております。

次の内容(表示・図記号)を良くご理解のうえ全てをお読み頂き、記載事項をお守りください。

## [ 表示の説明 ]



**危険**

この表示を無視して誤った取り扱いをすると、「人が死亡または重傷を負う可能性が想定される」内容であることを示します。



**注意**

この表示を無視して誤った取り扱いをすると、「人が傷害を負う危険が想定される場合及び物的損害のみの発生が想定される」内容であることを示します。

※重傷とは、失明やケガ・やけど(高温・低温)・感電・骨折・中毒などで後遺症が残るものおよび治療に入院・長期の通院を要するものを指します。

※傷害とは、治療に入院や長期の通院を要さない、ケガ・やけど・感電などを指します。

※物的損害とは、財産・資材の破損に関わる拡大損害を指します。

## [ 図記号の説明 ]



**禁止** (行ってはいけないこと) を告げるものです。  
具体的な禁止内容は、図記号の中や近くに絵や文章で指示します。



**強制** (必ず行うこと) を告げるものです。  
具体的な禁止内容は、図記号の中や近くに絵や文章で指示します。



**危険** であることを告げるものです。  
具体的な禁止内容は、図記号の中や近くに絵や文章で指示します。



**注意** しなければならないことを告げるものです。  
具体的な禁止内容は、図記号の中や近くに絵や文章で指示します。



# 危険



指示



電源コード抜く

入力電源電圧は、AC100V±10% 範囲内でご使用願います。  
仕様範囲外の電源電圧で使用すると、火災、故障などの原因となり人体に影響を及ぼす可能性があります。

火災や感電、故障の原因となりますので、以下内容が生じた場合すぐに本体及び電源コンセントから電源コードを抜き、直ちにご使用を中止してください。  
お客様による修理は危険ですので絶対に行わず、必ず販売元に修理をご依頼ください。

- ・異物が本製品の内部に入った場合
- ・異常な臭いや異音がしたり、過熱・発煙した場合
- ・本製品を落とすなどして筐体を破損した場合



禁止

放熱や絶縁が悪くなり、焼損・発火・感電などの原因となりますので、以下の環境では使用しないでください。

- ・暑い場所(40℃以上)や直射日光が当たる場所
- ・湿度の高い場所、結露しやすい場所
- ・高温多湿及び寒所から暖所への急激な移動等により結露する可能性がある場合
- ・ホコリの多い場所
- ・引火性のある環境(雰囲気)  
※電気接点のスパーク等により、爆発・引火の原因となります。



禁止

雷が鳴り始めたら、安全のため早めに本体及び電源コンセントから電源コードを抜き、ご使用を中止してください。  
感電・焼損・発火の原因となります。



水濡れ禁止

本製品は防水構造ではありません。火災や感電の原因となりますので、以下内容に注意してください。  
また、万が一本製品を水没させたり、本体内部に液体や異物が侵入してしまった場合は、本体及び電源コンセントから電源コードを抜き、直ちにご使用を中止してください。  
お客様による修理は危険ですので絶対に行わず、必ず販売元に修理をご依頼ください。

- ・水が掛ったり濡れた手で作業を行った場合、水を完全に拭き取ってからご使用ください。
- ・ご使用中は安全靴、ゴム手袋等の保護具を着用願います。
- ・雨風にさらされる場所や、水・液体が掛かる場所では使用しないでください。
- ・機器の上に花びん、コップなど薬品や水の入った容器、または小さな金属類を置かないでください。



禁止

ケガや事故など人体に影響を及ぼしたり、破損・故障の原因となりますので、以下内容に注意してください。

- ・作業中はケーブルドラムの回転に十分注意してください。
- ・カメラケーブルをしっかり抑えながら作業・交換を行ってください。
- ・カメラヘッドやカメラケーブルを顔や壊れ易いものに近づけないでください。
- ・カメラヘッドの照明を直視しないでください。
- ・無理な姿勢での長時間作業は行わないでください。



禁止

本製品を使用する際は作業環境に作業従事者以外が立ち入らないようご注意願います。  
作業従事者以外が立ち上がった場合、事故やケガの原因となります。



# 危険



指示

電源コードは必ず付属された物をご使用ください。



禁止

火災や感電の原因になりますので、次のことに注意してください。

- ・電源コードを無理に曲げたりねじったりしないでください。
- ・電源コードは熱器具などの発熱体に近づけないよう、十分に距離を取ってください。
- ・電源コードの上には物を載せないでください。
- ・差し込みプラグを抜くときはコードを引っ張らず、必ずプラグ部分を持って抜いてください。
- ・濡れた手で差し込みプラグを触らないでください。
- ・差し込みプラグや電源コードが傷ついたり、内部が露出したまま使用しないでください。
- ・コンセントへの差し込みプラグの接続がゆるくぐらついたり、プラグやコードが熱くなっている場合直ちに使用を中止してください。
- ・コンセントのたこ足配線は行わないでください。



禁止

ケガや事故など人体に影響を及ぼしたり、破損・故障の原因となりますので、以下内容に注意してください。また、本製品に変形や亀裂等の破損が見られる場合、そのエッジ部分で切り傷を負うことがありますので、そのままご使用せずに販売元へご連絡願います。

- ・本製品を持ち運ぶときは、落としたり衝撃を与えたりしないでください。
- ・本製品を持ち上げて移動する場合は、無理な姿勢で行わないようにしてください。
- ・本製品を移動又は積載する場合は、重量物のため落下させないようにご注意ください。
- ・本製品の転倒・落下により人体や周囲に影響を及ぼす可能性が有る場合は、本製品へ転倒・落下防止措置を施してください。



禁止

SD カードを、乳幼児の手の届く場所に置かないでください。誤って飲み込んだ場合、人体に悪影響を及ぼす恐れがあります。飲み込んだと思われる場合は、すぐに医師にご相談ください。



禁止

本体の上に重たい物(5kg以上)ならびに強い力を加えないでください。そのままご使用になりますと、本体の破損・故障・火災・感電の原因になります。



メンテナンス

本製品をより良い状態で使用していただくために、年に一度のメンテナンスをお勧めします。メンテナンスを受けないと、異常・故障を発見できず、火災・事故・ケガの原因となります。また使用前には必ず点検頂くようお願いいたします。尚、使用後は本製品の点検及び清掃をして頂くようお願いいたします。



電源コード抜く

点検・清掃(お手入れ)は、必ず本体及び電源コンセントから電源コードを抜いた後に行ってください。感電やケガの原因になります。



分解禁止

お客様ご自身で本製品を分解・修理・改造しないでください。安全を保証できなくなり、故障・誤動作・事故の原因になります。



## 注意



禁止

- 冷気が直接吹き付けるような場所には設置しないでください。  
そのままご使用になりますと、露が付き、漏電・焼損の原因になります。
- 油煙や湯気が当たるような場所、ほこりの多い場所に設置しないでください。  
内部の温度が上がり、焼損・火災の原因となることがあります。
- ぐらついている台の上や傾いた場所など、不安定な場所に設置しないでください。  
滑り落ちたり倒れたりして、ケガの原因となりますので、必ず安定した場所に本製品を設置・固定し  
ご使用ください。
- 本製品や電源コードを熱器具に近付けないでください。  
本製品のケーブル類やコードの被覆が溶けて、火災・感電の原因となります。



指示

- 本製品をノイズの発生する機器の周辺で使用したり、本製品の電源コードをそれらの機器の電源コンセント  
と併用すると、本製品の画像にノイズ・乱れ等が発生する場合があります。  
その場合は、ノイズの発生する機器から離して設置してご使用ください。
- 他の電子機器の近くでご使用になると、本製品の動作不良や電子機器に影響を与える可能性があります。  
このときは、できるだけ離してください。  
また、本製品に強い磁力や静電気を加えないでください。誤動作、故障の原因となります。
- ラジオ・テレビ・FMチューナ、BS チューナなどの電波受信機の近くでご使用になると、受信障害の原因と  
なることがあります。  
このときはできるだけ離してください。  
また、電波受信機とは別の電源コンセントに接続してください。



禁止

- 電源コード接続部の金属部分に付着したほこりは、よくふき取ってください。  
ほこりが付着すると、火災の原因となります。
- 機器のコネクタ部分などに異物(燃えやすい物・水・金属など)や指を差し込んだり、中に入れたりしないで  
ください。火災・感電・ケガの原因となります。
- SD カードスロットに SD カード以外のものを挿入しないでください。火災・感電、故障の原因になります。
- カメラヘッド及びスキッドのボルトはしっかりと締め付けられていることを確認してください。  
ボルトの落下、カメラヘッドの防水性が失われ、入水による故障の原因となります。
- 本製品を操作する場合、モニターコーダー画面(タッチパネル)を鋭利なもので押さないでください。  
画面表面をキズつけ、故障の原因となります。



指示

- 電源コードは、必ず本製品に接続してから電源コンセントに接続してください。
- 機器間を接続する場合、必ず本製品の電源が OFF になっていることを確認してから行ってください。  
感電の原因となります。
- 作業中は本製品に接続されるコード、ケーブルにご注意ください。  
足元のつまづきや引っ掛けによりケガや事故の原因となります。





# 注意



禁止

- 機器の上に乗らないでください。動く、倒れる、壊れるなどケガの原因となります。
- 機器を高所より落下させないでください。落下物が人に当たり、死亡事故が発生する恐れがあります。高所にて作業を行う際は、適切な落下防止策を行ってください。



禁止

- カメラヘッド等の交換作業は人が近寄らないよう十分なスペースを確保し、周囲に注意を払ってください。カメラケーブルの反発力でケガや破損する場合があります。



指示

- カメラヘッドを交換する場合は、必ず付属の工具をご使用ください。ケガの原因となります。

- 本製品を移動や運搬させる場合は、
  - ・電源コードや外部のケーブル類が本体に接続していないこと。
  - ・カメラケーブル、フードやモニターコーダーがドラム内に収納されていること。
  - ・ケーブルドラムがロックされており回転しないこと。
 を確認のうえ、本体フレーム上部をしっかりと持ち移動や運搬を行ってください。ケガや事故、故障などの原因となります。



禁止

- 車に乗せる場合は、機器の固定を行ってください。急ブレーキ・急カーブなどで機器が移動し、故障や事故・ケガの原因になります。

- お手入れの際は、ベンジン、アルコール、シンナーなどは使用しないでください。塗装や表示部がはげたり、変質する原因となります。

- モニターコーダー画面は、乾いた柔らかい布で軽く拭き取ってください。汚れがひどい場合は、中性洗剤を加えた水に柔らかい布を浸し、よく絞ってから拭き取ってください。

- カメラヘッドの清掃には有機溶剤や洗浄力の強い洗剤を使用しないでください。カメラヘッド先端のカバー部分に変質し、強度が著しく低下することがあります。強度が低下するとクラックや亀裂が入り、防水性が損なわれます。



禁止

- お手入れの際や長時間本製品をご使用にならないときは、安全のため必ず本体及び電源コンセントから電源コードを抜いてください。



分別廃棄

- 本製品はリチウム電池、リチウムイオン二次電池や液晶パネルを使用しています。廃棄される場合は、地方自治体などの条例に従い行ってください。環境汚染を防止するため、適切な廃棄をお願い致します。

## 使用上のお願い

### ●取り扱いには丁寧に

- ・落下させたり、強い衝撃や振動を与えたりしないでください。故障の原因となります。
- ・また、接続ケーブルは、乱暴に取り扱わないでください。ケーブルが断線する恐れがあります。
- ・管内にてカメラヘッドが引っ掛かった場合は無理に引っ張らず、少しだけ押し戻し、カメラケーブルを回しながら引き抜いてください。無理に引っ張ると故障の原因となります。

### ●検査時の用途について

- ・同じ用途で機器を使用してください。水道管検査と排水管検査を混用しないでください。
- ・他の用途で付着したゴミや汚れが水道管内に混入する恐れがあります。

### ●機器の接続

- ・機器を接続するときは、必ず電源を切った状態で行ってください。
- ・プラグが接続していない状態で電源を入れないでください。機器の故障の原因となりますので、プラグは確実に取り付けてください。

### ●使用周囲温度・湿度

- ・仕様を超える周囲温度・湿度の場所では使用しないでください。画質低下のほか、内部の部品に悪影響を与えます。
- ・また、直射日光の当たる所でのご使用には特にご注意ください。
- ・高温時の撮影では、被写体やカメラの状態によっては縦スジや白点状のノイズが発生することがありますが、故障ではありません。
- ・本製品の内蔵のリチウムイオンバッテリー保護のため、高温時及び低温時に以下のような動作をします。  
 周囲温度 目安 35℃以上、0℃以下 の場合 画面上に注意メッセージ表示 及び バッテリー充電を停止  
 周囲温度 目安 45℃以上、-10℃以下 の場合 画面上にシャットダウンメッセージ表示後、シャットダウン実施

#### 注意メッセージが表示された場合

高温時 本製品に直射日光が当たらないようにしたり、涼しい場所に移動してご使用ください。

低温時 本製品に直接冷気が当たらないようにしたり、温かい場所に移動してご使用ください。

#### シャットダウンメッセージが表示された場合

録画等作業を停止し、シャットダウンに備えてください。

### ●電源について

- ・入力電源電圧は、本製品仕様範囲内でご使用願います。

### ●電源コードについて

- ・付属の電源コードは本製品(TRS3040A)専用ですので、他製品への流用は絶対に行わないでください。
- ・また、付属の電源コードは国内専用です。

### ●カメラヘッドの取り扱い

- ・カメラヘッドのレンズ側を 太陽光 や 強烈なライト 等に向けしないでください。
- ・直射光が入ると撮像素子を傷め、故障の原因となります。
- ・カメラヘッドは水中形防水構造になっています。防水性を損なう場合があるため、解体等行わないでください。
- ・カメラヘッドは、メンテナンスフリーではありません。
- ・管路内挿入時の障害物への衝突による損傷にご注意ください。キズ、破損した場合は、販売元までご相談ください。
- ・自動水平機構を備えているため、強い衝撃を与えないでください。
- ・LED カバーに樹脂(ポリカーボネイト)を採用しています。
- ・樹脂に影響をおよぼす様な雰囲気(トルエン、シンナー等)では、ご使用にならないようお願いいたします。
- ・カメラヘッドを接続するときは、必ず電源を切った状態で行ってください。
- ・カメラヘッドは確実に取り付けてください。取り付け不良によりカメラヘッド及びカメラケーブル内部へ浸水し、故障の原因となります。

### ●カメラケーブルの取り扱い

- ・カメラケーブルを取り扱うときは、カメラケーブルをしっかり持って作業してください。
- ・カメラケーブルの反発力により、ケガや機器破損の恐れがあります。
- ・カメラケーブルを送り出し、巻き取りを行わないときは、必ずドラムブレーキ及びドラムストップをかけてください。
- ・カメラケーブルの反発力でカメラケーブルが送り出され、予期せぬ事故につながります。

## 使用上のお願い

### ●カメラケーブルの送り出し

- ・カメラケーブルを送り出すときは、送り出し速度に注意してください。送り出し速度が速すぎるとケーブルドラム本体の回転が速くなり、送り出し速度を上回ってカメラケーブルがだぶついて飛び出し、ケガや機器破損の原因となります。
- ・カメラケーブルを送り出すときは、スムーズに出されていることを確認しながらゆっくりと作業してください。
- ・カメラケーブルを送り出すときは、ドラムストoppaが解除され、ドラムブレーキが調整されていることを確認してから行ってください。カメラケーブルの破損の原因となります。

### ●カメラケーブルの巻き取り

- ・カメラケーブルを巻き取るときは、カメラケーブルをドラム内に押し込むように巻き取ってください。
- ・ドラムを手で回してカメラケーブルを巻き取らないでください。ドラムの回転にカメラケーブルが追いつかず巻き取り半径が小さくなり、カメラケーブルを破損する恐れがあります。

### ●カメラケーブルが折れた場合

- ・カメラケーブルを最小曲げ半径以下に曲げると折れる場合があります。万一、カメラケーブルが折れた場合は、直ちに作業を中止してください。

### ●ドラムフレームの取り扱い

- ・車両への積み下ろしの際や、保管及び設置時の取り扱いの際は、周囲の安全を確認し、転倒、落下にご注意ください。
- ・ドラムフレームの移動や保管のときは、必ずドラムストoppa及びドラムブレーキをかけてください。

### ●モニタレコーダーについて

- ・モニタレコーダーの液晶モニタは、低温で使用すると画像が暗くなりますが異常ではありません。
- ・強い磁気を発生するものの近くや強力な電波を発生するものの近くでは、画面にノイズが表示することがありますが故障ではありません。
- ・時計用のボタン電池を搭載しており、約5年を目安に交換になります。(25℃でご使用の場合)劣化を感じた場合には、弊社営業窓口または販売元までご連絡ください。

### ●録画データのバックアップ

- ・録画中に電源OFFや他の操作を行ったり、外部からの強い衝撃・静電気などにより、データを破壊する可能性があります。SDカードに録画したデータは、万一に備えパソコンなどにバックアップを行ってください。録画したデータの消滅(または破壊)については、当社は一切責任を負いません。
- ・SDカードの空き容量が少ない状態で記録をすると、最後に記録したデータは保存できない場合があります。空き容量が少ない場合は、予備のSDカードを準備頂くかパソコンなどにデータを移動してください。

### ●タッチパネルについて

- ・モニタレコーダー表示画面部にタッチパネルが設置されております。尖ったペンや爪先などで操作すると表面を傷つけ故障の原因となりますので、ご注意願います。
- ・静電容量方式のタッチパネルを使用しております。タッチパネルに水などが付着すると、誤動作の原因となりますので水が付着した場合はすぐに拭き取ってください。また、タッチパネル方式の性質上ペンや手袋では反応しませんので、指または付属のタッチパネルペンをご使用願います。
- ・水の付着などによりタッチ動作が反応しなくなる場合があります。タッチ動作が反応しなくなった場合は、電源を強制的にシャットダウンし、再起動してご使用ください(VI - 17. 強制電源OFF 参照)。

### ●位置情報(GPS)について

- ・屋外の物陰や屋内では衛星からの位置情報を受信することができません。屋内で使用される場合は、ご使用前に屋外の周囲に建物が無い環境で位置情報を取得してください。

## 使用上のお願い

### ●無線 LAN(WLAN)について

- ・無線LANによる通信接続は、使用される環境によって状態が異なります。接続が不安定な場合は、本製品及び携帯端末周辺の構造物や壁、周辺に存在する無線LAN機器の影響が考えられます。本製品と近距離で接続すると安定する場合があります。
- ・携帯端末との無線LANによる通信接続は、専用のアプリ(Teli Pipeview/Android版,iOS版)を使用します。ご使用になる携帯端末にてGoogle PlayまたはApp Storeより「Teli Pipeview」を検索し、アプリをダウンロード、インストールしてください。(弊社HP 製品ページをご参照ください)
- ・本製品を複数お持ちになる場合は、SSIDを工場出荷状態から任意の名称へ変更し、個体を識別できる様設定するようにしてください。
- ・Android版の場合、Android OSのバージョン、機種によって設定箇所や表示が異なる場合があります。
- ・本製品のWLAN機能は、接続される携帯端末との1対1のペアリング接続です。ペアリング動作中は、本製品に対し他携帯端末からの通信はできません。
- ・無線LAN通信によるストリーム伝送画像は本製品のモニタレコーダーに表示されている画像に対し、一定の遅延を生じますが故障ではありません。
- ・無線LANによる通信、操作中、ストリーム画像の遅延が大きくなる場合があります(通常1秒～2秒程度の遅延)。画像の遅延が大きいと感じた場合は、一度ログアウトし、再度接続しなおすと通常の画像遅延に戻ります。

### ●SDカードについて

- ・SDカードの挿入・取り出しは機器の電源を切ってから挿入してください。SDカード挿入時に静電気の影響で機器が誤動作する場合があります。万一機器の起動時に挿入し、誤動作した場合は再度電源を入れ直してください。
- ・推奨品以外の動作保証をしておりません。推奨品以外の物をご使用になられる場合は、お客様の自己責任でご使用願います。また、メディアに記録したデータの消滅(破壊)については、弊社は一切責任を負いませんので、あらかじめご了承ください。

推奨 SD カード 東芝製：SDBR48N シリーズ      KIOXIA 製：KSDB-A シリーズ  
 ※ SDHC カード 4GB ～ 32GB  
 SDXC カード 64GB ～ 256GB

- ・SD カードが入っている状態で衝撃が加わると、SD カードを認識しなくなる場合があります。特に録画中に衝撃が加わった場合、データが保存されない場合がありますのでご注意ください。万一、SD カードを認識しなくなった場合は、再度 SD カードを入れ直し電源を再投入してください。
- ・録画中及び再生中に SD カードを取り出すとファイルを破損する恐れがあります。
- ・SD カードをパソコンなどで使用する場合は、容量に対応したカードリーダーをご使用ください。未対応のカードリーダーでは、正常に動作しない場合があります。
- ・取り扱うデータによっては、著作権またはその他の権利を有するものがあります。データの複製・配布などには十分ご注意ください。不正なデータの取り扱いや印刷物のトラブルについては、弊社は一切の責任を負いません。
- ・本製品(モニタレコーダー)でSDカードに保存したデータを編集(ファイル名の変更や加工)する場合は、かならず保存したデータをパソコンにコピー(複製)してからパソコン上で行ってください。SDカード内の保存データを直接編集すると、モニタレコーダーが正しく動作しなくなる可能性があります。また、パソコンで編集したデータは、モニタレコーダーで正しく再生させることはできませんので、パソコンで編集したデータをモニタレコーダーで使用するSDカードに保存しないでください。
- ・SDカードは内部データが破損するリスクがあります。定期的に保存データをパソコンに保存(バックアップ)し、SDカードの初期化をモニタレコーダーで実施してください。

## 使用上のお願い

### ●直射日光は避けてください

- ・本製品を直射日光の当たるところや車内等に放置しないでください。変形、故障の原因となります。車内等に放置する場合には、シートや布等を掛けて直射日光から保護することをお勧めします。

### ●寒い所から暖かい所へ持ち込んだ時

- ・機体の表面が結露したり、モニタ画面が曇る場合があります。そのような場合は、使用せずに1時間以上放置して乾燥するのを待ってからご使用ください。

### ●防水性について

- ・ケーブルドラム及びモニタレコーダー、本体は防水構造ではありませんので、水が掛からないように十分気を付けてください。水が付着した場合は、速やかに乾いた布などで拭きとってください。
- ・急な天候の変化により機器が雨等に当たる場合は、速やかにシート等を機器に掛けてください。

### ●ご使用にならないとき

- ・カメラヘッド、カメラケーブル、本体等の清掃を行い保管願います。
- ・本体及び電源コンセントから電源コードを抜き、本製品と共に室内に保管してください。保管中、本体に直射日光や水などが付着しないようご注意願います。
- ・保管時は、定期的にモニタレコーダーの充電を実施してください(目安:3ヶ月ごと)

### ●故障が発生した場合

- ・故障が発生した場合は、本体及び電源コンセントから電源コードを抜き、販売元までご連絡ください。

下記の他社登録商標・商標、会社名、システム名、製品名は一般に各社の登録商標または商標です。

なお、本文および図表中では、「™」、「®」は明記しておりません。

※ iOS は、Apple Inc.の OS 名称です。IOS は、Cisco Systems, Inc.またはその関連会社の米国およびその他の国における登録商標または商標であり、ライセンスに基づき使用されています

※ App Store は Apple Inc.のサービスマークです。

※ Google Play , Android は、Google LLC の商標または登録商標です。



## リチウムイオンバッテリーについて

本製品のモニタレコーダー内部には、リチウムイオンバッテリー(リチウムイオン二次電池)が内蔵されております。



### 注意

本製品(管内検査カメラシステム)は、産業用器具機械用途製品です。  
また、内蔵のバッテリーは、本製品(産業用器具機械用途)専用のものですので、他機器には絶対に使用しないでください。

組み合わせ可能な機器：TRS3040A および 弊社が指定する機器

また、同様に本製品への使用には、内蔵バッテリー以外のものはご使用になれません。



### 危険

リチウムイオンバッテリーは有機溶媒等の可燃物を使用しております。  
取り扱いを誤りますと、破裂、発火、発煙の恐れや性能低下、故障の原因となります。



禁止

#### 内蔵バッテリーの交換について

モニタレコーダーを分解しないでください。故障の原因となります。  
内蔵バッテリーの交換は、販売元までお問合せください。



禁止

#### モニタレコーダーに強い衝撃を与えない

強い衝撃を与えると内蔵バッテリーを損傷させ、液漏れ、発熱、発煙、破裂などの原因となります。



禁止

#### モニタレコーダーを濡らさない

水、海水、雨、飲料や調味料などの液体をモニタレコーダーにかけたり、長時間付着させたりしないでください。内蔵バッテリーが発熱し、発煙・発火や破裂などの原因となります。  
モニタレコーダーに液体が付着した場合は、すぐに拭き取ってください。



禁止

#### モニタレコーダーを火やストーブの傍など高温(50℃以上)の場所で使用したり、放置しない

内蔵バッテリーが熱により変形・破損し、液漏れ、発熱、発煙、破裂などの原因となります。



禁止

#### 充電はモニタレコーダー単体では行わない。

本製品からモニタレコーダーを取り外さないでください。  
充電をする際は、高温(50℃以上)にならない環境に本製品を配置し、本製品にモニタレコーダーが正しく設置された状態で行ってください。



禁止

#### 火の傍や炎天下の駐車場などで充電はしない

高温になると危険を防止するための保護機構が働き充電できなかつたり、保護機構が壊れることにより異常な電圧で充電され、バッテリー内部で異常な化学反応が起こり、発熱、発煙、発火や破裂などが起こる可能性があります。



禁止

#### 廃棄時

本製品を廃棄する際、内蔵バッテリーを取り外した場合は以下内容について十分注意願います。

- ・水、海水、飲料や調味料などの液体につけたり、濡らさないこと。
- ・火の傍やストーブなどの高温(50℃以上)の傍に放置しないこと。
- ・バッテリーを火の中に投入したり、加熱しないこと。
- ・バッテリーのプラス端子とマイナス端子を針金などでショートしないこと。
- ・バッテリーに強い衝撃を与えたり、投げつけたりしないこと。
- ・釘で刺したり、ハンマーで叩いたり、踏みつけたりしないこと。
- ・バッテリーの分解、改造等は絶対にしないこと。

## 免責事項

- ・火災、地震、第三者による行為、その他事故、使用者の故意または過失、誤使用その他の異常な条件下での使用により生じた損害に関して、弊社は一切責任を負いません。
- ・本製品の使用または使用不能から生ずる付随的な損害(事業利益の損失、事業の中断、記憶内容の変化・消失など)、事故(人命に関わる事故、火災、環境汚染等)に関して、弊社は一切責任を負いません。
- ・本製品を使用したことにより、第三者の工業所有権等に関わる問題が発生した場合、弊社製品の構造製法に直接関わるもの以外につきましては、弊社は一切責任を負いません。
- ・機器仕様書、取扱説明書の記載内容を守らないことによって生じた損害に関して、弊社は一切責任を負いません。
- ・機器仕様書、取扱説明書に記載されている以外の使い方によって生じた損害に関して、弊社は一切責任を負いません。
- ・接続機器 及び WLAN アプリ Teli Pipeview との組み合わせによる誤動作などから生じた損害に関して、弊社は一切責任を負いません。
- ・弊社が関与しない接続機器、ソフトウェア等との組み合わせによる誤動作等から生じた損害に関して、弊社は一切責任を負いません。
- ・お客様ご自身または権限のない第三者が修理・改造を行った場合に生じた損害に関しては、弊社は一切責任を負いません。
- ・製品に関し、いかなる場合も弊社の費用負担は、本製品の個品価格以内とします。
- ・本製品の機器仕様書、取扱説明書に記載のない項目につきましては、保証対象外とします。

## 用途制限

- ・次に示すような条件や環境で使用する場合は、安全対策へのご配慮を頂くとともに、弊社へご連絡くださるようお願いいたします。
  1. 明記されている仕様以外の条件や環境での使用。
  2. 人や財産に大きな影響が予想され、特に安全が要求される用途への使用
- ・装置・機器への適合性の決定は、装置・機器の設計者または使用を決定する人が必要に応じて分析やテストを実施してください。この装置・機器の性能・安全性は、装置・機器への適合を決定されたお客様において保証してください。
- ・本製品は、人の生命に直接関わる装置<sup>(\*1)</sup>や人の安全に関与し公共の機能維持に重大な影響を及ぼす装置<sup>(\*2)</sup>などの制御に使用するよう設計・製造されたものではないため、それらの用途に使用しないでください。
  - (\*1)人の生命に直接関わる装置とは、次のものを指します。
    - ・有毒ガスなどの排ガス、排煙装置
    - ・消防法、建築基準法などの各種法令により設置が義務付けられている装置
    - ・上記に準ずる装置
  - (\*2)人の安全に関与し、公共の機能維持に重大な影響を及ぼす装置とは、次のものを指します。
    - ・航空、鉄道、道路、海運などの交通管制装置
    - ・原子力発電所などの装置
    - ・上記に準ずる装置
- ・本製品に強い衝撃や強い振動を与える環境・用途で使用すると故障や製品寿命低下の原因となりますので予防処置を施したうえでご使用になる事をお勧めします。

# I. 添付品の確認

DAA02492C

本製品の梱包箱を開梱しましたら、以下の物の確認を行ってください。  
万が一、不足の物がございましたら、お買い上げの販売店までご連絡願います。

## 【 機器組み込み済み 】

1. カメラヘッド (φ30mm)	.....	1式	<input type="checkbox"/>
2. カメラケーブル(40m)	.....	1式	<input type="checkbox"/>
3. ケーブルドラム/モニタレコーダー	.....	1式	<input type="checkbox"/>

## 【 付属品 】

1. 電源コード(2m)	.....	1本	<input type="checkbox"/>
2. 付属品収納ケース	.....	1個	<input type="checkbox"/>
① フォーカス調整工具	.....	1個	<input type="checkbox"/>
② バネオサエ金具	.....	1個	<input type="checkbox"/>
③ カメラキャップ	.....	1個	<input type="checkbox"/>
④ 六角レンチ (M2 用)	.....	1個	<input type="checkbox"/>
⑤ 六角レンチ (M3 用)	.....	1個	<input type="checkbox"/>
⑥ 六角穴付きボルト(M2×4、カメラヘッド取り付け用)	.....	6個	<input type="checkbox"/>
⑦ スキッドφ40mm	.....	1個	<input type="checkbox"/>
⑧ スキッドφ50mm	.....	1個	<input type="checkbox"/>
⑨ タッチペン	.....	1本	<input type="checkbox"/>
⑩ 選択表示ラベル	.....	1枚	<input type="checkbox"/>
3. 取扱説明書 (本書:TRS3040A 用)	.....	1冊	<input type="checkbox"/>
4. SDカード	.....	1枚	<input type="checkbox"/>

※モニタレコーダー(VR700c)に挿入済み



## オプション

・カメラヘッド (φ30mm)	HSH030
・カメラヘッド用レンズ	W2Z-2
・カメラケーブル(40m)	HSC040



## Ⅱ. 特徴

DAA02492C

本製品の主な特長は以下のとおりです。



### タッチパネルによる簡単操作

モニタレコーダー画面上タッチパネルにより感覚的操作が可能です。



### カメラケーブル送出長距離、時計(時間)表示

カメラケーブル送出し長を簡易測定し、モニタレコーダー画面上に表示や録画することができます。また、時計(日付、時間のいずれか)も表示させることが可能です。



### 静止画像、動画像の記録や再生が可能

カメラ映像を SD カードに静止画保存や動画録画することが可能です。また、保存・録画した Data を再生表示させることも可能です。



### 保存した静止画像に文字入力が可能

表示させた静止画像に英数字・記号を任意の位置に挿入し、記録することが可能です。



### 無線 LAN(WLAN)による画像転送

本製品から携帯端末へ画像の伝送を行ったり、携帯端末から本製品の一部機能进行操作することが可能です。



### GPS による使用場所位置情報取得

使用場所の位置情報(緯度・経度)を取得することが可能です。



### バッテリー動作

モニタレコーダーにバッテリーを内蔵しておりますので、AC100V が無い環境下でも本製品を使用することが可能です。



### 画像ズーム表示、反転(回転)表示機能

画面表示エリアの映像を拡大表示したり、モニタレコーダー表示画像を 180°回転表示させることが可能です。

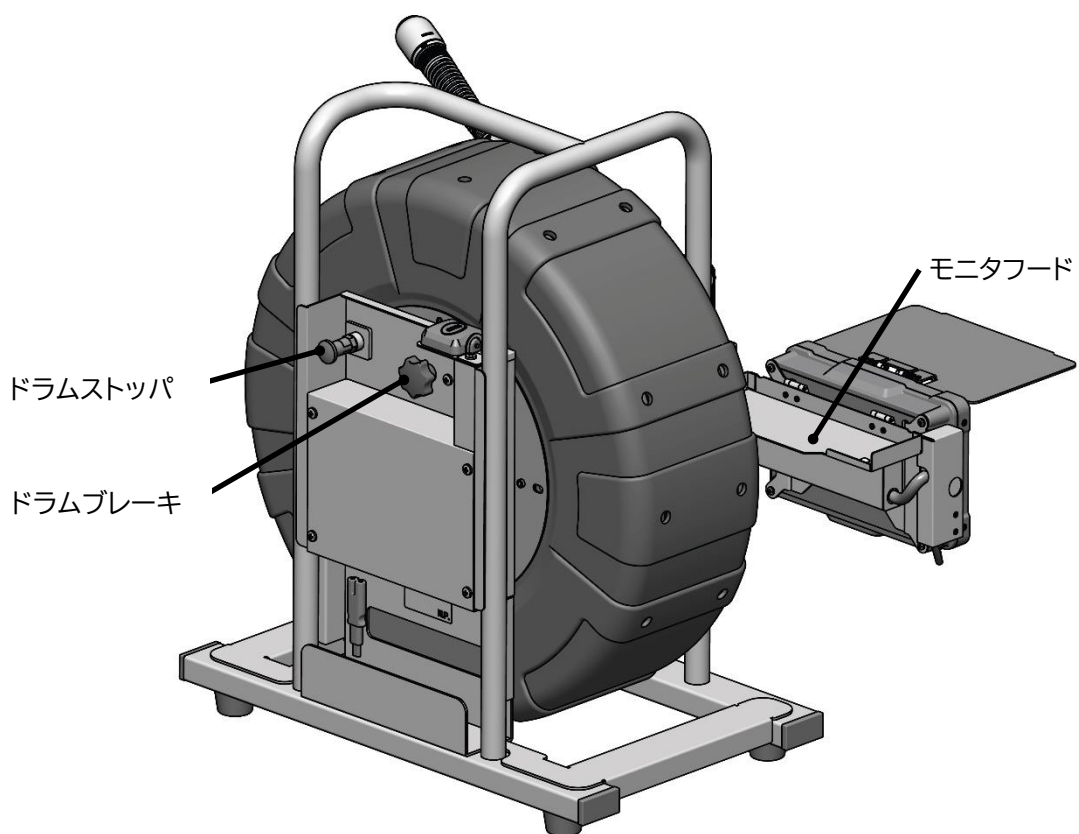
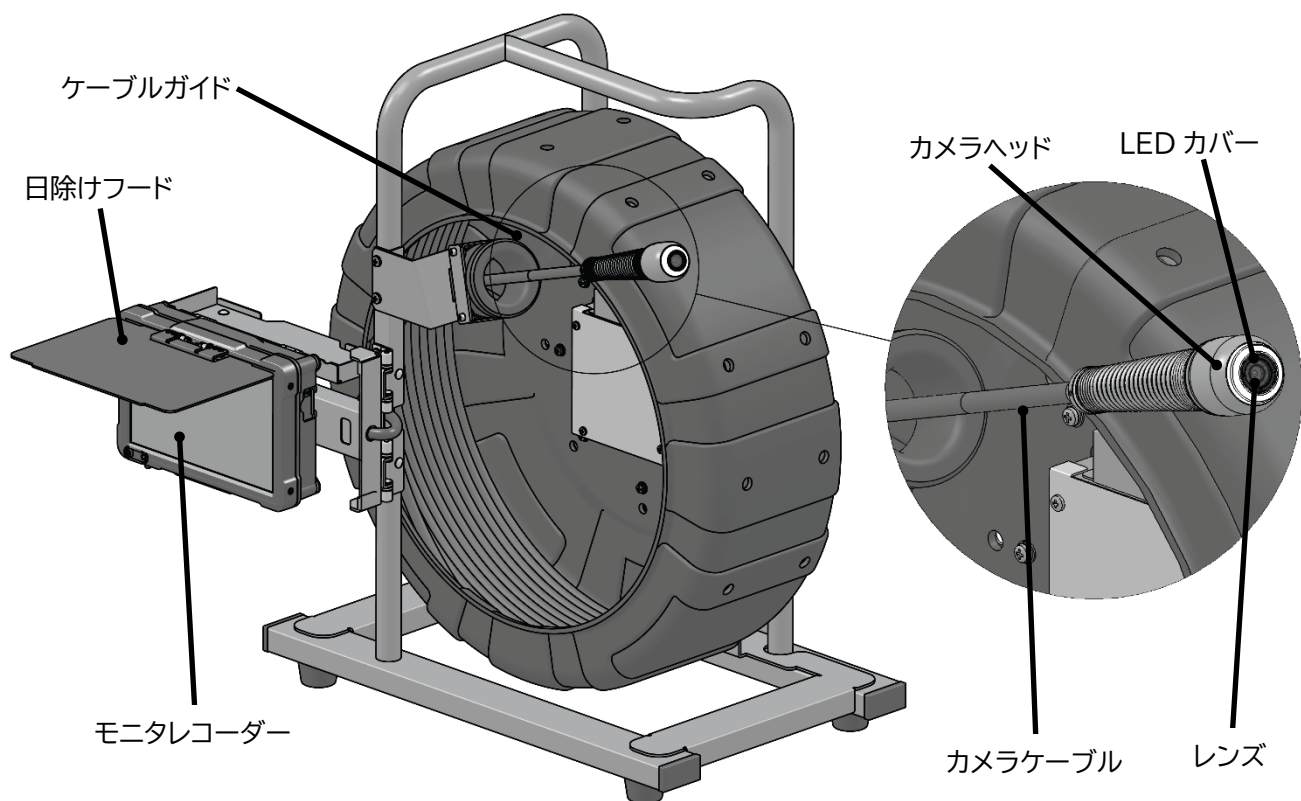


### その他

- ・自動水平機能を搭載したカメラヘッド
- ・メンテナンス性を考慮したカメラヘッド接続方式
- ・押し込み性に優れたカメラケーブル採用
- ・可搬性を考慮した構造

### Ⅲ. 各部の名称

DAA02492C

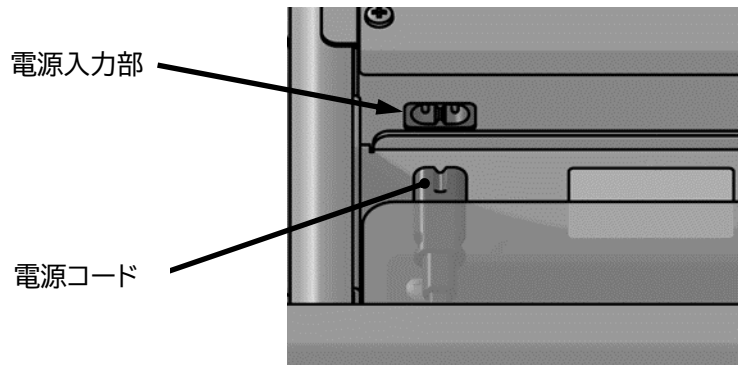


## IV. 機器の接続

DAA02492C

### 1. 電源コードの接続

本製品背面左下の電源入力部に付属の電源コードを接続します。  
その際、電源コードがしっかり挿入されていることを確認してください。



### ⚠ 注意

#### 1. 電源コードについて

- ・電源コードは、必ず本製品付属の電源コードをご使用願います。  
付属品以外の電源コードを使用した場合、本製品の仕様を満足しなかったり、正常に動作しない場合があります。  
また、故障・火災・ノイズなどの原因になる恐れがあります。
- ・付属の電源コードは本製品専用ですので、他製品への流用は絶対に行わないでください。
- ・付属の電源コードは国内専用ですので、海外での使用は絶対に行わないでください。

#### 2. 電源コードの接続に関して

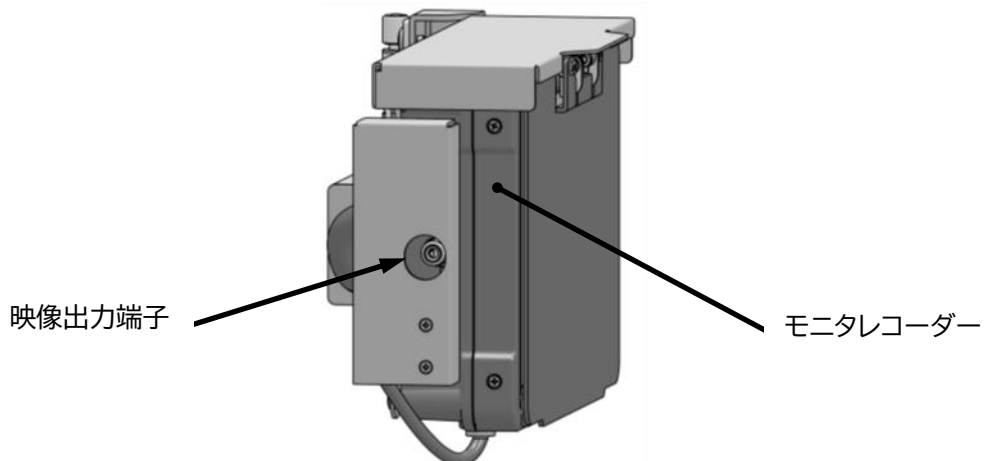
- ・取り付けの際は、電源コードを無理に曲たり、コードに力が加わらないようにしてください。  
断線など故障の原因になります。
- ・取り付けの際は、指や手などが接続部周辺筐体に当たらないよう十分ご注意ください。ケガの原因となります。
- ・電源コードは、必ず本製品に接続してからAC電源(電源コンセント等)に接続してください。
- ・接続の際は、平らな安定した場所で行ってください。不安定な場所で作業を行うと、故障やケガの原因となります。

#### 3. 電源コード使用時の注意

- ・電源コードは、雨・雪・紫外線にさらされると劣化し、事故・故障・ケガの原因となりますのでご注意ください。
- ・電源コードは使用前後に必ず点検を行い、キズ・ヒビ割れなどの破損がある場合はそのまま使用せず、新しい物と交換してください。
- ・万が一使用中に故障や火災が発生した場合、すぐにAC電源(電源コンセント)から電源コードを抜いてください。

### 2. 外部機器に接続する場合

外部機器にモニタレコーダー画像表示エリアのビデオ映像信号を出力することができます。  
外部機器は、ビデオ映像(NTSC方式準拠)が接続可能な機器をご使用ください。  
※外部機器に接続する際は、必ず各機器の電源が切れていることを確認してください。

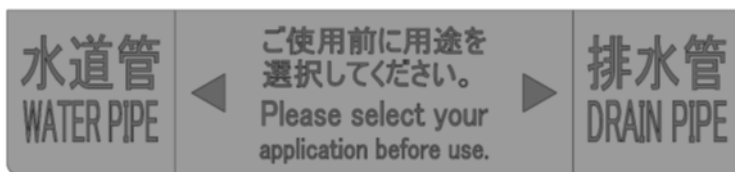


## V. 操作手順

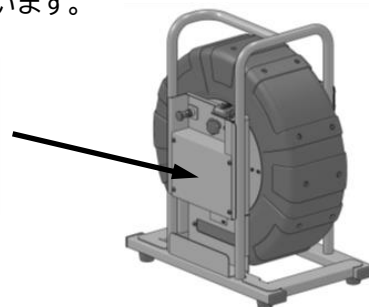
DAA02492C

### 1. 使用用途の決定

本製品は、水道管検査または排水管検査に使用することができます。  
本製品を使用開始される前に必ず検査用途に合わせ、  
「水道管」もしくは「排水管」を付属品の選択表示ラベルにて表示してください。  
以後、必ず本体選択ラベルに表示された検査用途にてご使用願います。



選択表示ラベル



### ⚠ 注意

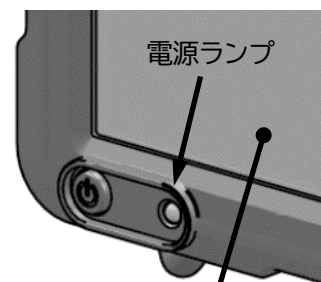
- 同じ機器で水道管検査と排水管検査を混用しないでください。  
混用すると、排水管で使用したゴミや汚れが水道管内に混入する恐れがあります。
- 修理時にラベルが貼られていない場合は、お問い合わせすることがありますのでご了承ください。

### 2. バッテリーの充電

AC100V が無い環境下で使用される場合は、事前にバッテリーの充電を行ってください。

- ① 本製品背面左下の電源入力部に電源コードが接続されていることを確認します。
- ② 電源が OFF になっていることを確認します。  
※ モニタレコーダー電源ランプが消灯していることを確認します。
- ③ 電源コードのプラグを AC100V コンセントに接続します。  
※ バッテリーが空 (バッテリーアイコン メモリ1) の状態から概ね4時間程度で充電が完了します。

モニタレコーダー電源ランプが赤色点灯し、充電が開始されます。  
充電が完了すると、電源ランプは消灯します。



モニタレコーダー

### ⚠ 注意

- バッテリーの充電に関して
  - ・ご購入後、必ず充電を行ってください。
  - また、使用されない場合も定期的に充電を行ってください。
  - ・バッテリーの充電は、直射日光が当たらない 周囲温度 0~40℃の環境で必ず行ってください。
  - 周囲温度を逸脱した環境で充電を行った場合、保護機能が動作し、充電を自動停止する場合があります。
  - また、バッテリーの劣化加速や故障や破損の原因となります。
  - ・低温時、バッテリーの特性上十分に充電できない場合があります。

### 3. 作業スペースの確保と設置

作業を開始する前に、人が近寄らない作業スペースを確保してください。  
現場の状況により十分な作業スペースを確保できない場合や人通りの多い場所で作業する場合は、周囲に十分注意しながら作業を行ってください。  
カメラケーブルの反発力で思わぬ方向へカメラケーブルが跳ね、破損やケガの原因となる恐れがあります。  
本製品を平らな場所に設置してください。  
また、ぬれていたり、ホコリ等多い場所には設置しないでください。

## ⚠ 注意

- 必ず十分な作業スペースを確保し、周囲に注意しながら作業を行ってください。
- 本製品の設置に関して
  - ・本製品を設置の際は、転倒しないよう十分注意してください。
  - ・本製品は防水構造ではありませんので、水がかからないよう十分注意してください。故障や感電の原因となります。
  - ・ホコリの多い場所や油煙・湯気などが当たるような場所には設置しないでください。火災の原因となる場合があります。
- 本製品ご使用前に
  - ・本製品を使用する前に必ず 電源コード、カメラケーブルなどにキズや割れ等が無いことを確認してください。
  - ・電源コードは、必ず付属の電源コードをご使用ください。
  - ・AC電源は、必ず AC100V±10% 範囲内でご使用ください。
  - ・カメラヘッドは自動水平機構を備えているため、「強い衝撃を与えない」でください。  
自動水平機構が正常に動作しなくなる恐れがあります。
  - ・カメラヘッド部のLEDカバーにシンナー等の溶剤が付着しますと、強度と防水性が著しく劣化します。  
溶剤が付着した際は速やかに水でよく洗い流してください。
  - また、万が一レンズ表面やカメラケーブルに大きなキズ等が生じた場合は、販売元までご相談ください。
  - ・モニターレコーダーに無理な力を加えないでください。

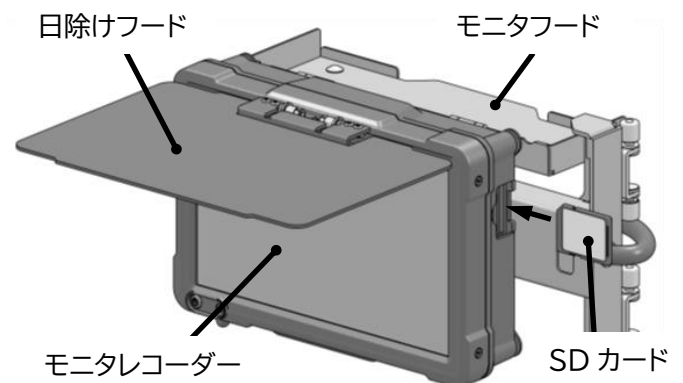
### 4. 作業開始時

以下手順を確認のうえ、作業を開始してください。

- ①フード及びモニターレコーダーを動かし、モニターレコーダー右側面にSDカードを挿入します。

※ご購入時は、既にモニターレコーダーに挿入済みとなっておりますので、ご確認願います。

- ②SDカード挿入後、フードやモニターレコーダーを見やすい位置にセットします。

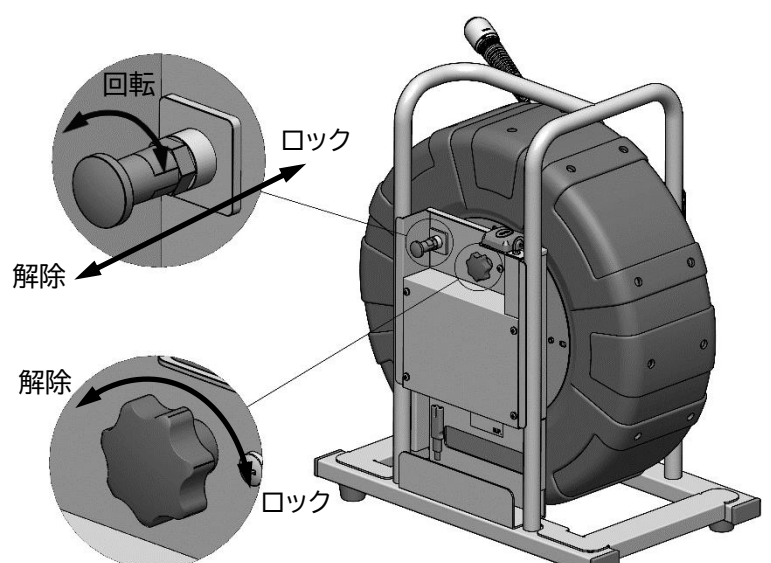
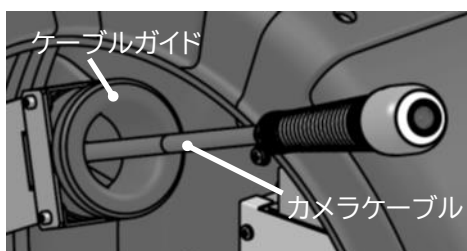


- ③ドラムストップを解除します。

- ④ドラムブレーキを調整し、カメラケーブルを送り出す速度を調整します。

※ドラムブレーキを右に回転させると、負荷が強くなります。

- ⑤カメラケーブルをケーブルガイドに挿入します。




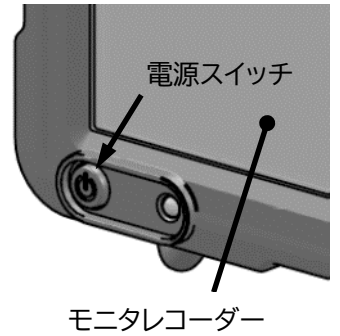
- ⑥電源コードのプラグをAC100Vコンセントに接続します。

※IV.機器の接続「1.電源コードの接続」を参照願います。



- ⑦モニターレコーダー 電源スイッチ を1秒程度押して電源を ON にします。  
モニターレコーダーが起動し、しばらくするとカメラ映像が表示されます。

 バッテリーでの使用可能時間は、新品・満充電状態時  
概ね 4時間 程度となります。



### ⚠ 注意

- システム起動中(弊社ロゴ表示中)は、電源スイッチを押さないでください。  
・システム起動中に電源スイッチを押すと、正常に起動しない場合があります。  
しばらくしてもカメラ映像が表示されない場合は「強制電源 OFF」を行い、一度電源を OFF にしてください。

- ⑧カメラヘッドを管の入り口にセットします。
- ⑨必要に応じてモニターレコーダー画面内 “ 0m リセット ” を押し、  
カメラケーブルの距離をリセットします。  
※画面右上の距離表示・非表示の設定も可能です。  
VI.モニターレコーダーの操作 「3. 画面表示項目の設定」を参照願います。
- ⑩カメラヘッドをゆっくり送り出し、カメラヘッドを管内へ挿入します。

### ⚠ 注意

- ドラムストップを解除せずにカメラケーブルを引き出さないでください。
- ドラムブレーキを緩めずにカメラケーブルを引き出さないでください。
- ケーブルドラムから離れる場合は、必ずドラムストップをかけてください。  
・カメラケーブルの反発力でカメラケーブルが振り出され、予期せぬ事故の原因となります。
- ドラムに無理な力を加えないでください。  
・ドラムストップのロックが破損しカメラケーブルが振り出され、予期せぬ事故の原因となります。

- ⑪必要に応じてモニターレコーダー画面内 “ ○ビデオ ”、“ ○フォト ” を押し、動画や静止画を記録します。  
※記録する画質やサイズ、情報などの設定も可能です。  
VI.モニターレコーダーの操作 「15. 各種設定」を参照願います。
- ⑫作業が終了したら、ケーブルドラム内にカメラケーブルをゆっくりと巻き戻し、カメラヘッドを  
ケーブルドラム内に収納します。  
カメラケーブルを巻き戻す際は、カメラケーブルにキズ等が付いていないか確認しながら収納して  
ください。
- ⑬モニターレコーダー 電源スイッチ を1秒程度押して電源を OFF にします。
- ⑭モニターレコーダーがシャットダウン(電源 OFF)したことを確認し、電源コードを本製品及び  
AC100V コンセントから抜き、本製品背面下に収納します。

### ⚠ 注意

- 必ずモニターレコーダーの電源が OFF になったことを確認してください。  
・バッテリーを内蔵しているため、確実に電源を OFF にしないと、バッテリーで動作を継続してしまいます。  
電源コードのプラグを AC100V コンセントから抜き、モニターレコーダーの電源ランプが消灯していることを必ず  
確認してください。動作した状態で移動や輸送を行うと、故障の原因となります。

- ⑮ドラムストップをロック位置に戻し、ケーブルドラムをゆっくり回転させてロックさせます。  
正しくロックされるとケーブルドラムはロックされ、回転しない状態になります。
- ⑯ドラムブレーキを右に回転させ、ブレーキをしっかりとかけます。
- ⑰フード、モニターレコーダーを元に戻し、ドラム内に収納します。

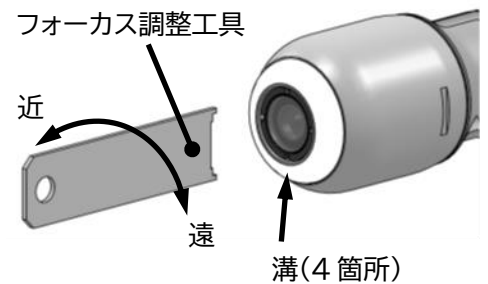
### ⚠ 注意

- 作業終了後は、必ずモニターレコーダーをドラム内に収納してください。  
・モニターレコーダーはバッテリーを内蔵しているため、水などがかからないよう注意願います。  
また、衝撃を与えないよう十分注意願います。

## 5. カメラフォーカスの調整

必要に応じて以下手順にてフォーカス調整を行ってください。

- ①付属品 フォーカス調整工具 を、レンズの溝に合わせます。
- ②モニターレコーダーのカメラ映像を見ながら、  
レンズの溝に合わせたフォーカス調整工具を回転させ、  
最適なピント位置に調整してください。



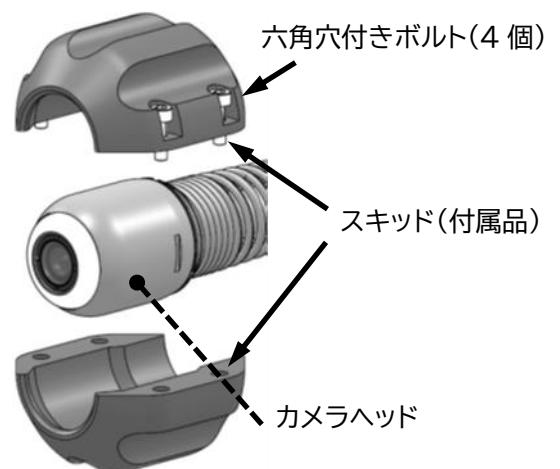
### ⚠ 注意

- フォーカス調整時にレンズをキズ付けないようにしてください。画質が劣化します。
- フォーカスを調整する時、時計方向(遠方向)に回し過ぎたり、強く回さないでください。  
・レンズやフォーカス調整工具が破損し、故障の原因となります。
- フォーカスを調整する時、反時計方向(近方向)に回し過ぎないようにください。  
・カメラヘッドからレンズが脱落します。レンズを一度脱落させると、レンズや防水用Oリングにゴミや汚れが付着し、防水性が損なわれたり、画像にゴミが見えたりしてしまいますので、十分ご注意ください。

## 6. 付属品 スキッドの取り付け

使用される環境に合わせ、付属品 スキッドφ40mm、スキッドφ50mm をカメラヘッドに取り付けご使用願います。

- ①付属品スキッドをカメラヘッドに合わせます。
- ②付属品六角レンチを使用し、六角穴付きボルト4個でスキッドを取り付けます。  
ご購入時、予めスキッドに六角穴付きボルトが取り付けられていますので、取り付けの際は外してご使用願います。



### ⚠ 注意

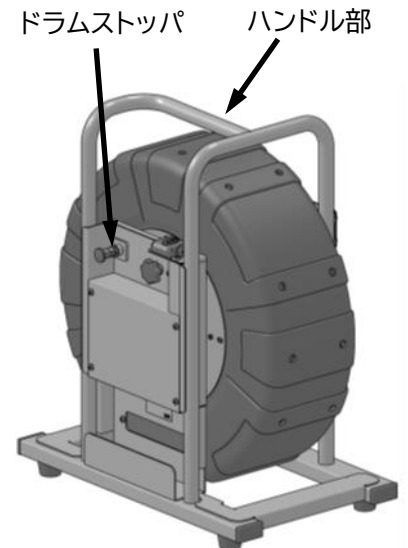
- 使用中にスキッドが脱落しないよう六角穴付きボルトはしっかりと締め付けてください。
- 使用後は清掃し、スキッドを紛失しないよう保管願います。

## 7. 移動・運搬

本製品を移動・運搬する際は、以下内容についてご注意願います。

- ケーブルドラム内にカメラケーブルが収納されていること。
- ドラムストップパをロック位置に戻し、ドラムブレーキをしっかりとかけ、ケーブルドラムが回転しないこと。
- 映像出力端子と外部機器を接続して使用されている場合は、映像出力端子に接続したケーブルが取り外されていること。
- フード、モニターレコーダーを元に戻し、ケーブルドラム内に収納されていること。
- 電源コードが本製品及び AC100V コンセントから抜かれており、本製品背面下に収納されていること。
- 本製品の電源が確実に OFF になっていること。
- 本製品に接続したケーブル類が抜かれていること。

上記項目確認の上、本体左側面(ドラムストップパ側)から フレーム上部 ハンドル部 をしっかり持ち、周囲に注意しながら 移動・運搬 してください。



### ⚠ 注意

- 本製品を持ち運ぶ際は、カメラケーブル・モニターレコーダーをケーブルドラム内に収納し、ドラムストップパのロック及びドラムブレーキをしっかりとかけ、電源コードを本製品及び AC100V コンセントから抜いてください。
- 映像出力端子にケーブルなどを接続した状態でモニターレコーダーをケーブルドラム内に収納しないでください。  
・ケーブルドラム内に収納するとき映像出力端子に接続したケーブルがぶつかり、モニターレコーダーが破損し故障の原因となります。必ず映像出力端子に接続したケーブルなどを取り外してから収納してください。
- 本製品を運搬・保管する時は、必ず平らな場所に設置してください。
- 車に乗せる場合は、機器の固定を行ってください。
- 手が濡れた状態でハンドル部を握らないでください。  
・ハンドル部がすべり、落下及びケガの原因となる危険があります。
- 無理な姿勢で移動・運搬しないでください。  
・ケガの原因となります。
- 本製品使用終了後は、必ず電源コードと共に直射日光の当たらない屋内(0~40℃)に保管ください。

### ⚠ 注意

- 本製品を複数台まとめ、同一梱包で輸送する場合は UN3841 PI967 Section II に従い梱包表示を必ず行ってください。

本製品のモニターレコーダー内部には リチウムイオンバッテリー(リチウムイオン二次電池)が内蔵されています。



本製品に搭載されるバッテリーは 14.4V 3.15Ah のリチウムイオン二次電池(組電池)です。  
バッテリーの質量は約200g です。

バッテリーは 輸送試験 UN38.3 に適合しております。



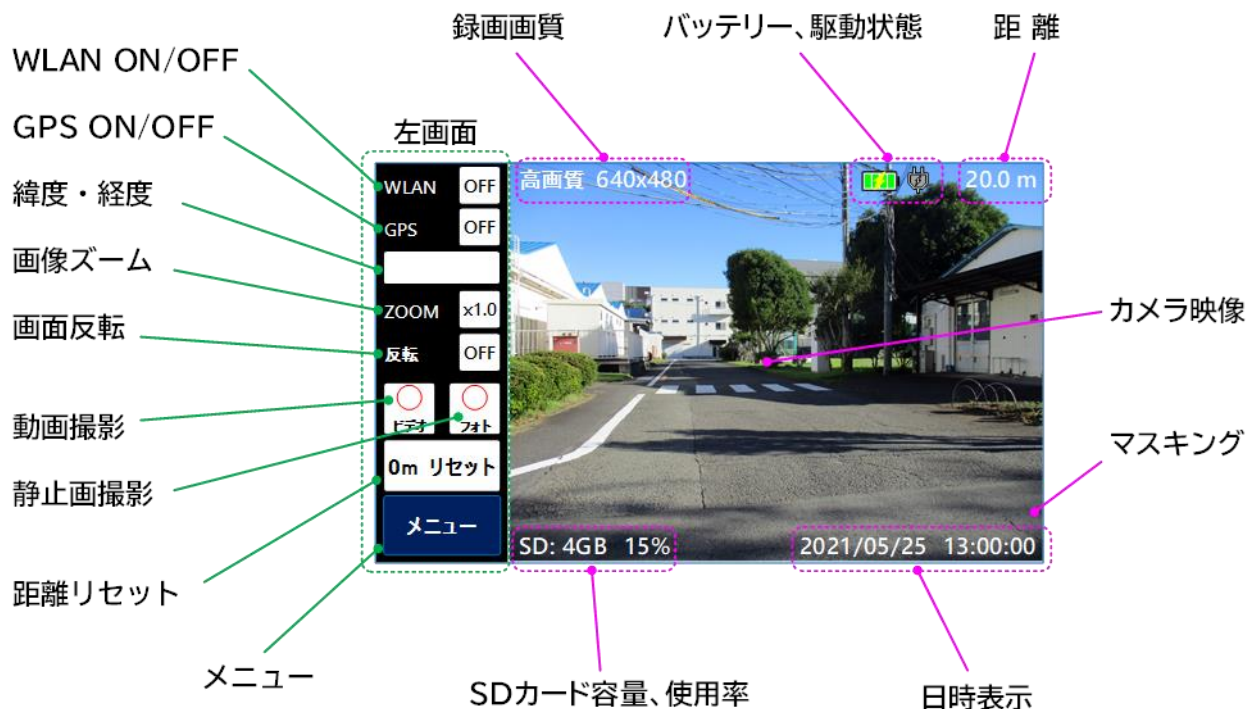
# VI. モニタレコーダーの操作

DAA02492C

本製品の機能操作・操作は、全てモニタレコーダー画面上タッチパネルにて行います。  
よく使用される機能は常時画面上に配置されており、感覚的に操作することが可能です。  
ファイルの操作や詳細設定は、OSD MENU (On Screen Display Menu) にて行うことが可能です。

## 1. 表示画面内の名称

ホーム画面(通常画面)左側が 各操作、右側が カメラ映像・情報表示 エリアとなります。



左側エリアの各機能は、ホーム画面から直接操作・設定することが可能です。

## 2. OSD MENU 画面

ホーム画面で [ メニュー ] をタップすると、メニュー画面が表示されます。

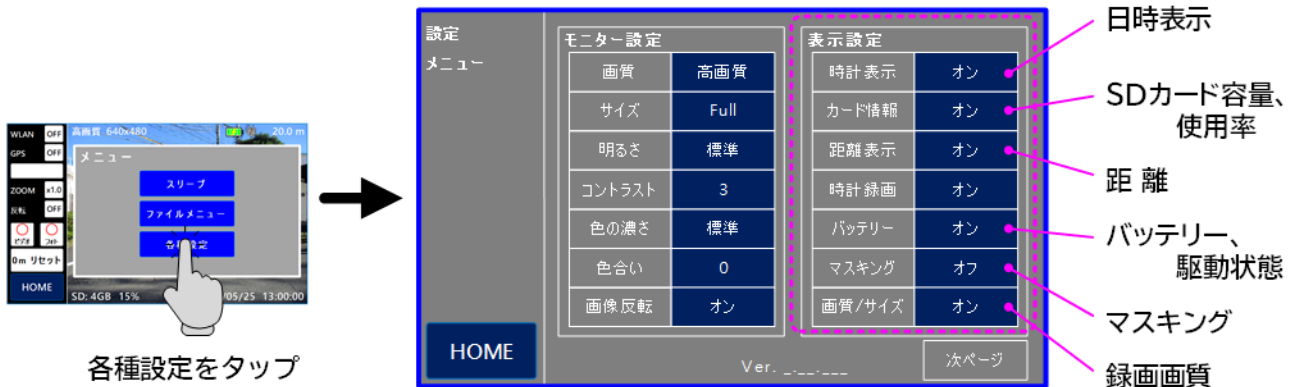


メニュー画面内の希望する項目をタップし、設定や操作を行ってください。

タッチパネルの操作は、付属のタッチペン もしくは 素手で行ってください。

### 3. 画面表示項目の設定

ホーム画面右側 カメラ映像表示エリア に表示させる情報の設定を行うことが可能です。  
情報設定の操作は、メニュー画面内 [ 各種設定 ] で行います。



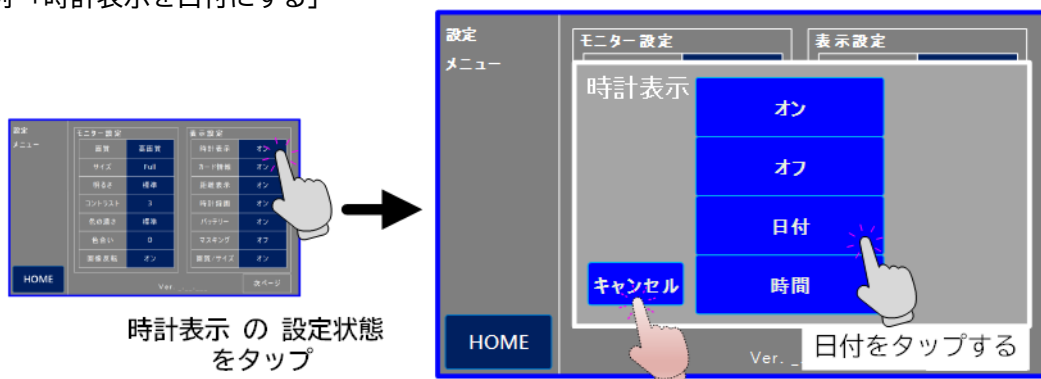
設定状態を オフ にすると、カメラ映像に表示されていた情報が非表示となります。  
再度表示させたい場合は、オン に設定してください。

- 情報設定の内容により、静止画・動画に影響がある項目があります。  
 ● 時計表示 や 距離、マスキングは、オフ にすると静止画・動画に記録されませんので  
 ● ご注意ください。

画面表示	設定項目	設定状態選択	静止画	動画
日時表示	[ 時計表示 ]	オン・オフ・日付・時間	[ 時計録画 ]による	[ 時計録画 ]による
SD カード容量、使用率	[ カード情報 ]	オン・オフ	×	×
距離	[ 距離表示 ]	オン・オフ	オン時表示記録	オン時表示記録
バッテリー、駆動状態	[ バッテリー ]	オン・オフ	×	×
マスキング	[ マスキング ]	オン・オフ	オン時表示記録	オン時表示記録
録画画質	[ 画質/サイズ ]	オン・オフ	×	×

- 撮影時の 日時 を静止画・動画に記録したい場合は、必ず[ 時計録画 ]を オン にしてください。  
 ● [ 時計表示 ]で設定した状態で静止画・動画に記録されます。  
 ● [ 時計録画 ]を オン に設定していても、[ 時計表示 ]を オフ に設定すると記録されませんので  
 ● ご注意ください。

設定例 「時計表示を日付にする」



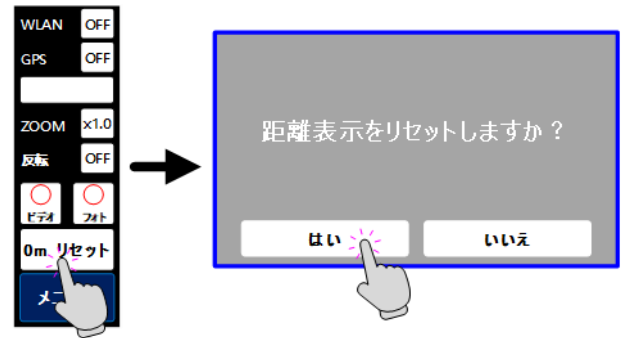
設定を中止する場合は、キャンセルをタップ

設定状態を選択すると、設定メニューに戻ります。  
ホーム画面に戻る場合は、[ HOME ]をタップしてください。

#### 4. 距離リセット

HOME 左画面の[ 0m リセット]をタップすると確認画面が表示されます。  
[ はい ]をタップすると、距離が 0.0m にリセットされます。

距離をリセットしてからカメラがどの程度移動したか把握したい場合に便利な機能です。  
必要に応じて距離リセットを行ってください。



0m リセットをタップ

はい をタップ



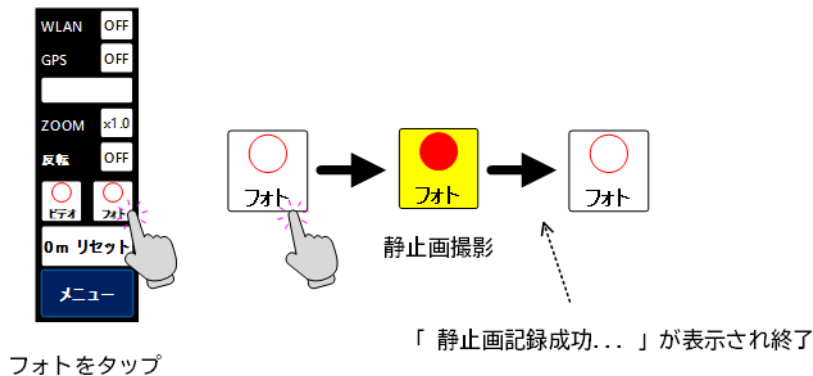
- ・本製品電源起動時に 0.0m にリセットされます。
- ・本製品の距離計は簡易的なため、ある程度の誤差が生じます。  
できるだけカメラケーブルをドラム内に巻き取った状態で距離リセットを行ってください。

#### 5. 静止画・動画の撮影

カメラ映像を静止画や動画で撮影することが可能です。

##### ● 静止画を撮影する

HOME 左画面の[ フォト ]をタップしてください。  
静止画が SD カードに記録されます。

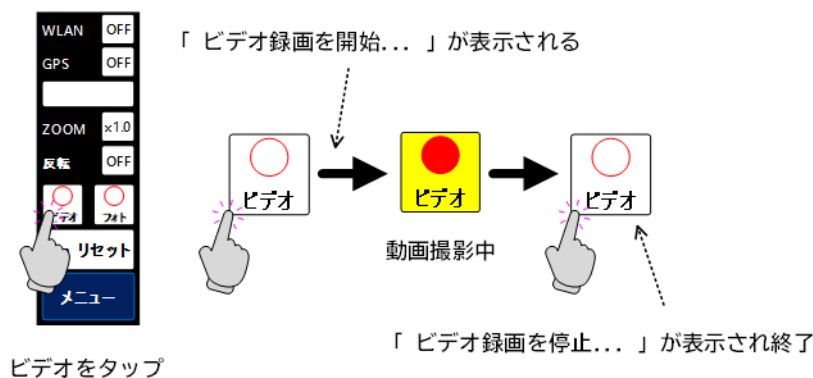


フォトをタップ

「静止画記録成功...」が表示され終了

##### ◆ 動画を撮影する

HOME 左画面の[ ビデオ ]をタップしてください。録画が開始されます。



ビデオをタップ

「ビデオ録画を停止...」が表示され終了

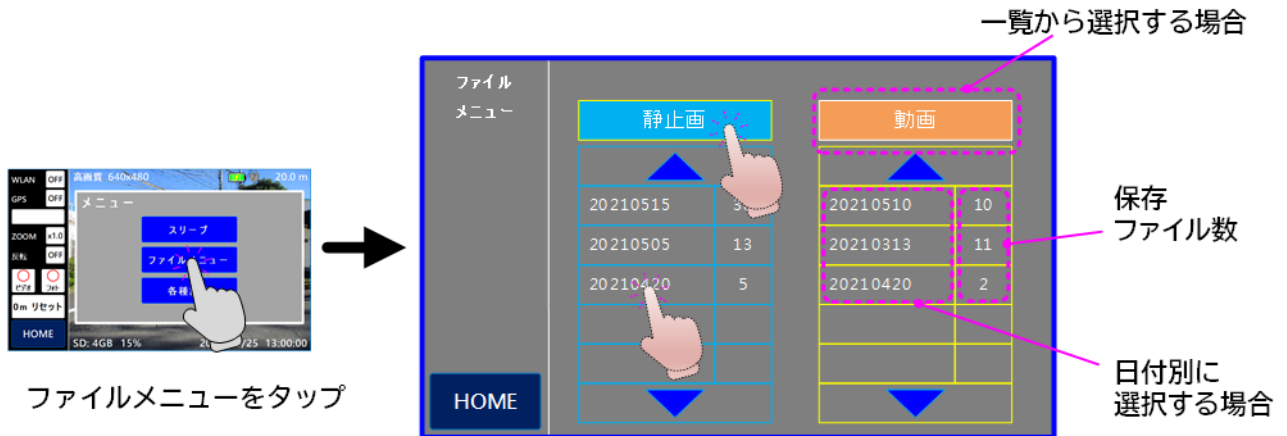
再度 HOME 左画面の[ ビデオ ]をタップしてください。  
録画が停止され、SD カードに保存されます。



- ・動画撮影中に[ フォト ]をタップすると、タップ時の静止画像とチャプター登録が行われ、チャプター再生を行うことが可能となります。

## 6. 静止画・動画の再生

本装置で撮影し、SD カードに保存された静止画や動画を再生することが可能です。  
メニュー画面内[ ファイルメニュー ] をタップすると、ファイルメニュー画面が表示されます。



### ● 保存した静止画を表示させる

ファイルメニュー内の[ 静止画 ]をタップすると、保存された全ての静止画が一覧表示されます。撮影した日付内から選択する場合は、該当する日付をタップします。

日付別で選択した場合、選択した日付が表示されます。



前・次ページがある場合、白文字で表示されます。

保存した静止画のサムネイルが表示されるので、一覧の中から表示させたいサムネイルを選択し、タップします。サムネイルの枠色が変わり、選択したファイル名が表示されます。[ OK ]をタップし、表示させます。

選択したファイル名が表示されます



複数選択すると表示できませんので、必ず1つだけ選択し、[ OK ]をタップしてください。  
[ OK ]の文字色が黒色になっていない場合、表示させることはできません。

## ◆ 保存した動画を再生する

ファイルメニュー内の[ 動画 ]をタップすると、保存された全ての動画が一覧表示されます。撮影した日付内から選択する場合は、該当する日付をタップします。

日付別で選択した場合、選択した日付が表示されます。



前・次ページがある場合、白文字で表示されます。

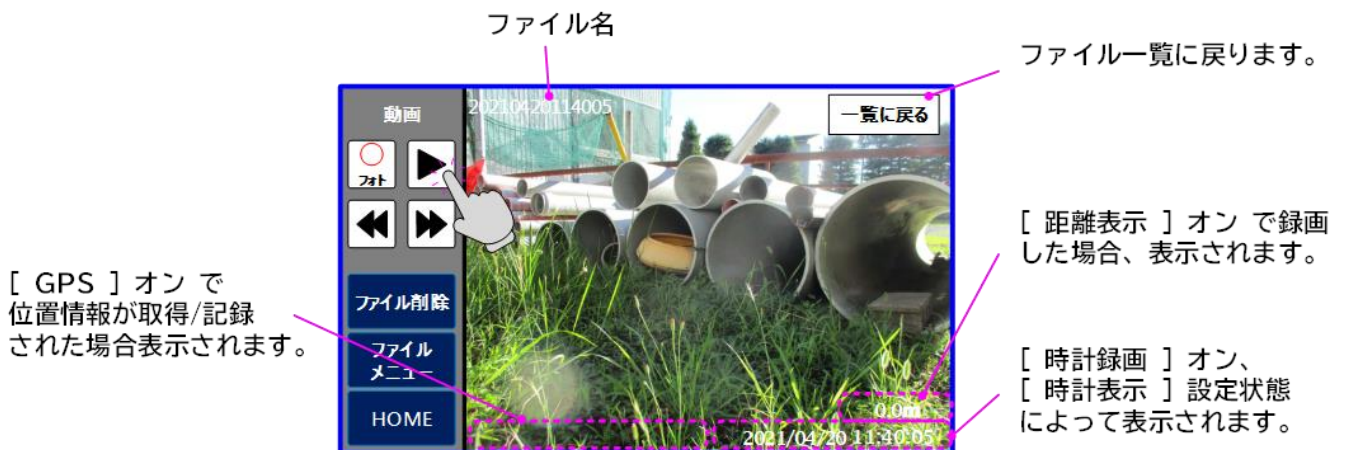
選択したファイル名が表示されます



チャプター再生が可能なファイルの場合、白文字になります。

保存した動画のサムネイルが表示されるので、一覧の中から再生させたいサムネイルを選択し、タップします。サムネイルの枠色が変わり、選択したファイル名が表示されます。[ OK ]をタップし、再生画面に移動します。

再生画面になったら、再生(▶)をタップします。



再生 / 一時停止



再生中の動画を早送りします。  
タップごとに x4 → x8 → x1/4 → x1 と再生速度が変わります。



再生中の動画を早戻しします。  
タップごとに x4 → x8 → x1/4 → x1 と再生速度が変わります。



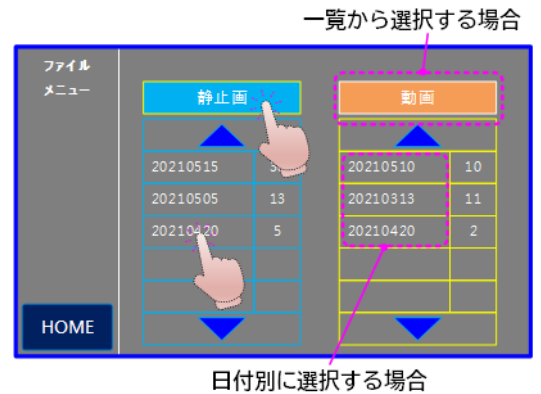
再生中にタップすると、タップ時の画像を静止画で保存します。



## ■ 保存したファイルを削除する

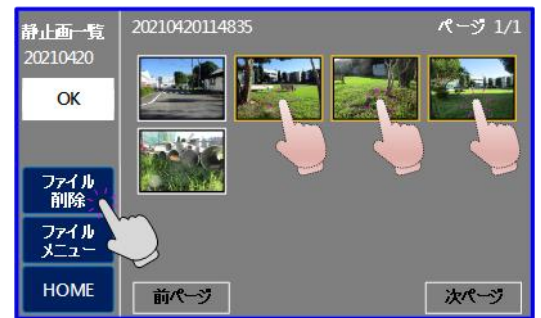
本装置で撮影し、不要となった SD カード内のファイルを削除することが可能です。


メニュー画面内[ ファイルメニュー ] をタップし、  
ファイルメニュー画面を表示させます。  
削除したいファイルの一覧画面を表示させます。



削除したいサムネイルをタップし、選択します。  
※サムネイルの枠色が変わります。  
選択を終えたら、[ ファイル削除 ] をタップします。

確認画面が表示されますので、削除する場合は  
[ はい ] を、再度選択もしくは中止する場合は  
[ いいえ ] をタップしてください。



 静止画表示中や動画再生中に表示・再生させているファイルを削除することも可能です。

### ⚠ 注意

- サムネイルを何も選択しないで [ ファイル削除 ] を行ってしまうと、保存した全ての静止画もしくは全ての動画が削除されてしまいますので、ファイル削除の際は十分ご注意ください。  
一度削除してしまったファイルは、復元することはできません。

## ★ チャプター再生

設定メニューで[ チャプター ]をオンにし、動画撮影中に[ フォト ]をタップしてチャプター登録された動画ファイルの場合、チャプター再生が可能です。

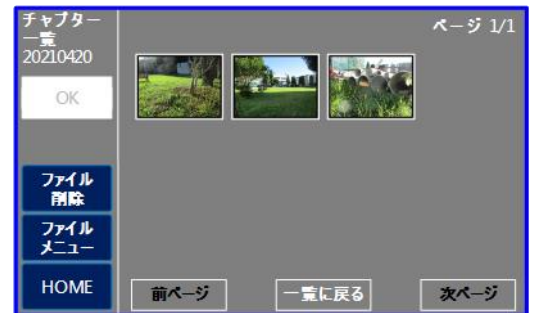
動画一覧を表示させます。  
再生させたいファイルを選択します。  
チャプター再生が可能なファイルの場合、  
[ チャプター ]が白文字になります。

チャプターサムネイルから再生開始位置を  
選択したい場合は、[ チャプター ]をタップします。

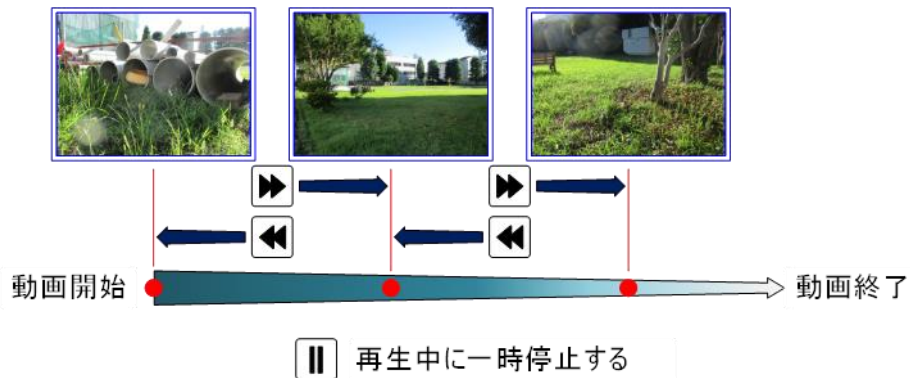


チャプター一覧画面に移動したら、サムネイルを  
選択し、[ OK ]をタップしてください。

再生画面になったら、再生(▶)をタップします。



動画再生中に次のチャプターに進む・戻る場合は、  
必ず一時停止の状態にし、▶▶(進む)または◀◀(戻る)をタップしてください。  
一つ先もしくは一つ手前のチャプターに移動し、再生されます。



チャプター録画されたファイルは、設定メニュー内[ チャプター ]をオフにしてもチャプター再生が可能です。

## 7. 文字入力

保存した静止画に文字を追加することが可能です。

### 1) 静止画の選択

文字を追加したい静止画を表示させてください。  
静止画再生画面内[ 文字追加 ]をタップし、  
文字追加画面を表示させます。



### 2) 文字の入力

文字・数字を入力します。  
入力を終わったら[ OK ]をタップします。

- 入力可能な文字種は 英数字・記号のみです。  
（大文字、小文字、数字、記号、スペース）
- 一回に入力できる文字数は 12 文字までです。
- 文字色は 白・黒・赤・青・緑 から選択可能です。



### 3) 文字位置の決定

カメラ映像表示エリア内で、文字を配置したい箇所を  
タップします。  
配置場所を決めたら[ 文字位置決定 ]をタップします。  
確認画面が表示されますので、決定の場合は[ はい ]を  
もう一度位置を修正する場合は[ いいえ ]をタップします。

- 確認画面で[ はい ]をタップしてしまうと、  
文字位置の修正はできません。

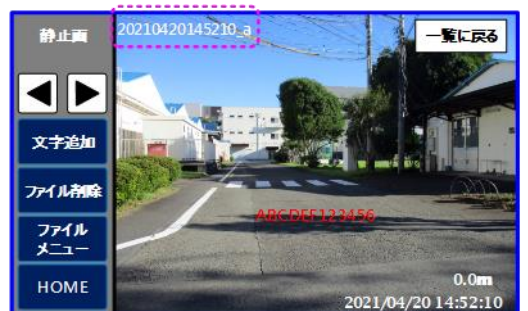


### 4) 画像の保存 及び 文字の追加

文字を追加した静止画の準備が完了しました。  
→ 作業を終了し、画像を保存する場合は  
[ 画像保存 ]をタップしてください。  
別ファイル名で文字を追加した静止画が保存されます。  
→ 更に文字を追加する場合は、[ 文字追加 ]をタップし、  
2)文字の入力 から作業を行ってください。

- [ 画像保存 ]をタップするまでは、Dataとして  
SD カードに保存されません。  
作業途中でキャンセルや HOME 画面移動などを行  
うと、作成した文字画面は消失してしまいます  
のでご注意ください。

- [ 画像保存 ]をタップすると、元ファイル名の  
末尾に \_a(同ファイルに追加の場合は\_b)を付け、  
別ファイル名して保存されます。





## 8. GPS(位置情報)

本製品は GPS によって位置情報を取得し、録画画像に登録することができます。  
天井のない屋外で GPS を ON すると、一定時間後取得された位置情報を緯度、経度で表示します。  
また、本製品の時計に誤差がある場合、時間の補正も自動で行われます。

HOME 左画面の GPS [ OFF ] をタップすると、確認画面が表示されます。  
[ はい ] をタップすると [ ON ] に切り替わり、点滅を開始します。  
※ 点滅中は測位用の衛星をスキャンし、測位動作を行っています。

位置情報が確定すると、緯度、経度が画面に表示されます。

GPS ON/OFF  
緯度・経度



GPS ON の状態で画像を記録すると、画像ファイルに位置情報も併せて記録します。

※ 位置情報確定前は、位置情報が 0(ゼロ)設定となりますのでご注意ください

- ・静止画 : EXIF 情報を記録します。EXIF 情報には、緯度、経度の他高度も記録されます。
- ・動画 : 位置情報は動画と同時に生成される.srt ファイルに記録されます。  
位置情報が記録された動画を本製品で再生すると、画面下部に位置情報を表示します。

GPS の受信感度が低い場合、約 5 分後に「位置情報が見つかりません」とメッセージが表示され、GPS が自動で OFF になります。

### ⚠ 注意

- 屋内や荒天時は GPS の受信感度が低下し、位置測定に時間がかかったり、位置を特定できない場合があります。

- 屋内作業で位置情報を記録したい場合は、一度屋外で GPS を ON し、位置情報を取得後画像を記録してください。
- GPS ON 状態が継続しますとバッテリーの消費が早くなりますので、GPS をご使用にならない場合は、GPS OFF にてご使用ください。
- 位置情報が記録された静止画を利用して録画した場所を特定する場合、EXIF 情報を表示・確認可能なアプリケーションをご準備ください。地図ソフトと連携することで、録画した場所を特定、表示することが可能になります。
- 本製品の GPS は、電源を OFF するたびに位置情報がクリアするため、GPS ON 後、位置情報取得まで一定の時間が必要です。(上空が開けた屋外、好天時に約 30 秒)

## 9. WLAN(無線接続)

本製品は WLAN 通信を使用して、接続される携帯端末にてカメラ画像の確認や本製品の一部機能を制御することができます。  
WLAN 通信は、携帯端末に専用のアプリ(Teli Pipeview)をインストールすることでご利用が可能になります。

利用可能な携帯端末      Android      Ver.9以降の端末でご利用できます。  
   iOS                      最新バージョンにてご利用ください。



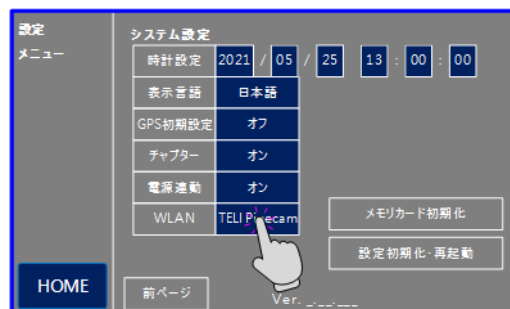
各 OS のアプリは、App Store、Google Play よりダウンロード、インストールしてご使用ください。  
(弊社 HP 製品ページをご参照ください)

## ● WLAN 機能を使う

### 1) SSID・PASSWORD を設定する

WLAN 機能を使用する前に、必要に応じて SSID、PASSWORD を設定してください。

- ①設定メニュー内 システム設定「WLAN」をタップします。



- ②WLAN の SSID と PASSWORD の状態が表示されます。  
「SSID」を変更する場合は SSID 設定部  
(表示例では TELI Pipecam 部分)をタップします。



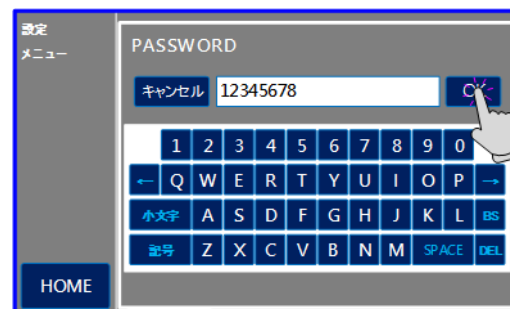
- 「PASSWORD」を変更する場合は SSID 設定部  
(表示例では 12345678 部分)をタップします。

- ③SSID の設定をするときは、キーボードが表示されるので任意に設定後、[ OK ]をタップします。  
( 8 文字以上 12 文字以内 英数字のみ)



- 設定しない場合は[ キャンセル ]をタップしてください。

- ④PASSWORD を変更する場合は、キーボードが表示されるので、任意に設定後、[ OK ]をタップします。  
( 8 文字以上 12 文字以内 英数字のみ)



- 設定しない場合はキャンセルをタップします。

## ⚠ 注意

- 本製品を複数お持ちの場合は、製品それぞれを特定できる名称に SSID を変更してからご使用ください。本製品は工場出荷時には共通の SSID・PASSWORD に設定されていますので、複数台同時に WLAN をご使用になると通信上の不具合が発生することがあります。

## 2)WLAN を ON する

HOME 左画面の WLAN [ OFF ]をタップすると、確認画面が表示されます。  
[ はい ]をタップすると[ ON ]に切り替わり、点滅を開始します。

※ 点滅中は WLAN の初期化を行っています。

初期化が完了し黄色点灯になると WLAN が ON の状態になります。

### WLAN ON/OFF



## ◆ Android 携帯端末の場合

お手持ちの携帯端末に専用のアプリ【 Teli Pipeview 】をインストール後、アプリケーションを起動します。




アプリケーションを起動すると「モニターと接続してください」と表示されるので、その部分をタップし、携帯端末の WLAN(Wi-Fi)設定を行います。


携帯端末の Wi-Fi を ON し、本製品のSSID(例では TELI Pipecam)が確認されたら SSID 部をタップし、接続を完了させます。

初めて接続するときは、PASSWORD [ 12345678 ]を入力します。

※Android 携帯端末は、メーカー、携帯端末により画面表示が異なる場合があります。

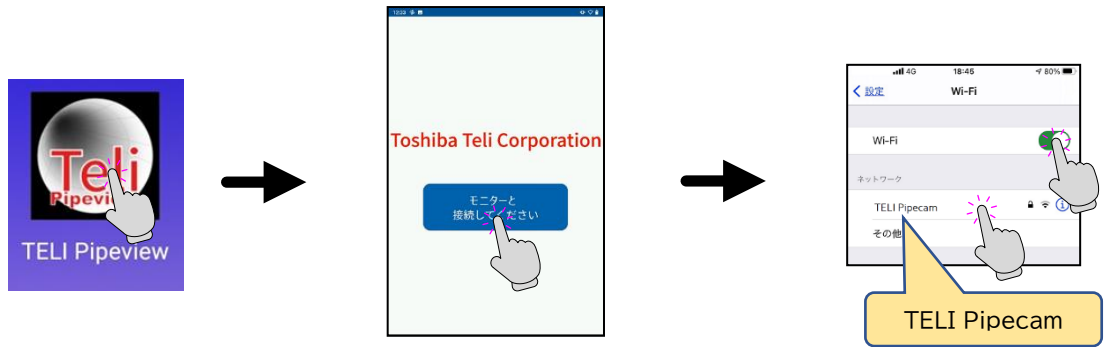
 専用アプリは、Google Play より “ TELI PIPEVIEW ” で検索してください。

 取扱説明書に表示している携帯端末の画面(スクリーンショット)は表示の例です。使用端末および OS(Android または iOS)によって表示状態が変化します。

 使用される端末によって、文字が背景やボタンとずれることがあります。文字の大きさを小さくすると表示と文字が合うことがありますので、必要に応じてお試しください。

### ◆ iOS 携帯端末の場合

お手持ちの携帯端末に専用のアプリ[Teli Pipeview]をインストール後、アプリケーションを起動します。



アプリケーションを起動すると「モニターと接続してください」と表示されるので、その部分をタップし、携帯端末のWLAN(Wi-Fi)設定を行います。

携帯端末のWi-FiをONし、本製品のSSID(例ではTELI Pipecam)が確認されたらSSID部をタップし、接続を完了させます。

初めて接続するときは、PASSWORD [12345678]を入力します。



専用アプリは、App Store より“TELI PIPEVIEW”で検索してください。



iOS 携帯端末で、稀に携帯端末設定の影響によりログインできない場合があります。

※ 携帯端末の使用環境により、アプリからの設定要求が表示されない場合があります。

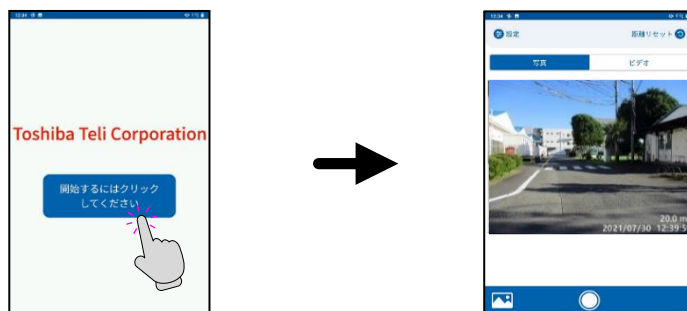
#### 【対処方法】

ご使用の携帯端末にて《設定》→《プライバシー》→《位置情報サービス》と進み、“TELI Pipeview”を選択します。

「このAppの使用中的み許可」を選択し設定してください。

### ■ アプリケーションを使う

本製品とのWLAN接続後、一度設定ウインドウを閉じて「Teli Pipeview」を起動してください。[開始するにはクリックしてください]とメッセージが表示されますので、その部分をタップするとモニターコーダー本体の表示画像が携帯端末側にも表示されます。



### ⚠ 注意

- WLAN 通信機能は、電波干渉や本製品の設置環境などにより、通信接続が途絶えたり停止することがあります。

## ● 静止画記録・ビデオ録画

モニタレコーダー表示画像を記録する場合、写真モード と ビデオモード を選択できます。アプリケーション起動時は写真モードに設定されています。  
 [ビデオ] をタップすると、ビデオモードに切り替わります。  
 ビデオモード時に[写真] をタップすると、写真モードに切り替わります。

[ビデオ]をタップ



写真モード

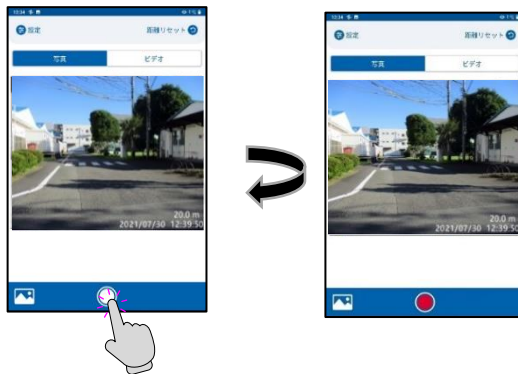
[写真]をタップ



ビデオモード

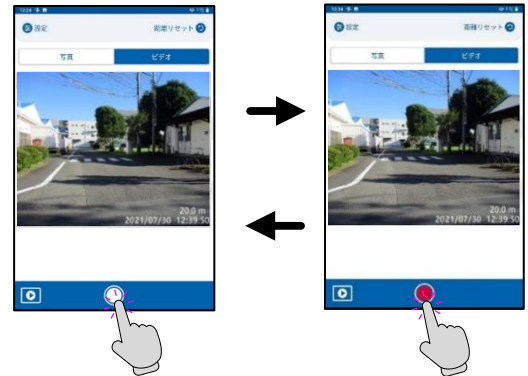
携帯端末を使用して、本製品の録画機能を操作できます。

写真(静止画)撮影



シャッターボタンをタップするとモニタレコーダー側で写真撮影します

ビデオ(動画)録画



シャッターボタンをタップするとモニタレコーダー側でビデオ(動画)録画を開始します  
 もう一度シャッターボタンをタップするとビデオ(動画)録画を停止します

● 無線 LAN(WLAN)通信によるストリーム伝送画像は、本製品のモニタレコーダーに表示されている画像に対し、一定の遅延を生じますが故障ではありません。

● 無線 LAN(WLAN)通信・操作中にストリーム画像の遅延が大きくなる場合があります。(通常1~2秒程度の遅延)  
 ストリーム画像の遅延が大きいと感じた場合は、一度アプリをログアウトしたのち再度ログインしたり、アプリの設定画面に移動し、ストリーム画面に戻ると改善されます。

● モニタレコーダーを設定

[ 設定 ] をタップすると、モニタレコーダー側の設定を閲覧、変更を行うことが可能です。

※ 設定の内容は、モニタレコーダーと同様です。

・画 質

高:高画質 標:標準画質 低:低画質

・サイズの設定

Full(640x480) Small(320x240)

・表示

距離表示 : 距離表示の ON/OFF  
 時計表示 : 時計表示の ON/OFF  
 マスキング : 四隅のマスク ON/OFF

・GPS

GPS の ON/OFF/シンクロを設定可能

ON : モニタレコーダーの GPS を ON します

シンクロ : 携帯端末が持つ位置情報をモニタレコーダー側に送信します。  
 GPS 感度が悪い場合に使用します



⚠ 注意

- SIM カードを持たない携帯端末の場合、ネットワークに接続されないため位置情報が確定していない場合があります。  
GPSシンクロ機能をご使用の前に携帯端末をネットワークに接続し、位置情報を取得後ご利用ください。
- 携帯端末より設定変更をした場合でも、モニタレコーダー本体で設定変更した場合と同様に設定が保存されます。GPS 以外の設定を行う場合は、ご使用後元に戻すことをお勧めします。




● モニタレコーダーに保存された画像の確認

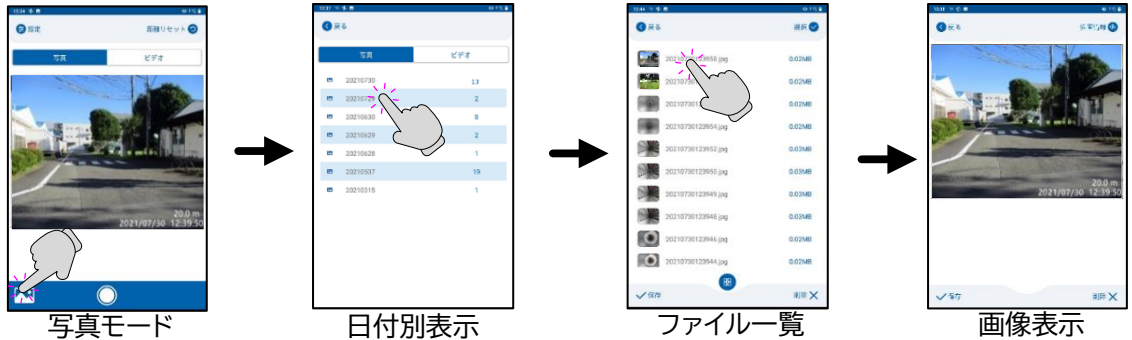
モニタレコーダーのSDカード内に保存された画像データを、携帯端末側で閲覧できる他、削除、保存を行うことができます。

**！ 注意**

- 専用アプリ[Teli Pipeview]を操作時(特にファイル操作時)は、モニタレコーダーでのファイル操作は行わないでください。  
また、モニタレコーダーでファイル操作を行う場合は、専用アプリでファイル操作を行わないでください。  
本製品(モニタレコーダー)及び専用アプリが誤動作する場合があります。


・静止画の閲覧

写真モードにて、[  ]をタップすると、モニタレコーダーSDカード内の静止画ファイルを閲覧できます。  
日付別に表示されますので、確認する日付をタップし、静止画ファイル一覧よりファイルを選択してください。



日付別表示ではビデオモードに切り替えられます



ファイル一覧ではタップしたファイルを画面表示するほか、[  ]でファイルを選択し、保存または削除が可能です。




Android 携帯端末の場合、保存したファイルは“Download”フォルダに保存されます。  
iOS の場合、携帯端末のストレージエリアへ保存され「写真」アプリよりファイルを閲覧できます。  
画像表示画面でもファイル保存または削除が可能です。

**！ 注意**

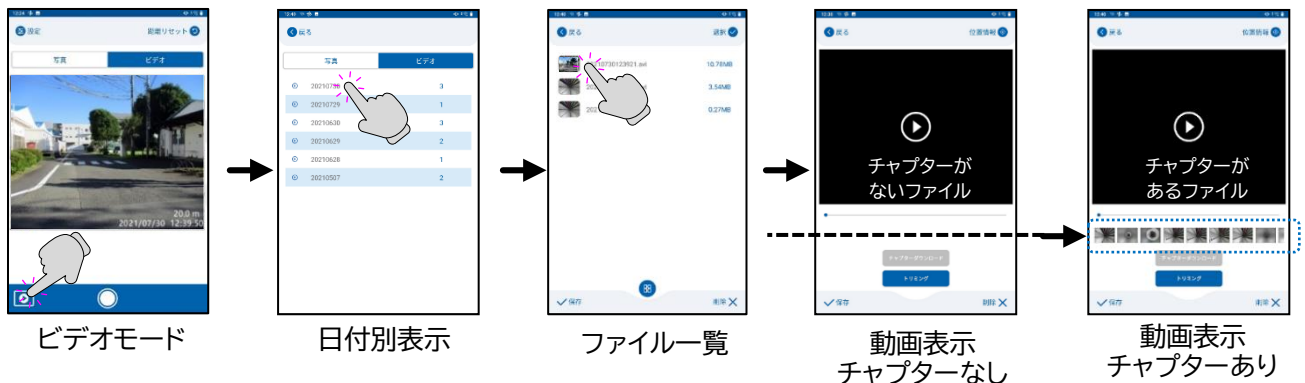
- ファイルを削除しますと、モニタレコーダー本体のSDカードからデータが削除されます。  
データは復元できませんのでアプリケーションからのファイル削除操作は十分注意して実施してください。






## ・動画の閲覧


ビデオモードで[  ]をタップすると、モニタレコーダーSD カード内の動画ファイルを閲覧できます。



日付け別に表示されますので、確認する日付をタップし、動画ファイル一覧よりファイルを選択してください。




 日付別表示では写真モードに切り替えられます

 ファイル一覧ではタップしたファイルを画面表示するほか、[  ]でファイルを選択し、保存または削除が可能です。

 ファイルを保存した場合、携帯端末の“Download”フォルダに保存されます。動画表示画面でもファイル保存または削除が可能です。

 [  ]をタップすると動画の再生を開始します。チャプター登録された動画の場合は、再生画像の下部にチャプターが表示されます。チャプターを選択すると、チャプター部分から画像再生ができます。

 Android 携帯端末の場合、保存したファイルは“Download”フォルダに保存されます。iOS の場合、携帯端末のストレージエリアへ保存され「写真」アプリよりファイルを閲覧できます。

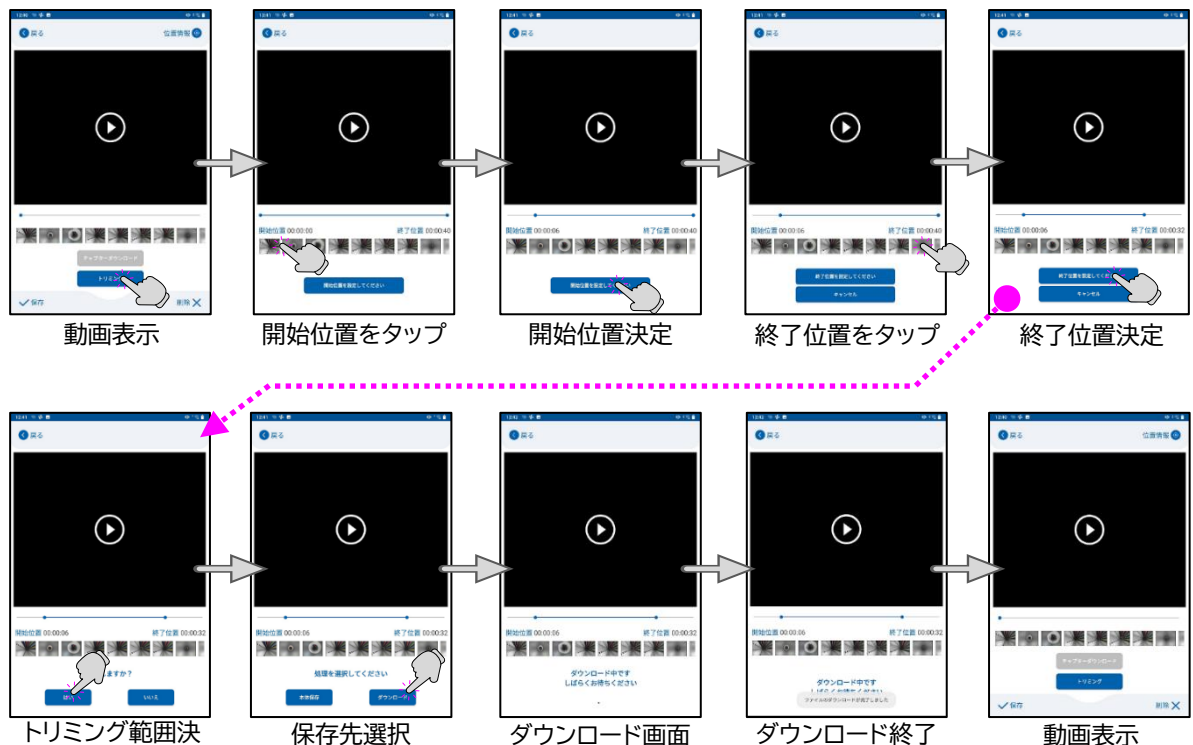
## ⚠ 注意

- ファイルを削除しますと、モニタレコーダー本体の SD カードからデータが削除されます。データは復元できませんのでアプリケーションからのファイル削除操作は注意して実施してください。
- 動画のダウンロードでは、大容量のデータを無線通信することから、画像のサイズや通信状態によって保存を失敗したり、ダウンロードが長時間化する場合があります。サイズが大きい動画ファイルをダウンロードする場合は、「トリミング」機能をご活用ください。

## ・トリミング機能

大容量の動画ファイルを携帯端末へダウンロードする場合、通信状態によって保存を失敗したり、ダウンロードが長時間化する場合があります。

トリミング機能は画像の一部を切り取って保存する機能で、切り取った画像はモニターコーダー本体のSDカード内へ保存、または携帯端末へダウンロードすることが可能です。



● トリミングには一定の時間がかかります。小容量のファイルの場合は、ファイルそのものをダウンロードの方が短時間で処理が終了します。

● トリミング処理を行う際、SDカード内の空き容量を利用して処理を実行します。SDカードの空き容量が少ない場合、トリミング処理ができない場合があります。

## ・ダウンロードしたファイルの閲覧

### ◆ Android 携帯端末の場合

Android 携帯端末の“Download”フォルダにファイルが保存されます。

保存された静止画、動画を選択し、ファイルを閲覧します。

なお、動画については Android の標準プレーヤーでは再生できない場合がありますので、H.265 形式のビデオを再生可能なアプリケーションをダウンロードして閲覧してください。

ファイル再生可能なアプリケーション(動作確認済みの代表的なアプリケーションです)

VLC for Android  
KM Player  
XPlayer

など

下記の他社登録商標・商標、会社名、システム名、製品名は一般に各社の登録商標または商標です。

なお、本文および図表中では、「™」、「®」は明記していません。

※ Google Play, Android は、Google LLC の商標または登録商標です。

※ VLC for Android は VideoLAN software が提供するメディアプレーヤーの名称で商標または登録商標です。

※ KM Player は PandoraTV が提供するメディアプレーヤーの名称で商標または登録商標です。

※ XPlayer は InShot Inc. が提供するビデオプレーヤーの名称で商標または登録商標です。

### ◆ iOS 携帯端末の場合

iOS 携帯端末標準の写真アプリでは、ダウンロードしたファイルを開覧することができません。

H.265 形式対応のプレーヤー機能を持つファイル管理アプリ” Documents ”などをご使用願います(ご使用を推奨いたします)。

iOS 携帯端末に静止画、動画を保存した後 ” Documents ” アプリを起動し、《 ファイル 》→ 《 <ブラウズ 》→ 《 この iPhone 内 》にて [ Toshiba Teli ] フォルダを確認できますので、表示させたいファイルを選択してください。

下記の他社登録商標・商標、会社名、システム名、製品名は一般に各社の登録商標または商標です。

なお、本文および図表中では、「™」、「®」は明記していません。

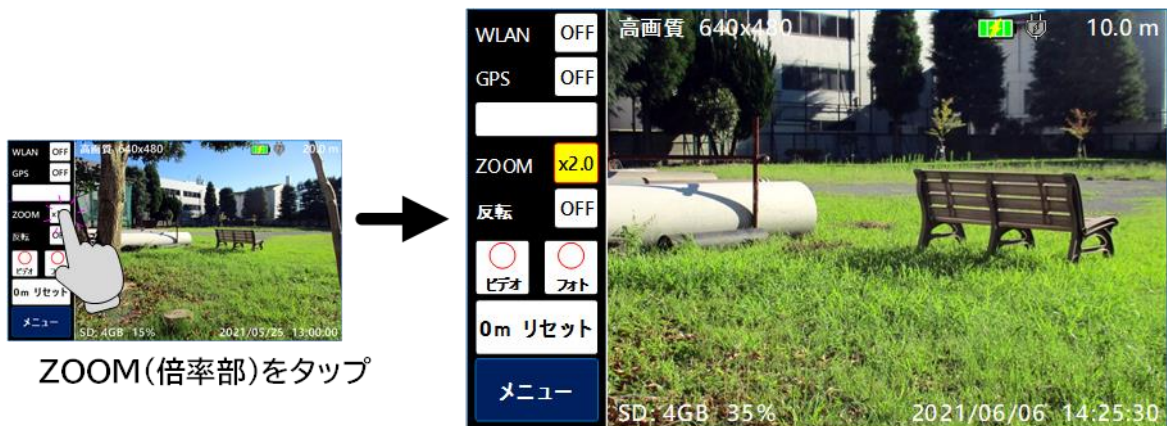
※ iOS は、Apple Inc.の OS 名称です。IOS は、Cisco Systems, Inc.またはその関連会社の米国およびその他の国における登録商標または商標であり、ライセンスに基づき使用されています

※ App Store は Apple Inc.のサービスマークです。

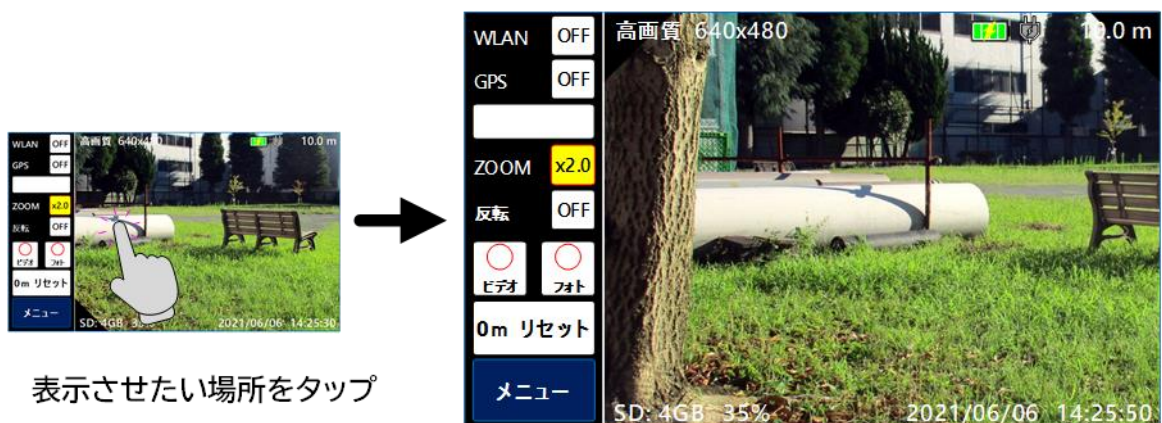
※ Documents は Riddle Inc.が提供するファイル操作アプリの名称で商標または登録商標です。




## 10. ZOOM

ホーム画面左側の [ ZOOM ] 倍率をタップすると、カメラ映像表示倍率を変更することができます。



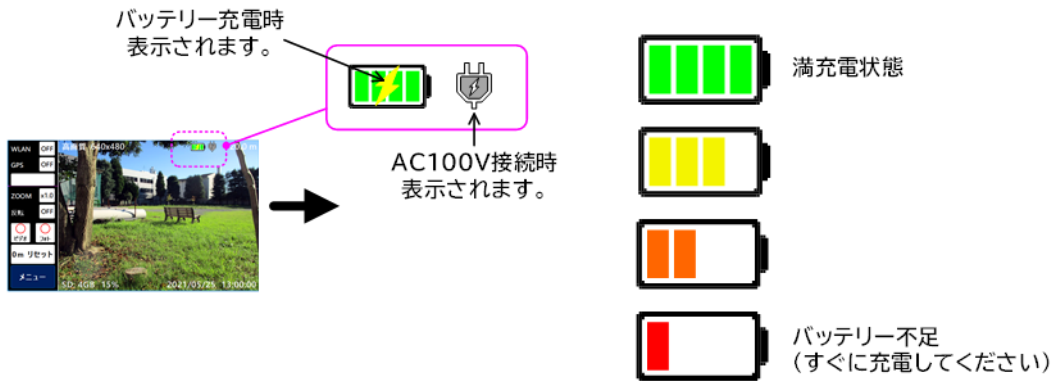
タップする毎に x1.5 → x2.0 → x3.0 → x1.0 と表示倍率が変化します。  
また、ズーム表示中にカメラ映像画面をタップすると、映像表示位置を移動させることが可能です。



-  ズーム表示中に 静止画 や 動画 を撮影しても、通常倍率(x1.0)で記録されます。
-  ズーム表示中の映像表示位置移動範囲は、倍率 x1.0 時の表示範囲内となります。
-  ZOOM 機能は HOME 画面(LIVE 画像表示時)のみで有効な機能です。  
保存された静止画、動画を表示する場合は使用できません。

## 11. バッテリー情報

設定メニュー内 表示設定「バッテリー」を オン に設定すると、カメラ映像・情報表示エリアにバッテリーアイコンが表示され、バッテリー及び駆動状態を確認することができます。



### ⚠ 注意

- ご使用の前に必ず充電を行ってください。
  - 本製品内蔵のリチウムイオンバッテリー保護のため、高温時及び低温時に以下のような動作をします。
    - ◇周囲温度が高いとき
      - 目安 35℃以上 「注意:バッテリーが高温になっています」を画面上に表示 (充電を停止)
      - 45℃以上 画面上にシャットダウンするメッセージが表示され、一定時間後シャットダウン実施
    - ◇周囲温度が低いとき
      - 目安 0℃以下 「注意:バッテリーが低温になっています」を画面上に表示 (充電を停止)
      - 10℃以下 画面上にシャットダウンするメッセージが表示され、一定時間後シャットダウン実施
- 注意メッセージが表示された場合は、直射日光を避ける・直接冷気を当てないなど対策を行ってください。  
また、シャットダウンするメッセージが表示された場合は、録画等作業を停止し、シャットダウンに備えてください。

- 本製品を保管する際は、定期的にバッテリーに充電してください(目安:3ヶ月ごと)

## 12. 電源ランプ

モニタレコーダー電源ランプの点灯状態で、動作状態を把握することが可能です。

駆動電源	モニタレコーダー	動作状態	電源ランプ
AC100V / バッテリー	起動時	開始準備	緑色点滅
AC100V	ON	使用中	満充電時 : 緑色点灯 充電中 : 橙色点灯
	OFF	-----	満充電時 : 消灯 充電中 : 赤色点灯
	-----	スリープモード	満充電時 : 緑色点滅 (約2秒間隔) 充電時 : 橙・赤交互点滅 (約2秒間隔)
バッテリー	ON	使用中	緑色点灯
		バッテリー容量不足時	3秒間赤色点滅後、電源OFF
	OFF	-----	消灯
-----	スリープモード	緑色点滅 (約2秒間隔)	



## 13.SD カード

本製品では、画像記録のため SD カードを使用します。製品には 16GB の SDHC カードを付属していますが、用途に応じてお客様ご自身で SD カードをご用意ください。

### ★使用可能な SD カード

SDHC カード	4GB, 8GB, 16GB, 32GB
SDXC カード	64GB, 128GB, 256GB
スピードクラス	Class10 以上

### ★動作確認済み SD カード

東芝製	SDBR48N シリーズ
KIOXIA 製	KSDB-A シリーズ

上記以外のメーカー・型名の SD カードにつきましては動作確認がされておりませんので、ご使用になる場合はお客様の責任で動作確認の上ご使用ください。



256GB の SD カードを使用した場合、メモリー容量が大きいため各動作におけるメモリーチェックに時間がかかり、他の容量の SD カード使用時よりも動作が遅く感じられる場合があります。通常は 128GB 以下の SD カードをご使用ください。

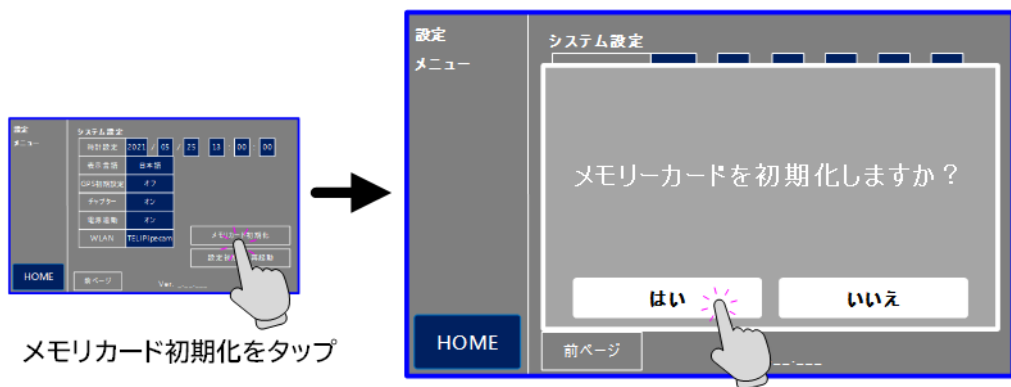
### ★ SD カードの初期化

SD カードの初期化を行います。

本製品で使用する SD カードは、必ず本製品で初期化してからご使用ください。

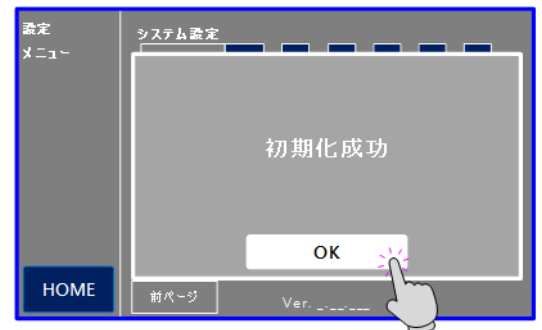
設定メニュー内 システム設定「メモリーカード初期化」を タップします。

確認画面が表示されますので、初期化する場合は[ はい ]を、中止する場合は[ いいえ ]をタップします。



初期化が成功すると、「初期化成功」の確認画面が表示されますので、[ OK ]をタップしてください。

初期化に失敗した場合は、一度 SD カードをモニターレコーダーから取り外し、再度挿入して初期化を実行してください。



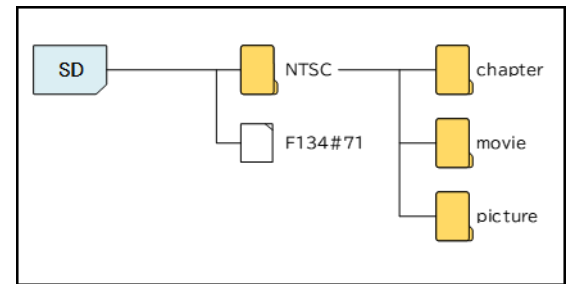
## ⚠ 注意

- [ メモリーカード初期化 ] を実行すると、SD カード内全ての Data が消去されてしまいます。実行前に大切な Data が保存されていないか、十分注意してください。

### ★ SD カード内のファイル構成

SD カードを本製品でフォーマットし、画像ファイルを記録すると右図のようなファイルが構成されます。

PC で SD カード内を確認し、必要な画像データを PC へコピーしてご利用ください。



- ・F134#71 ファイル                    本製品で使用するために必要なシステムファイルです。
- ・NTSC フォルダ                      このフォルダ内に各画像データが格納されます。
- ・chapter フォルダ                    チャプターON で使用するとこのフォルダが作成され、チャプター時のサムネール画像とチャプター情報がこのフォルダに保存されます。
- ・movie フォルダ                      動画記録するとこのフォルダが作成され、動画ファイル(.avi)と動画情報ファイル(.srt)が保存されます。  
継続して録画すると、動画ファイルは 2 時間または 2GB で自動的に分割されて保存されます。
- ・picture フォルダ                    静止画(.jpg)を記録するとこのフォルダが作成され、[ フォト ]で記録された画像を保存します。



本製品でフォーマット済みの SD カードを PC に挿しこむと「SD カードに異常が検出されました」等のメッセージが表示されることがありますが、F134#71 ファイルを検出した際にセキュリティ上の理由で表示されるものです。  
スキャン、フォーマットなどせずにそのまま SD カード内を確認してください。



静止画ファイル(.jpg)ファイルは picture フォルダと chapter フォルダに保存されます。  
chapter フォルダと picture フォルダに記録される画像の画質は同等です。

- ・chapter フォルダの画像データ  
チャプターON によって動画記録時の画像とチャプター情報が保存可能になります。  
動画記録時のスタート時のサムネール画像と動画記録中の[ フォト ]入力によってチャプター情報を記録した際のサムネール画像が保存されています。
- ・picture フォルダの画像データ  
[ フォト ]入力によって記録される画像が保存されています。  
チャプターが OFF の場合は、動画記録中の[ フォト ]入力は無効になりますので、ご注意ください。

### ⚠ 注意


- 本製品(モニタレコーダー)で SD カードに保存したデータを編集(ファイル名の変更や加工)する場合は、必ず保存したデータをパソコンにコピー(複製)してからパソコン上で行ってください。  
SD カード内の保存データを直接編集すると、モニタレコーダーが正しく動作しなくなる可能性があります。  
また、パソコンで編集したデータは、モニタレコーダーで正しく再生させることはできませんので、パソコンで編集したデータをモニタレコーダーで使用する SD カードに保存しないでください。
- SD カードは内部データが破損するリスクを持っています。  
定期的に保存データをパソコンに保存(バックアップ)し、SD カードの初期化をモニタレコーダーで実施してください。

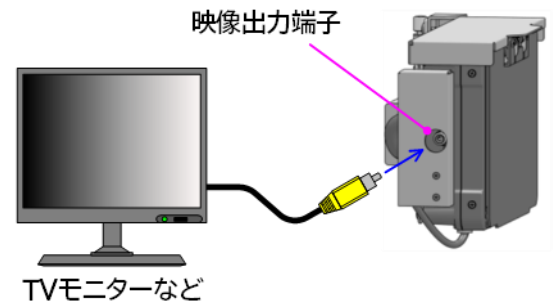


## 14.映像出力

モニタレコーダーに表示されているカメラ映像を外部に出力することができます。

AV ケーブル(RCA ケーブル)を使用して、  
接続する機器(TV モニターなど)と、モニタレコーダー  
側面の「映像出力端子」を接続してください。

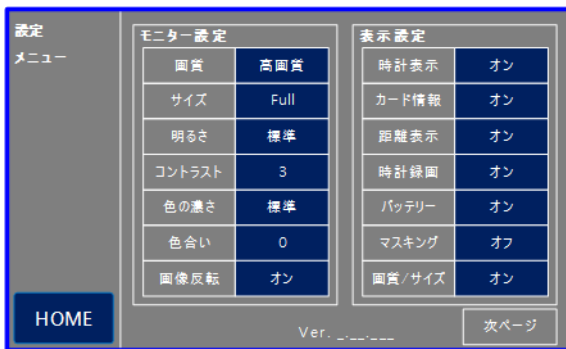
 映像出力は、コンポジット信号(NTSC 方式)です。  
対応している機器に接続してください。



## 15.各種設定


設定メニューにて、モニター設定・表示設定やシステム設定を行うことが可能です。

ホーム画面で[ メニュー ]をタップし、メニュー画面を表示後、[ 各種設定 ]をタップしてください。



### ● モニター設定

- ☆ 画質 撮影する動画の画質を設定します。  
高画質 / 標準 / 低画質 初期値：高画質
- ☆ サイズ 撮影する静止画のサイズを設定します。  
Full (640x480) / Small (320x240) 初期値：Full
- ☆ 明るさ モニター画面の明るさを調整します。  
高輝度 / 標準 / 低輝度 初期値：標準
- ☆ コントラスト モニター画面のコントラストを設定します。  
(暗)1 / 2 / 3 / 4 / 5(明) 初期値：3
- ☆ 色の濃さ モニター画面の色の濃さを設定します。  
強 / 標準 / 弱 初期値：標準
- ☆ 色合い モニター画面の色合いを設定します。  
-2 / -1 / 0 / +1 / +2 初期値：0
- ☆ 画像反転 モニター画面反転機能(180°回転)を設定します。  
オンにすると、ホーム画面左側[ 反転 ]が有効になります。  
オン / オフ 初期値：オフ

 「明るさ」、「コントラスト」、「色の濃さ」、「色合い」、「画像反転」の設定内容は、撮影する  
静止画・動画には反映されません。

## ● 表示設定

- ☆ 時計表示 日時表示を設定します。  
オン / オフ / 日付 / 時間 初期値 : オン
- ☆ カード情報 SD カードのサイズ・使用率表示を設定します。  
オン / オフ 初期値 : オン
- ☆ 距離表示 距離表示を設定します。  
オン / オフ 初期値 : オン
- ☆ 時計録画 時計表示情報を動画に録画するか設定します。  
オン / オフ 初期値 : オン
- ☆ バッテリー バッテリー残量表示を設定します。  
オン / オフ 初期値 : オン
- ☆ マスキング マスキング表示を設定します。  
オン / オフ 初期値 : オフ
- ☆ 画質/サイズ 画質/サイズ表示を設定します。  
オン / オフ 初期値 : オン

## ● システム設定

- ☆ 時計設定 日付、時刻の設定を行います。  
年 / 月 / 日 / 時 / 分 / 秒
- ☆ 表示言語 表示する言語の設定を行います。  
English / 日本語 初期値 : 日本語
- ☆ GPS 初期設定 モニタレコーダー起動と連動して GPS を  
オンにするか設定を行います。  
オン / オフ 初期値 : オフ
- ☆ チャプター 動画撮影時のチャプター挿入機能を有効に  
するか設定を行います。  
オン / オフ 初期値 : オン
- ☆ 電源連動 本製品に AC100V を供給開始したとき、  
連動して起動させるか設定を行います。  
オン / オフ 初期値 : オフ
- ☆ WLAN 使用する WLAN の設定を行います。  
初期 SSID : TELI Pipecam  
初期 Password : 12345678
- ☆ メモリーカード初期化  
本製品で使用する SD カードの初期化を行います。
- ☆ 設定初期化・再起動  
各設定を初期値(工場出荷時状態)に戻します。

### ⚠ 注意

- システム起動中(弊社ロゴ表示中)は、電源スイッチを押さないでください。  
・システム起動中に電源スイッチを押すと、正常に起動しない場合があります。  
しばらくしてもカメラ映像が表示されない場合は「強制電源 OFF」を行い、一度電源を OFF にしてください。

## 16. スリープ設定

HOME 画面の MENU よりスリープに設定することができます。

スリープに設定すると、カメラや画面の電源を切ることによって消費電力を抑え、バッテリーの消費を軽減するほか、復帰したときにもすぐ使用可能な状態になるため、短時間の移動(検査場所を変更する場合)などに有効です。スリープ設定時はカメラ照明やモニターレコーダー画面が消え、電源ランプが点滅します。

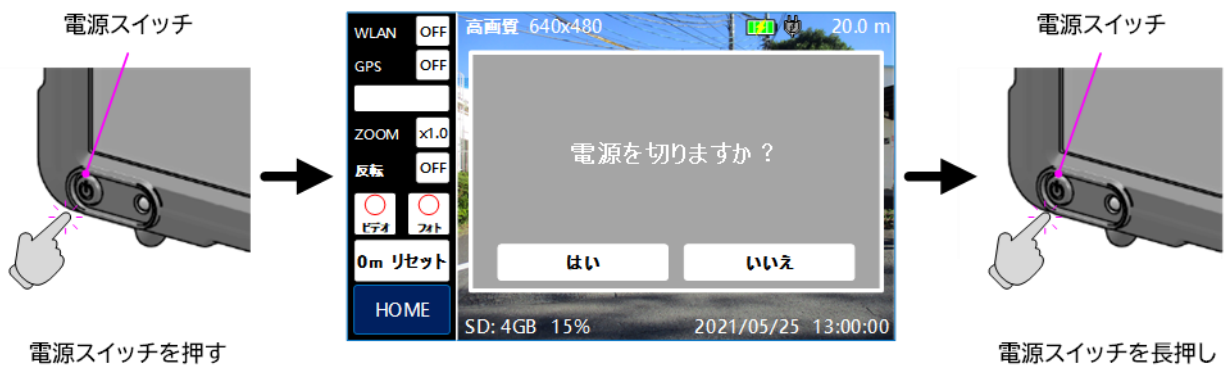
スリープ設定から復帰するときは、電源スイッチを約1秒押し続けて離してください。すぐに使用可能な状態で復帰します。

### ⚠ 注意

- スリープ復帰後、WLAN 及び GPS は必ず OFF となりますのでご注意ください。
  - ・WLAN や GPS の設定に関わらず、スリープ設定から復帰すると、WLAN 及び GPS は強制的に OFF となります。WLAN や GPS をスリープ復帰後も使用される場合は、設定にて再度 ON にしてください。

## 17. 強制電源 OFF

タッチパネルが反応しないなど操作不能となった場合、強制的に電源を OFF にすることが可能です。万が一操作不能となった場合は、モニターレコーダーを再起動させてください。



- ① モニタレコーダーの電源スイッチを1秒程度押してください。
- ② 確認画面が表示されたら、再度モニターレコーダーの電源スイッチを「モニター画面が消灯するまで」長押ししてください。(約3秒間の長押しで電源が切れます) モニタレコーダーの電源が OFF になります。
- ③ モニタレコーダーの電源が OFF になっていることを確認し、モニターレコーダーの電源スイッチを1秒程度押し続けて電源を ON にします。

### ⚠ 注意

- 強制電源 OFF を行うと、撮影中の静止画・動画は記録されない場合があります。
- 強制電源 OFF を行っても正常に動作しない場合は使用を中止し、販売元に修理をご依頼ください。

## Ⅶ. 交換作業

DAA02492C

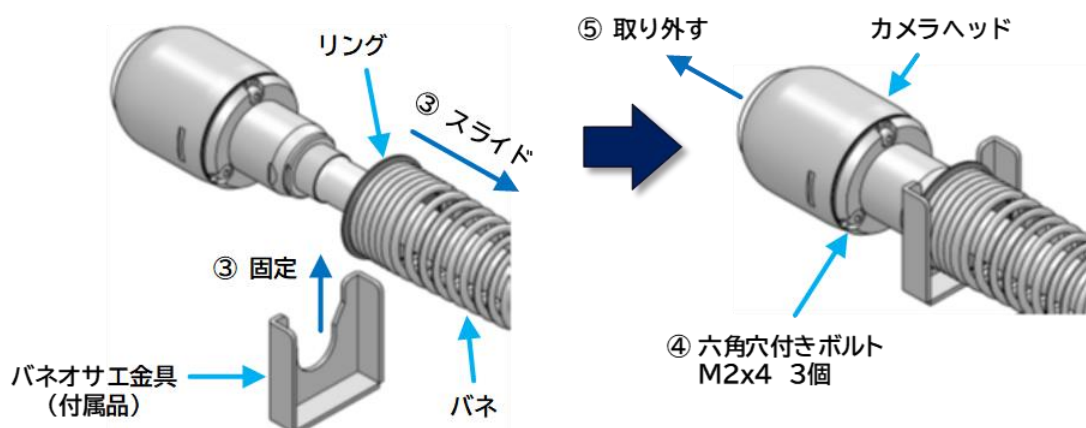
本製品のカメラヘッド・カメラヘッド用レンズ・カメラケーブルは、お客様にて交換することが可能です。交換される際は、本製品のオプションを別途ご購入頂き、以下手順に従って交換願います。

### 1. カメラヘッドの交換

交換用カメラヘッド：専用カメラヘッド(φ30mm) HSH030 を用意してください。

#### 1) カメラヘッドの取り外し

- ① 本体の電源が OFF になっており、電源コードが本製品及び AC100V コンセントから抜かれていることを必ず確認してください。
- ② カメラヘッド及びバネ部分周辺をきれいに清掃します。
- ③ バネをリングと共にケーブルドラム側へスライドさせ、バネオサエ金具(付属品)で固定します。
- ④ 六角レンチ(M2用:付属品)を使用し、六角穴付きボルト(M2x4) 3個を取り外します。
- ⑤ カメラヘッドをカメラケーブルから取り外します。

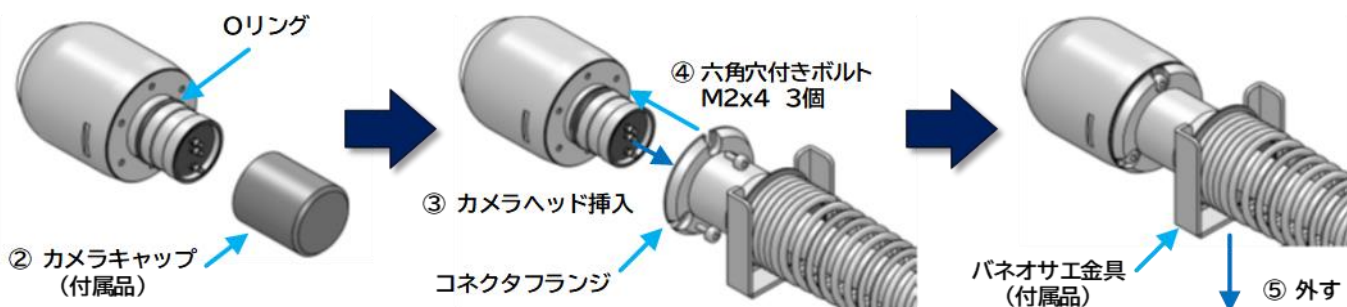


#### 2) カメラヘッドの取り付け

- ① 本体の電源が OFF になっており、電源コードが本製品及び AC100V コンセントから抜かれていることを必ず確認してください。
- ② カメラヘッドからカメラキャップ(カメラヘッド付属品)を取り外します。
- ③ カメラヘッドをコネクタフランジに挿入します。
- ④ 六角レンチ(M2用:付属品)を使用し、六角穴付きボルト(M2x4) 3個を取り付けます。

● 六角穴付きボルトは、しっかりと締め付けてください。  
☞ 締め付けが不十分ですと、カメラヘッドが緩み防水性が著しく低下し、故障の原因となります。

- ⑤ バネオサエ金具(付属品)を取り外し、リングと共にバネを戻します。



### 3)動作確認

- ① カメラヘッドが正しく取り付けられていることを確認してください。
- ② 本体の電源が OFF になっていることを確認し、電源コードを本製品及び AC100V コンセントに接続します。
- ③ 本体の電源を ON にし、
  - ・モニタレコーダー画面に映像が正常に表示されること
  - ・自動水平機構が引っ掛かりなく回転すること
 (カメラヘッド部を持ち、軽く振ってモニタレコーダー表示画像を確認してください)を確認し、問題がなければカメラヘッド交換作業は終了です。

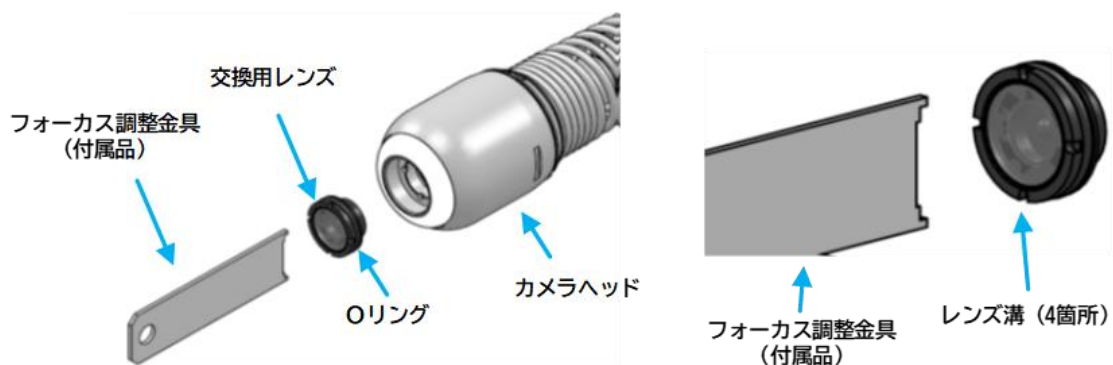
#### ⚠ 注意

- カメラヘッドの交換を行う際は、必ず電源が切れていることを確認してください。また、水滴やホコリ、ゴミなどをよく拭き取ってから作業を行ってください。
- Oリングにゴミなどが付着していないこと、傷が無いことを確認してください。
- カメラヘッド取り付けの際は、コネクタフランジ内部やカメラヘッド接続部に水滴やホコリ、ゴミなど異物が付着していないことを確認してから行ってください。
  - ・故障や感電の原因となります。
- バネを戻すときに指など挟まないように十分ご注意ください。
  - ・ケガの原因となります。
- バネオサエ金具を取り付ける(または取り外す)際は、ゴム手袋などを着用し、ケガなどの対策を行ってください。

## 2. レンズの交換

交換用レンズ : 専用カメラヘッド用レンズ W2Z-2 を用意してください。

- ① 本体の電源が OFF になっており、電源コードが本製品及び AC100V コンセントから抜かれていることを必ず確認してください。
- ② カメラヘッド先端部、レンズ周辺をきれいに清掃します。
- ③ フォーカス調整工具(付属品)をレンズの溝に合わせ、反時計回りにレンズを回し、取り外します。
- ④ 交換用レンズに Oリングを取り付けます。
- ⑤ 交換用レンズをカメラヘッドに取り付けます。
  - フォーカス調整工具(付属品)を使用して時計回りにレンズを回し、カメラヘッドに取り付けます。
- ⑥ 本体の電源を ON にし、フォーカスの調整を行います。
  - ※ V. 操作手順 5. カメラフォーカスの調整 を参照願います。



#### ⚠ 注意

- 交換用レンズ交換時に、カメラヘッド内部にゴミや水滴などの異物が入らないよう十分ご注意ください。
- Oリングにゴミなどが付着していないこと、傷が無いことを確認してください。
- フォーカス調整時にレンズを傷つけ無いよう十分ご注意ください。

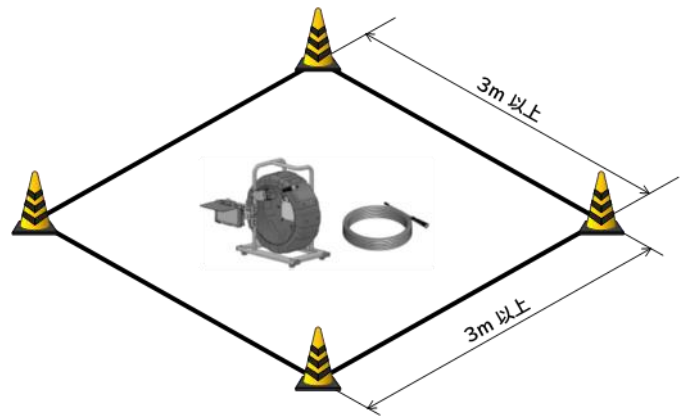
### 3. カメラケーブルの交換

交換用カメラケーブル : 専用カメラケーブル(40m) HSC040 を用意してください。

#### 1) 作業スペースの確保

カメラケーブルを交換する際は、右図のように人が近寄らない作業スペースを確保してから作業を行ってください。

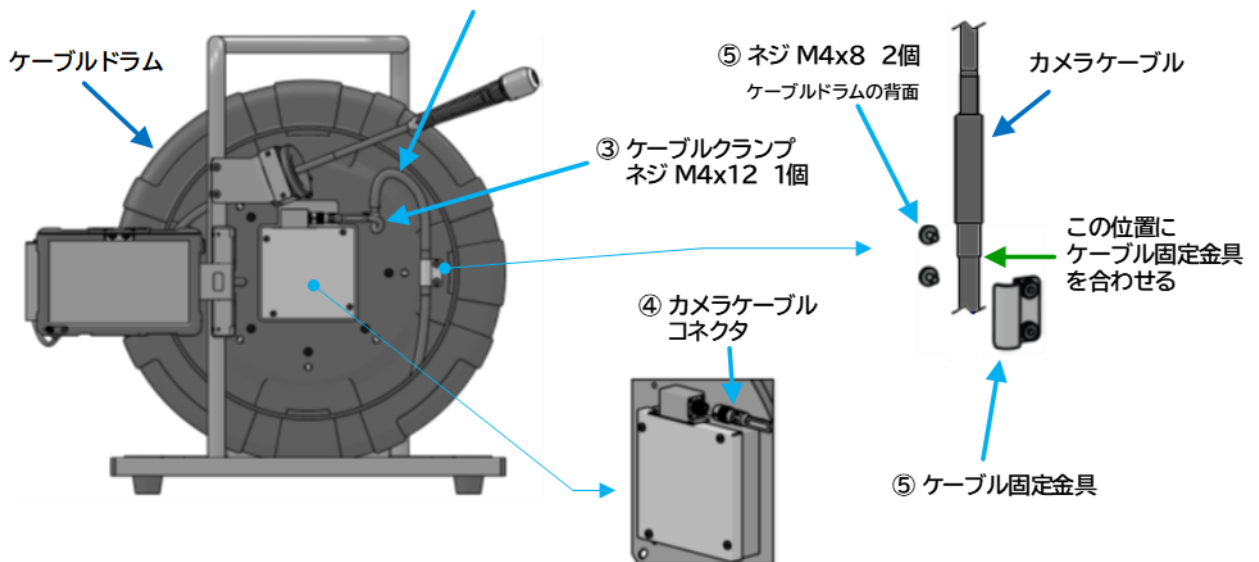
カメラケーブルの反発力で思わぬ方向へカメラケーブルが跳ね、破損やケガ、周囲の人を巻き込む事故などの原因となる恐れがあります。



#### 2) カメラケーブルの交換

- ① 本体の電源が OFF になっており、電源コードが本製品及び AC100V コンセントから抜かれていることを必ず確認してください。
- ② ドラム内に巻いてあるカメラケーブルをケーブルドラムに2巻き程度残して引き出します。

断線する恐れがあるので、無理な力が加わらないように注意願います。



- ③ ネジ(M4x12)を外し、ケーブルクランプを取り外します。
- ④ カメラケーブルのコネクタ先端をスライドさせ、取り外します。
- ⑤ ネジ(M4x8)2個を外し、ケーブル固定金具を取り外します。

● 取り外したネジやケーブルクランプ、ケーブル固定金具は取り付け時に使用しますので紛失しないようご注意ください。

- ⑥ ケーブルドラムに残したカメラケーブル(2巻き程度)を全て引き出します。

### ⚠ 注意

- ケーブルドラムが勝手に回転したり、カメラケーブルが飛び出すと大変危険です。カメラケーブルが暴れないようにケーブルドラムやカメラケーブルをしっかり押さえながら取り出してください。



- ⑦ 交換用カメラケーブルをコネクタ側の端から 2m ほど振り解きます。
- ⑧ カメラケーブルをケーブルガイドに通してからケーブルドラム内に引き込み、カメラケーブルの指定位置にケーブル固定金具を取り付けられるようにケーブルドラムの回転を合わせます。
- ⑨ 先ほど取り外したケーブル固定金具、ネジ(M4x8)2個でカメラケーブルをしっかりと固定します。
- ⑩ コネクタをしっかりと差し込みます。
- ⑪ 先ほど取り外したケーブルクランプ、ネジ(M4x12)でカメラケーブルを固定します。
- ⑫ カメラケーブルをケーブルドラム内に全て巻き取ります。



コネクタフランジがケーブルガイドより内側に入らないようご注意ください。

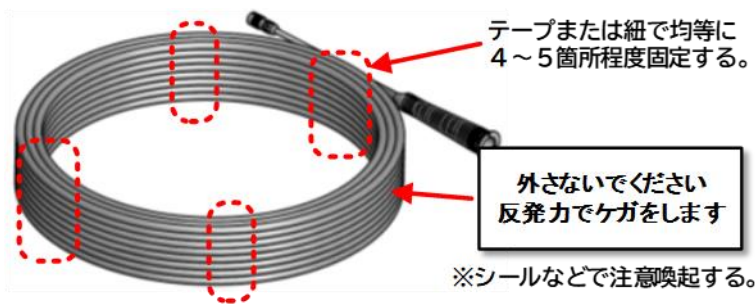
- ⑬ カメラヘッドを付け替えます。  
※カメラヘッドの付け替えは、Ⅶ. 交換作業 1. カメラヘッドの交換 を参照願います。

### ⚠ 注意

- 必ず十分な作業スペースを確保し、周囲を注意しながら作業を行ってください。
- カメラケーブルの交換を行う際は、必ず電源が切れていることを確認してください。  
また、水滴やホコリ、ゴミなどをよく拭き取ってから作業を行ってください。
- カメラケーブルの交換を行う際は、カメラケーブルに無理な力を加えないでください。  
・故障や感電の原因となります。
- カメラケーブルの交換を行う際は、カメラケーブルをしっかりと抑えながら行ってください。  
・ケガや破損の原因となります。
- コネクタのパッキンを傷付けないでください。  
・防水性が失われ故障の原因となります。

#### 3) 取り外したカメラケーブルの保管方法

取り外したカメラケーブルを保管する場合は、下図のようにしっかりとカメラケーブルを固定し、ケーブルの反発力でカメラケーブルが広がらないよう保管してください。  
また、保管の際は他の人が外さないように 注意喚起表示 してください。



#### 4) カメラケーブルの破棄方法

カメラケーブルには反発力があります。  
破棄される場合は、ニッパーなどで 1m 程度に短く切り、各地方自治体の条例に従い廃棄願います。

### ⚠ 注意

- カメラケーブルを切断する際は、安全に作業できる十分なスペースを確保してください。
- カメラケーブルを切断する際は、ケガなど無いよう十分注意願います。

## VIII. 故障と思う前に

本製品をご使用中に下記のような現象が発生した場合、修理を依頼される前に次の点をご確認ください。それでも正常に動作しないときはご使用を中止し、お買い上げの販売元にお問い合わせください。

症 状	原 因	処 置
電源が入らない	電源コードが外れている	電源コードを接続します。
	バッテリーの容量がない	バッテリーを充電します。
	電源スイッチを押す時間が短い	1秒程度押してください。
モニターコーダー画面が表示されない	モニターコーダーが OFF になっている	電源スイッチを押し、ON にしてください。
	モニターコーダーが スタンバイ になっている	電源スイッチを押し、ON にしてください。
	カメラヘッドが接続されていない	カメラヘッドを接続します。
	バッテリーの容量がない	バッテリーを充電します。
タッチパネルが反応しない	画面上に異物、水滴などが着いている	乾いた布などで画面上をきれいに拭き取ってください。
	2点以上の箇所画面に触れている	画面のタッチする箇所以外は触れないでください。
	手袋や濡れた指、鉛筆やボールペンなどで操作している。	静電容量方式のタッチパネルのため、素手もしくは静電容量方式用のタッチペンで操作してください。
	モニターコーダーがシステムエラーを生じている可能性がある	VI.モニターコーダーの操作「17.強制電源 OFF」を参照し、強制電源 OFF 後 再起動 を行ってください。
静止画や動画を撮影(保存)できない	カメラヘッドが接続されていない	カメラヘッドを接続します。
	モニターコーダーに SD カードが入っていない	モニターコーダーに SD カードを挿入します。
	SD カードの書き込み禁止スイッチが「Lock」側になっている	SD カードの書き込み禁止スイッチを解除します。
	SD カードの空き容量が少ない	不要ファイルの削除、または SD カードを交換してください。
撮影した画像を再生できない	本製品以外で撮影したファイルではありませんか？	本製品以外で撮影されたファイルは再生しないでください。
	撮影中に本体に強い衝撃が掛かりませんでしたか？	撮影中の画像を正しく保存されなかった可能性があります。
	加工や編集をしませんでしたか？	本製品以外で加工や編集を行ったファイルを再生しないでください。
SD カードを認識しない	本製品以外でフォーマットしていませんか？	本製品(モニターコーダー)で SD カードのフォーマットを行ってください。
位置情報が表示・記録されない	GPS が ON になっていない	GPS を ON にしてください。
	位置情報を取得できていない	天井のない屋外で GPS を ON にし、位置情報を取得してください。位置情報を取得すると、HOME 左画面に緯度・経度が表示されます。
	電源を OFF にした	位置情報取得後、本製品の電源を OFF にすると位置情報はクリアされます。

症 状	原 因	処 置
WLAN 接続できない	専用のアプリを使用していない	使用する携帯端末に専用のアプリをインストールし、専用アプリ接続を行ってください。
	WLANが ON になっていない	WLAN を ON にしてください。
	複数台同じ SSID を設定している	製品毎に SSID を設定してください。
	PASSWORD が違う	PASSWORD を再度確認してください。
画像のノイズが目立っている	コネクタがゆるんでいる	カメラケーブルのコネクタをしっかりと接続します。
画像がボケている	フォーカスが合っていない	フォーカス調整工具(付属品)を使用し、フォーカスを合わせます。
	レンズガラスが汚れている	汚れを拭き取ります。
	レンズガラスが割れている	販売元までお問い合わせください。
作業途中で 画像が途切れた	コネクタがゆるんでいる	カメラケーブルのコネクタをしっかりと接続します。
	カメラヘッド部に水が入っている	販売元までお問い合わせください。
	カメラケーブルが断線している	販売元までお問い合わせください。
照明が点灯しない	コネクタがゆるんでいる	カメラケーブルのコネクタをしっかりと接続します。
	カメラヘッド部に水が入っている	販売元までお問い合わせください。
	カメラケーブルが断線している	販売元までお問い合わせください。
ケーブルドラムが 回転しない	ドラムストップがロックされている	ドラムストップを解除します。
	ドラムブレーキが強かかっている	ドラムブレーキを弱めます。
ケーブル長が 表示されない	非表示になっている	VI. モニタレコーダーの操作 「3.画面表示項目の設定」を参照し、距離表示を オン にしてください。

### ⚠ 注意

- 強機器内部は 精密機器 となっており、修理には専門技術が必要になります。  
個人での修理は絶対に行わないでください。性能を発揮しないだけでなく、事故やケガの原因となります。  
製品に異常が生じたときは、上記内容を確認のうえ、販売元までお問合せください。
- カメラケーブルの反発力で思わぬ方向へカメラケーブルが跳ね、ケガや破損する恐れがあります。  
製品に異常が生じたときは、上記内容を確認のうえ、販売元までお問合せください。

- モニタレコーダーは、確認画面(メッセージ)を都度表示します。  
表示された確認画面(メッセージ)を確認してください。

バッテリー容量が不足しています  
録画・ファイル操作中に  
ACアダプタを抜かないでください

OK

非対応フォーマットのSDカードが  
挿入されました。  
SDカードを初期化しますか？

はい

いいえ

位置情報が見つかりません

OK

各種メッセージ (1例)

## IX. 製品仕様

DAA02492C

### 1. カメラヘッド部

型名	: HSH030
適用管径	: $\phi 50 \sim 800\text{mm}$ <sup>☆1</sup>
TV方式	: NTSC方式準拠
撮像素子	: 1/4型 30万画素 C-MOSセンサー
走査方式	: 525本、2:1インターレース(RS-170A相当)
同期方式	: 内部同期
走査周波数	: 水平 15.734kHz 垂直 59.94Hz
最低被写体照度	: 10lx以下(AGC MAX時、約50%映像レベル)
映像出力	: VBS 1.0V(p-p) 75 $\Omega$
レンズ	: F2.8 f = 2mm
画角(対角)	: 水中 約96° 気中 約160°
SN比	: 40dB以上(AGC OFF換算)
ホワイトバランス	: オート
ALC	: オート GAIN 0 ~ +18dB シャッタ 1/30(s) ~ 1/15, 750(s)
照明	: 白色LED 4灯
防水構造	: 水中形防水構造 耐水圧 1.0MPa (IP68を考慮(配慮)した防塵・防水構造設計。※カメラケーブル接続時)
防爆構造	: 非対応 (本装置は防爆構造ではありません。)
外形寸法	: 外形図による
主材質	: ステンレス鋼
質量	: 約90g (カメラヘッド単体時)

#### ご注意

☆1  $\phi 300\text{mm}$ 以上の管では、カメラヘッドにスキッドを装着した状態でジョイント部分の確認ができることを条件としています。

### 2. カメラケーブル部

型名	: HSC040
外径及び長さ	: $\phi 8\text{mm} \times 40\text{m}$
芯線数	: 複合3芯
ロッド	: FRP(ガラス繊維強化プラスチック)
外被	: ETFE(青色)
曲げ強度	: 980MPa以上 (JISK6911 5.17項に準じる)
最小曲げ半径	: R140mm(常温にて)
防水構造	: 水中形防水構造 耐水圧 1.0MPa (IP68を考慮(配慮)した防塵・防水構造設計。※カメラケーブル接続時)
防爆構造	: 非対応 (本装置は防爆構造ではありません。)
質量	: 約4kg (カメラケーブル単体時)

### 3. ケーブルドラム/モニタレコーダー

ケーブル巻取長	: $\phi 8\text{mm} \times 40\text{m}$
ケーブル長カウンタ	: 巻枠回転数検知式
ケーブル長表示	: 表示位置 モニタレコーダー画面上 (表示/非表示切替可能) 表示距離範囲 -99.9m ~ 99.9m
防水構造	: 非対応
防爆構造	: 非対応 (本装置は防爆構造ではありません。)
外形寸法	: 外形図による
質量	: 約8.4kg (カメラヘッド、カメラケーブル含まず)

## モニタレコーダー

## 1) モニタ部

型名	: VR700c		
液晶デバイス	: 7型タッチパネル付き TFT LCD モジュール		
タッチパネル方式	: 投影型静電容量方式		
液晶画面サイズ	: 152.4 (H) x 91.44 (V) mm		
表示ドット数	: 800 (H) x 480 (V) dot		
画像表示エリア	: 640 (H) x 480 (V) dot		
操作部表示エリア	: 160 (H) x 480 (V) dot		
表示色	: 8-Bit 1670万色		
バックライト	LED方式	50,000時間	(最小輝度時 Ta=25°C)
白輝度	: 340cd/m <sup>2</sup> (min.)		
	※ 全白画面で「明るさ」=「標準」、「コントラスト」=「3」設定時		
視野角	: 上下 80° ~ 80°、左右 80° ~ 80°		

## 点・線欠陥

欠点	条件	規格
線欠陥	黒、白、赤、緑、青の各表示	0本
明点	赤 + 緑 + 青	≦ 4点
	連結した2ドット	0組
	連結した3ドット以上	0組
黒点	赤 + 緑 + 青	≦ 7点
	連結した2ドット	0組
	連結した3ドット以上	0組
欠点総数	明点 + 黒点	≦ 7点

## 外観規格

欠点		条件	規格
異物 シミ ゴミ	点形状	$d \leq 0.15\text{mm}$	不問
		$0.15\text{mm} < d \leq 0.30\text{mm}$	≦ 7個
		$0.30\text{mm} < d \leq 0.50\text{mm}$	≦ 7個
	線形状	$d > 0.5\text{mm}$	0個
		$W \leq 0.05\text{mm}$	不問
		$0.05\text{mm} < W \leq 0.08\text{mm}$   $L \leq 0.8\text{mm}$	≦ 4個
$0.08\text{mm} < W \leq 0.10\text{mm}$   $L \leq 0.5\text{mm}$		≦ 2個	
	$W > 0.1\text{mm}$	0個	
気泡、打痕	$d \leq 0.2\text{mm}$	不問	
	$0.2\text{mm} < d \leq 0.3\text{mm}$	≦ 4個	
	$0.3\text{mm} < d \leq 0.5\text{mm}$	≦ 2個	
	$d > 0.5\text{mm}$	0個	
キズ(表示エリア)	$W \leq 0.05\text{mm}$	不問	
	$0.05\text{mm} < W \leq 0.08\text{mm}$   $L \leq 0.8\text{mm}$	≦ 4個	
	$0.08\text{mm} < W \leq 0.10\text{mm}$   $L \leq 0.5\text{mm}$	≦ 2個	
	$W > 0.1\text{mm}$	0個	
ガラスひび・割れ	表示エリア全体(目視)	0個	

d:平均直径(本直径は、それぞれの長軸と短軸の平均値)、W:幅、L:長さ

## 2) 録画部

## 静止画

サイズ	: Full時	640 x 480 dot (距離・時間のみ記録)
	: Small時	320 x 240 dot (距離・時間のみ記録)
ファイル拡張子	: .jpg	

## 動画

クロマフォーマット	: 4:2:0	
サイズ	: Full時	640 x 480 dot (距離・時間を記録可能)
	: Small時	320 x 240 dot (距離・時間を記録可能)
画質	: 高画質 / 標準 / 低画質	
ファイル拡張子	: .avi	

## 記録メディア

記録メディア	: SDカード	SDHCカード : 4GB、8GB、16GB、32GB
		SDXCカード : 64GB、128GB、256GB

フォーマット形式	: FAT32
スピードクラス	: Class10 以上
推奨SDカード	: 東芝製 SDBR48Nシリーズ KIOXIA製 KSDB-Aシリーズ

動画録画可能時間 : 以下参照 (目安)

Size Full ( 640 x 480 ) 時				
画質	容量 4GB	容量 8GB	容量 16GB	容量 32GB
高画質	3 時 27 分	6 時間 54 分	13 時間 48 分	27 時間 36 分
標準	5 時間 27 分	10 時間 54 分	21 時間 49 分	43 時間 39 分
低画質	10 時間 54 分	21 時間 49 分	43 時間 38 分	87 時間 16 分

Size Small ( 320 x 240 ) 時				
画質	容量 4GB	容量 8GB	容量 16GB	容量 32GB
高画質	10 時間 52 分	21 時間 45 分	43 時間 30 分	87 時間 00 分
標準	16 時間 22 分	32 時間 44 分	65 時間 29 分	130 時間 59 分
低画質	32 時間 49 分	65 時間 38 分	131 時間 17 分	262 時間 34 分

**ご注意**

1つの動画ファイルは、2時間 もしくは 2GB までとなります。

**機能**

動画録画、静止画記録、再生、逆再生、カウンタ表示、チャプター操作、ファイル操作

**3)位置情報部**

- 搭載モジュール : BS-GMS  
 受信衛星 : GPS L1(1575.42MHz) C/A 、 QZSS L1(1575.42MHz) C/A  
 受信感度 : Tracking -165dBm  
 Acquisition -148dBm (Re-acquisition -156dBm)  
 即位精度 : <2.5m CEP @ -130dBm  
 ※ 屋外・高層物のない広いエリアにて  
 位置確定時間 : コールドスタート 35s (typ.) @ -130dBm  
 ウォームスタート 30s (typ.) @ -130dBm  
 ホットスタート 1s (typ.) @ -130dBm  
 ※ 本製品では GPS を OFF から ON にして使用するため、測位は常時 コールドスタート が適用されます。  
 測定方式 : 間欠 / 1Hz  
 測位時間 : 約 5 分  
 ※ 測位は GPS ON の後 5分間 行われます。電波状態が悪く、位置確定出来なかった場合、「位置情報が見つかりません」のメッセージを表示し、GPS を OFF にします。  
 位置情報利用 : 画面上に緯度、経度表示を行う。  
 ※ GPS OFF 時は、前回受信した位置の緯度、経度が表示されますのでご注意願います。  
 画像記録ファイル(静止画・動画)に位置情報を記録する。  
 記録情報 緯度、経度、標高  
 位置情報受信信号より、時刻補正を行う。

**ご注意**

GPS 機能は、使用場所により電波受信状態が著しく変化します。

**4)無線 LAN(WLAN)部**

- 準拠規格 : IEEE802.11 b/g/n 準拠  
 国内特定無線設備の技術基準適合モジュールを使用。  
 送受信周波数 : 2.4GHz (ch1 ~ ch13)  
 通信速度 : 11b 1~11Mbps 11g 6~54Mbps 11n 6.5~72.2Mbps  
 アクセスモード : AP モード  
 セキュリティ : SSID / NETWORK KEY を設定可能  
 通信可能距離 : 他無線 LAN 機器が無い開けた環境で 30m 以上  
 ※ モニタレコーダー右側面側は除く。  
 ※ 接続する携帯端末の性能、周囲環境に左右されます。  
 端末機操作 : 携帯端末専用アプリケーションにより可能

※ 本製品は WLAN 機能対応のため、電波法に基づく特定無線設備の技術基準適合証明を受けた WLAN モジュールを搭載しています。  
 (証明番号 : 204-230024)





## 5) バッテリー部

バッテリータイプ	: リチウムイオン二次電池		
構成	: 4S1P (4本直列)		
定格電圧	: DC+14.4V		
電流容量	: 3150mAh (45.36Wh)		
単体質量	: 約 200g		
保護機能	: 低・高温検知時注意喚起 及び 自動シャットダウン、過充電保護		
充電	: AC100V 接続		
	モニタレコーダー 電源 ON 時	システム駆動優先	
	モニタレコーダー 電源 OFF 時	バッテリー充電優先	
外形	: 131.4±1 (D) x 38.1±0.6 (W) x 21.5±1 (H) 【 mm 】		
安全規格・確認	: 輸送試験 UN38.3		
設置場所	: モニタレコーダー 内部 (取り外し不可)		
充電・使用時間	充電時間 4時間程度	※新品時、本体電源 OFF(充電状態時)	
	使用時間 4時間程度	※新品時	

## 6) LED 部

LED 点灯状態	: AC100V 駆動	電源 ON 時	緑色点灯	(充電なし)
			橙色点灯	(充電中)
		電源 OFF 時	赤色点灯	(充電中)
	バッテリー駆動時	電源 ON 時	緑色点灯	
		電源 OFF 時	消 灯	
		電源起動時	緑色点滅	

## 7) 映像出力部

映像信号方式	: VBS 信号	NTSC 方式準拠	(インターレース)
出力映像	: モニタ表示部 画像表示エリア の映像		
出力信号レベル	: 1.0 ± 0.05 V <sub>(p-p)</sub>	(75Ω終端時)	
出力系統	: 1系統		
出力コネクタ	: RCA ピンジャック(黄色)		

## 8) 操作部

モニタレコーダー画面 タッチパネル による操作

## 4. 入力電源部

入力電圧	: AC100V ± 10%		
周波数	: 50 ~ 60Hz		
相数	: 単 相		
消費電流	使用時 0.46A (typ.)	※補助充電含む	
	充電時 0.55A (typ.)	※電源 OFF 時	
入力コネクタ	: IEC-6320 C8 型		
保護機能	: 過電流保護、過電圧保護、短絡保護		

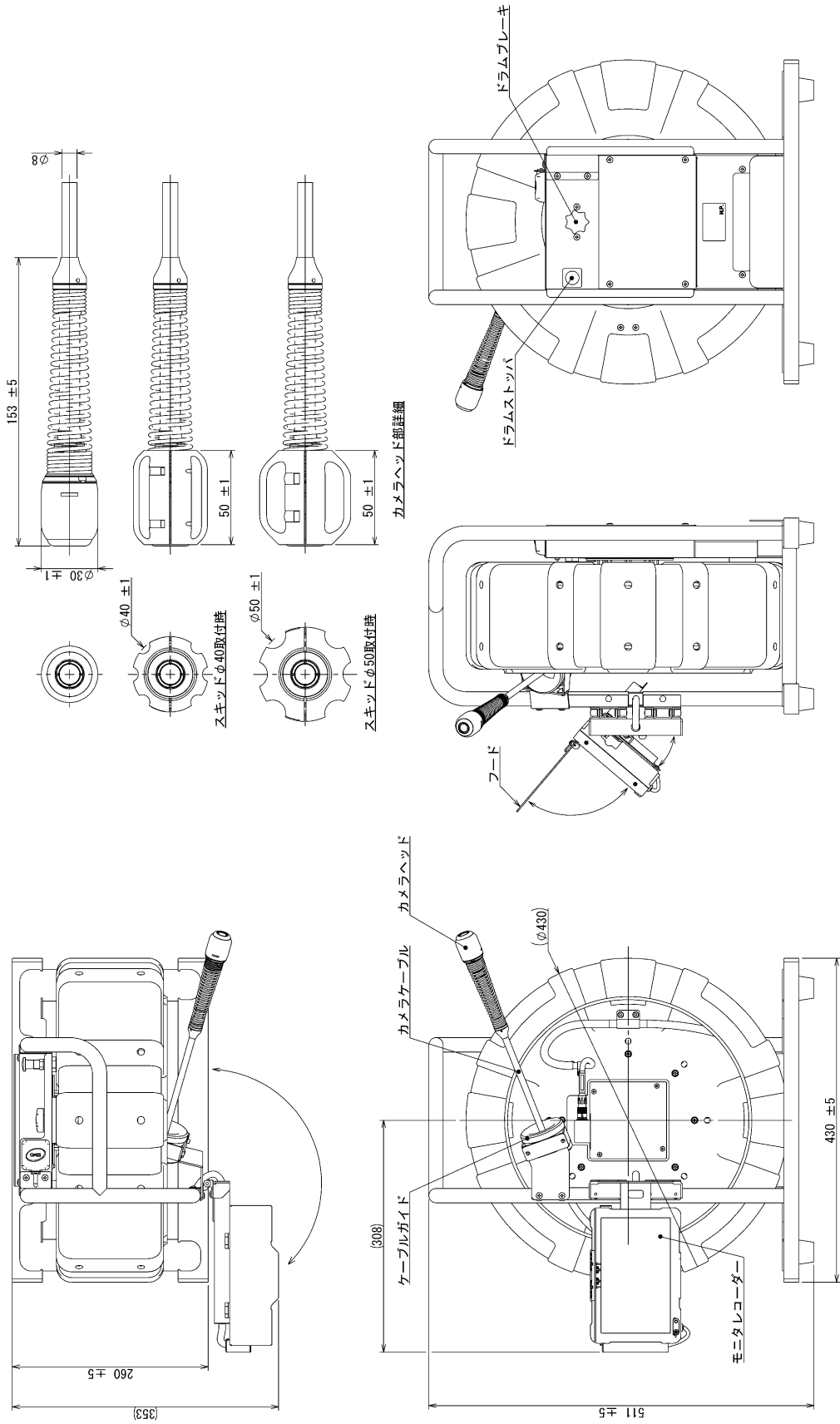
## 5. 周囲環境

1) 使用時	使用場所	: 屋内及び屋外 (水濡れ及び粉塵など無き事)	
	周囲温度	: 0 ~ +40°C	
	周囲湿度	: 10 ~ 80% (ただし、結露無き事)	
	周囲気圧	: 70kPa ~ 106kPa	
	高度	: 2000m 以下	
	汚損度	: 2	
2) 保存・輸送時	温 度	: -10 ~ +60°C	
	湿 度	: 10 ~ 80% (ただし、結露無き事)	
	気 圧	: 70kPa ~ 106kPa	

## 6. 質 量

約 12.5Kg (カメラヘッド、カメラケーブル接続時)

7. 外形図



単位 : mm

## X. 消耗・寿命部品について

DAA02492C

本製品は、消耗部品や寿命部品を使用しております。  
また、カメラヘッドに使用しているパッキンや接着剤は使用環境により劣化し、製品の品質を著しく低下する場合があります。  
機器をより良い状態でご使用頂くために、年に一度の定期メンテナンスをお勧めします。  
※定期メンテナンスの内容につきましては、販売元までお問い合わせください。

### 1. 消耗部品

以下の部品は **消耗部品** として認定し、破損・劣化等による部品交換を推奨いたします。  
部品が破損・劣化した状態で使用し続けると、故障の原因となりますので **早期の部品交換** を推奨いたします。  
また、修理・交換につきましては、保証期間内であっても **有償** となりますのでご了承ください。

使用する環境・頻度により、摩耗・傷が増加し、早期交換部品に該当します。  
交換が必要な場合など、ご用命ください。

- ①カメラヘッド
- ②レンズ
- ③カメラケーブル
- ④ケーブルガイド
- ⑤ドラムブレーキ
- ⑥スキッド

### 2. 寿命部品

以下の部品は **寿命部品** として認定し、ある一定期間の使用で性能が著しく劣化する場合があります。  
劣化を感じられた場合は、部品の交換を推奨いたします。販売元までご連絡ください。  
内部部品のため、交換作業は弊社にて対応させていただきます。  
また、交換につきましては保証期間内であっても **有償** となりますので、ご了承ください。

#### カメラヘッド部

- |          |       |
|----------|-------|
| ①スリップリング | 目安 5年 |
|----------|-------|

#### モニタレコーダー部

- |                                     |       |                  |
|-------------------------------------|-------|------------------|
| ②液晶モニタバックライト                        | 目安 5年 | (25℃で1日8時間使用の場合) |
| ※バックライト交換時、液晶パネル及びタッチパネルも同時交換となります。 |       |                  |
| ③リチウムイオンバッテリー                       | 目安 3年 | (25℃で使用の場合)      |
| ④時計用内部電池                            | 目安 5年 | (25℃で使用の場合)      |

#### ケーブルドラム部

- |          |       |
|----------|-------|
| ⑤エンコーダ   | 目安 2年 |
| ⑥スリップリング | 目安 5年 |

### ⚠ 注意

- 本製品に使用しているスリップリングは、寿命部品となります。  
機器の状態を最善に保つため、年に一度の定期メンテナンスをお勧めします。

# XI. 日常の点検とお手入れについて

DAA02492C

機器をより良い状態でご使用頂くために、ご使用される前に必ず以下の点検を実施願います。  
また、ご使用後は必ず清掃を行ってください。

## 1. 日常の点検

- |               |   |
|---------------|---|
| ①カメラヘッドの状態    | <ul style="list-style-type: none"><li>・ レンズ、LED カバー及びケースに割れやキズ等が無いこと。</li><li>・ LED(4個)が全点灯していること。</li><li>・ 内部及びコネクタ部に入水の形跡が無いこと。</li><li>・ コネクタにキズ、ゴミなどが無いこと。</li></ul> |
| ②ケーブルの状態      | <ul style="list-style-type: none"><li>・ 被覆に大きなキズや割れ、亀裂が無いこと。</li></ul>  |
| ③可動部の状態       | <ul style="list-style-type: none"><li>・ 可動時に引っ掛かりや緩みが無いこと。</li></ul>  |
| ④その他機構部の状態    | <ul style="list-style-type: none"><li>・ ネジの緩みが無いこと。</li></ul>   |
| ⑤バッテリー充電状態の確認 | <ul style="list-style-type: none"><li>・ リチウムイオンバッテリーが充電されていること。</li><li>・ リチウムイオンバッテリーに充電できること。</li></ul>   |
| ⑥画像の状態        | <ul style="list-style-type: none"><li>・ 色、コントラストに異常が無く、距離表示されること。</li><li>・ 画像が正常に表示されること。</li></ul>  |

### ⚠ 注意

- LED 点灯・バッテリー充電状態・画像の状態の点検を除き、必ず本体及び電源コンセントから電源コードを取り外し行ってください。
- 点検を行う際は十分な作業スペースを確保し、周囲に注意しながら作業を行ってください。
- カメラケーブルの点検を行う際は、「カメラケーブルをしっかり抑えながら」行ってください。カメラケーブルの反発力でカメラケーブルが暴れ、ケガや破損の原因となります。
- LED 点灯の確認を行う際は、LED を直視しないよう十分注意してください。
- 点検の際に異常を発見したらご使用を中止し、販売元までご連絡願います。

## 2. 清掃

### ①カメラヘッド、カメラケーブル

カメラヘッド及びカメラケーブルは、検査作業中に水滴や汚れが付着します。

作業が終わりましたらカメラヘッド及びカメラケーブルに付着した水分や汚れをタオルなどで拭き取り、清潔な状態でケーブルドラムに巻き取ってください。

また、作業終了時の巻き取りは、必ずカメラヘッド及びカメラケーブルの状態を確認しながら巻き取ってください。

### ②モニターコーダー

鮮明な画像をより長期間表示するために、液晶画面の清掃を行ってください。

清掃時は、必ず乾いた柔らかい布を使用して汚れなどを拭き取ってください。

表面がざらついた布などで拭きますと、画面表示部にキズが付き、画像を確認しにくくなります。

また、汚れがひどい場合は、シンナー等の有機溶剤は使用せず、水で薄めた中性洗剤などを柔らかい布にしみこませ、よく絞ってから拭き取ってください。

清掃の際は、開口部や穴などに水滴、異物などが入らないようご注意ください。

### ③コネクタ類

コネクタ類に汚れが付着しますと、コネクタ接触部の導通性が低下し事故につながる可能性があります。

水や汚れが付着したときは速やかに乾いた布で拭き取ってください。

## ④その他の部位

シンナーなどの有機溶剤は使用せずに、柔らかい布で水や汚れを拭き取ってください。  
汚れが多いときには柔らかい布を水で薄めた中性洗剤に浸し、固く絞ってから拭いてください。

 注意

- 清掃を行う際は、必ず本体及び電源コンセントから電源コードを取り外し行ってください。
- 清掃を行う際は十分な作業スペースを確保し、周囲に注意しながら作業を行ってください。
- 水拭きをしている際に水滴が内部に浸入してしまった場合には、暖かい部屋にしばらく放置して必ず乾燥させてください。  
乾燥しないままご使用になると感電・事故・故障の原因となりますので、水の浸入には十分お気を付けください。
- カメラヘッドの照明カバーにシンナーなどの溶剤や洗浄力の強い洗剤が付着すると強度と防水性が著しく劣化します。溶剤の付着に気付いた場合には、速やかに水で洗い流してください。
- 万が一レンズガラス、LED カバー、カメラケーブルにヒビや大きなキズなどを発見した場合は、ご使用を中止し直ちに交換をしてください。
- 本体(ケーブルドラム、モニタレコーダー)には直接水をかけないでください。  
また、水滴などが付着した場合は、すぐに布などで拭き取ってください。内部に侵入し、故障の原因となります。
- 中性洗剤を使用する際は、水で薄めてください。

## XII. 保証について

DAA02492C

本製品の保証期間は 1年間 です。

- ・本製品の無償修理期間は、納入後1年間といたします。
- ・修理後、交換部品に対する無償修理期間は6ヶ月といたします。
- ・本製品の有償修理期間は本製品生産終了後5年間と致します。  
ただし、カメラセンサーなどのキーパーツが生産終了となった場合は対象外と致します
- ・故障品は、弊社工場もしくは提携工場引き取りを原則とし、取り外し取り付け費用は対象外とします。  
また、製品の輸送費は発送元負担といたします。
- ・修理品は、弊社工場もしくは提携工場引き取りを原則とし、取り外し取り付け費用は対象外とします。  
また、お客様及び最終ユーザー様における諸経費(出張費など)及び弊社への返送費は、お客様にてご負担頂くものと致します。

保証期間内でも次の場合は 有料修理 となります。

- ： 弊社または、弊社指定の業者以外による、保守および修理による故障や損傷。
- ： お買い上げ後の落下・輸送等による故障および損傷。
- ： 弊社が納入した製品以外の他社製品が原因で、弊社の製品が受けた故障や損傷。
- ： 弊社指定純正部品以外の補修部品使用による、保守や修理などによる故障や損傷。
- ： 製品に付属の取扱説明書に記載されている、注意事項や操作方法等を守らなかった結果による故障や損傷。
- ： 製品に付属の取扱説明書に記載されている電源や設置環境等、本製品の使用条件を逸脱した周囲条件による故障や損傷。
- ： 火災、天災地変(地震、風水害、落雷等)、塩害、ガス害、異常電圧による故障および損傷。
- ： 消耗部品及び寿命部品の修理・交換。

摩耗が激しいカメラヘッド及びカメラケーブル等につきましては、消耗品として取り扱わせて頂いている関係上、保証期間内であっても交換は有償となりますのでご了承ください。

### ⚠ 注意

- SD カード及びその他のメディアに記録したデータの消滅(破損・破壊)については、弊社は一切その責任を負いませんので、ご了承ください。
- 有害物質や放射線などに汚染された機器の修理は行いませんので、ご容赦願います。
- 弊社または弊社指定業者以外による修理・点検等で発生した人身事故や破損、故障について弊社は一切その責任を負いませんので、ご了承ください。

保証期間後の修理、補修用性能部品の保有期間については、お買い上げの販売店または弊社サービス担当にお問い合わせください。修理可能な製品については、ご希望により 有料 で修理をさせていただきます。

※修理を依頼される前に「 VII. 故障と思う前に 」をご確認願います。



## 東芝テリー株式会社

〒191-0065 東京都日野市旭ヶ丘 4-7-1  
(営業部)

電話 042(589)7377

FAX 042(589)8774

(サービス担当)

電話 042(589)7383

FAX 042(589)7374

●お問い合わせは、営業部または販売元へお願いします。