

2010年11月26日
(更新)2012年4月16日

「耐圧防爆カメラケース」を御購入・御使用のお客様へ

東芝テリ株式会社

内蔵カメラ確認のお願い

平素は、弊社製品をご愛用いただき誠にありがとうございます。

さて、弊社製品「耐圧防爆カメラケース」において、「防爆構造電気機械器具」として所定のカメラ本体及びレンズを組み込み、「工業用テレビカメラ」として完成させた上で検定合格の表示を付して販売すべきところ、カメラケース単体のみで販売する場合にも検定合格の表示を付していたことが判明しました。お客様には、多大なご心配、ご迷惑をお掛けすることをお詫び申し上げます。

弊社では所轄官庁の厚生労働省へ報告を行い、このたび東京労働局から、労働安全衛生法第44条の2違反による「対象機器使用者様への通知および対象機器の内蔵品の確認の措置命令」を受けることになりました。

つきましては、下記により、お客様に納入いたしましたカメラケースについて内蔵されているカメラ本体及びレンズの確認を進めさせていただきたくお願い申し上げます。

お客様には大変ご迷惑をお掛けすることになり深くお詫びいたします。今後このようなことがないように再発防止に努めて参りますので、引き続き弊社製品をご愛顧くださいますようお願いいたします。

記

1. 対象製品

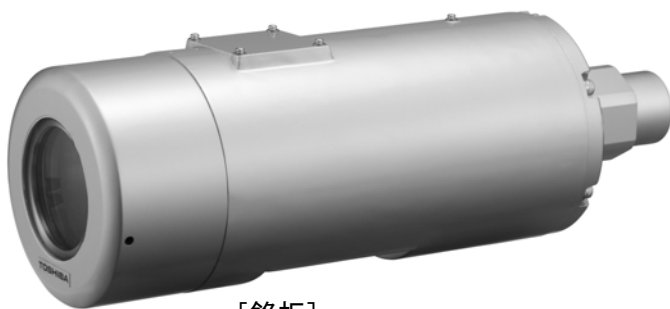
品名：耐圧防爆カメラケース (EXPLOSION PROOF CAMERA HOUSING)

型名：TG1100 及び TG1100-T

※型名は本体背面に貼付された銘板をご確認ください。

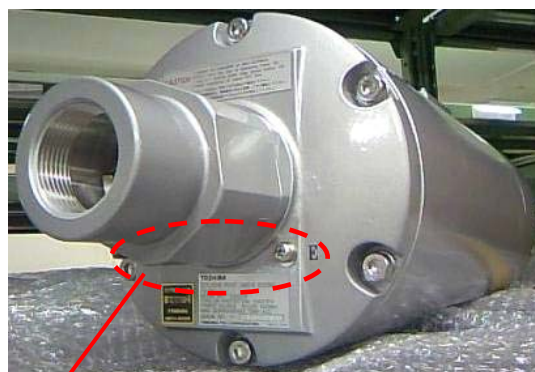
※耐圧防爆カメラケース TG1100 または TG1100-T と防爆旋回台の組み合わせ製品として販売している、「耐圧防爆旋回カメラ装置 TE2000」も対象となります。

[全体]



[銘板]

[背面部]



ご購入時期により、
日付が異なります。

2. お客様へのお願い

当該カメラケースは、以下に記載した仕様に適合するカメラ・レンズを内蔵した状態で所定の防爆性能を確保できます。従いまして、当社からカメラケース単体で出荷したものについては、現在お客様が設置されているカメラケースに内蔵しているカメラ・レンズを確認させていただく必要があります。

弊社より当該カメラケースを単体でご購入いただいたことが確認できているお客様には、弊社営業担当より個別にご連絡させていただいております。もし連絡をお受け取りになられておられないお客さまがいらっしゃいましたら、まことにお手数ですが以下お問い合わせ先までご連絡をお願い申し上げます。

[カメラケース単体販売品の防爆性能に適合するカメラ・レンズ]

当該カメラケースは、前述の通り、所定のカメラ・レンズを組み込み「工業用テレビカメラ」として完成させた状態で型式検定を受けております。

型式検定を満たす内蔵カメラ・レンズの規格は以下の通りです。

カメラ：電源電圧AC100V、消費電力10W以下、周囲温度60℃

レンズ：電源電圧DC18V以下、電流240mA以下、周囲温度60℃

3. お問い合わせ先

東芝テリー株式会社

品質保証サービス部サービス担当

TEL : 042-589-8834

FAX : 042-589-7394

受付時間 : 9:00~17:00(土日祝祭日および弊社休業日は除く)

※電話番号をよくお確かめの上、おかけ間違いのないようお願い申し上げます。

e-mail: service-system2@toshiba-teli.co.jp

<<2010年11月26日通知 内蔵カメラ確認のお願い>>

URL: <http://www.toshiba-teli.co.jp/backnumber/files/explosion-proof-camera.pdf>

<<個人情報のお取り扱いについて>>

- ◆ お客様からいただく個人情報は、ご相談への回答、本件に関わるサービス業務のために使用し、管理させていただきます。
- ◆ 利用目的の範囲内で、お客様の個人情報を東芝グループ会社および委託業者、代理店より対応させていただくことが適切と判断される場合、また所轄官庁からの要請に基づき必要と判断される場合に、お客様の住所、お名前、電話番号などを提供することがありますので、あらかじめご了承ください。
- ◆ お問い合わせ窓口の個人情報の取扱全般に関する考え方をごらんになりたい方は、弊社ホームページの個人情報保護方針のページをご覧ください。

URL : http://www.toshiba-teli.co.jp/privacy/index_j.htm

以上