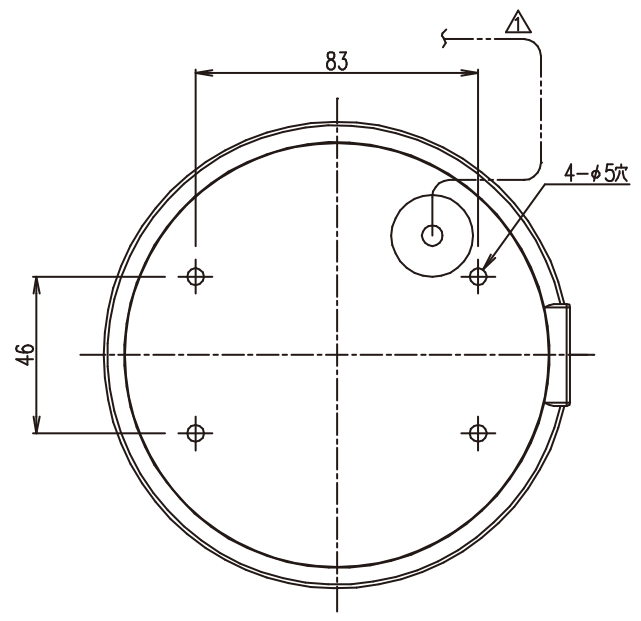
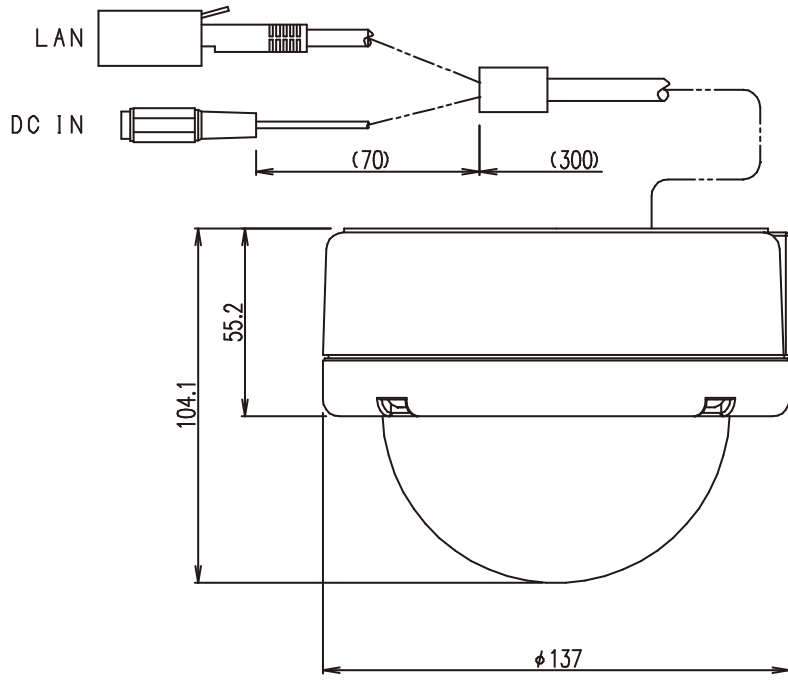


A

記号 SYM	ゾーン ZONE	記 事 DESCRIPTION	年 月 日 DATE	変更者 REVD	承認 APPD
-----------	-------------	--------------------	---------------	-------------	------------



整理

承認 APPROVED BY	第三角法	公差 TOLERANCE	名称 TITLE		
検図 CHECKED BY	3RD ANGLE PROJECTION		C18100-D		
検図 CHECKED BY	単位 UNIT	尺度 SCALE	形番号 MODEL NO.	関係図面 RELATION DWG NO.	
	mm.g				
設計 DESIGNED BY	東芝テリ株式会社 TOSHIBA TELI CORPORATION			図面番号	変更 REV. MARK
製図 DRAWN BY				DRAWING NO.	縮図 REDUCE

A