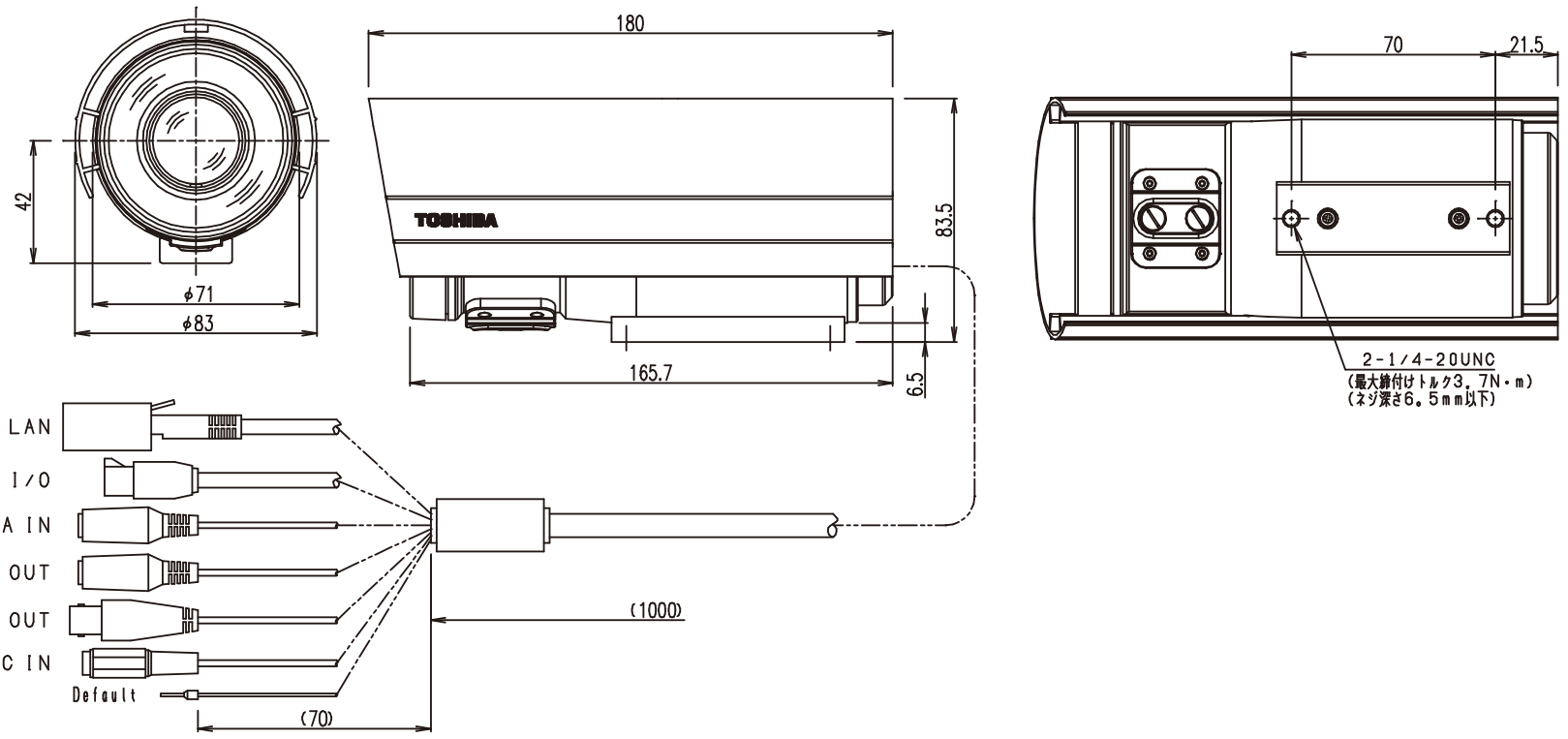


A

GT		記号 SYM		ゾーン ZONE		記 事 DESCRIPTION		年 月 日 DATE		変 更 者 REVD		承 認 APPD	
----	--	-----------	--	-------------	--	-----------------------	--	---------------	--	---------------	--	-------------	--



承認 APPROVED BY	第三角法	公差 TOLERANCE	名称 TITLE	
検図 CHECKED BY	3RD ANGLE PROJECTION		C18600-D	
検図 CHECKED BY	単位 UNIT mm.g	尺度 SCALE	形番号 MODEL NO.	関係図面 RELATION DWG NO.
設計 DESIGNED BY	東芝テリ株式会社 TOSHIBA TELI CORPORATION		図面番号	変更 REV. MARK
製図 DRAWN BY			DRAWING NO.	縮図 REDUCE

整理

A