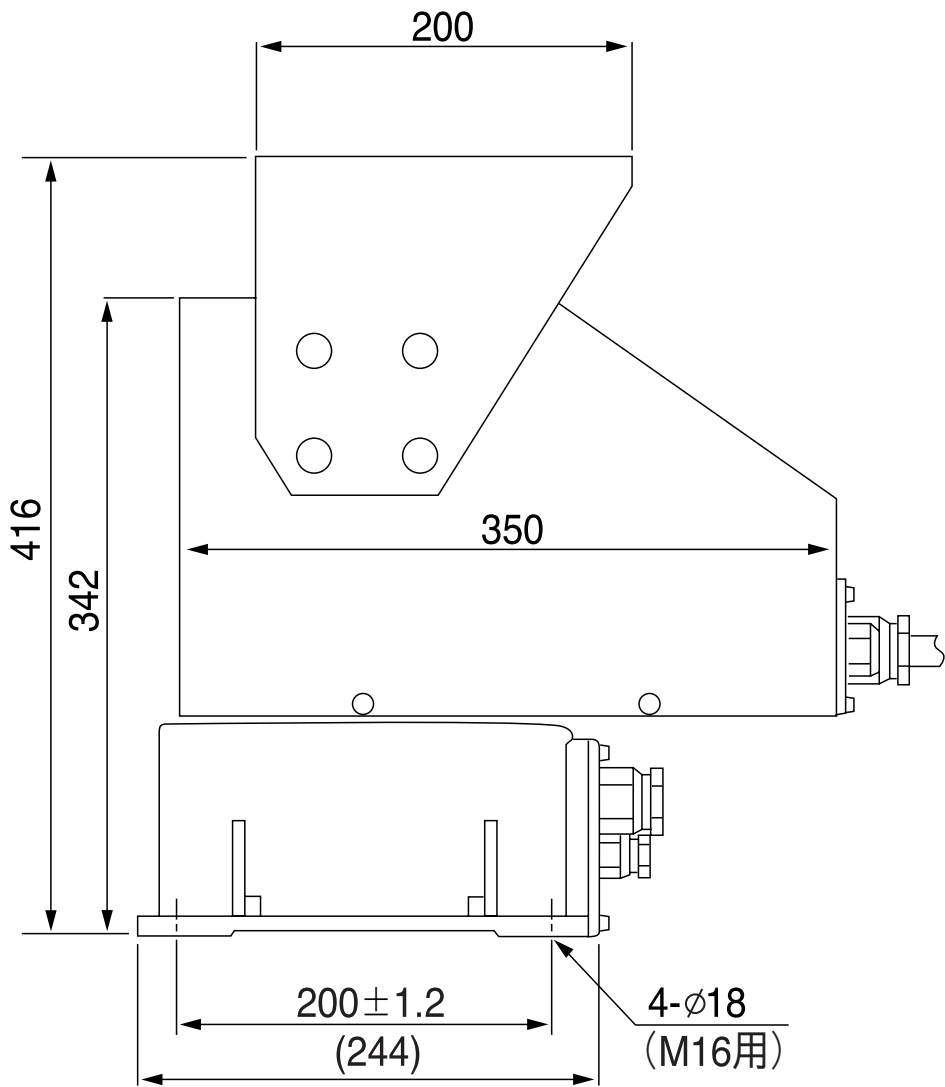
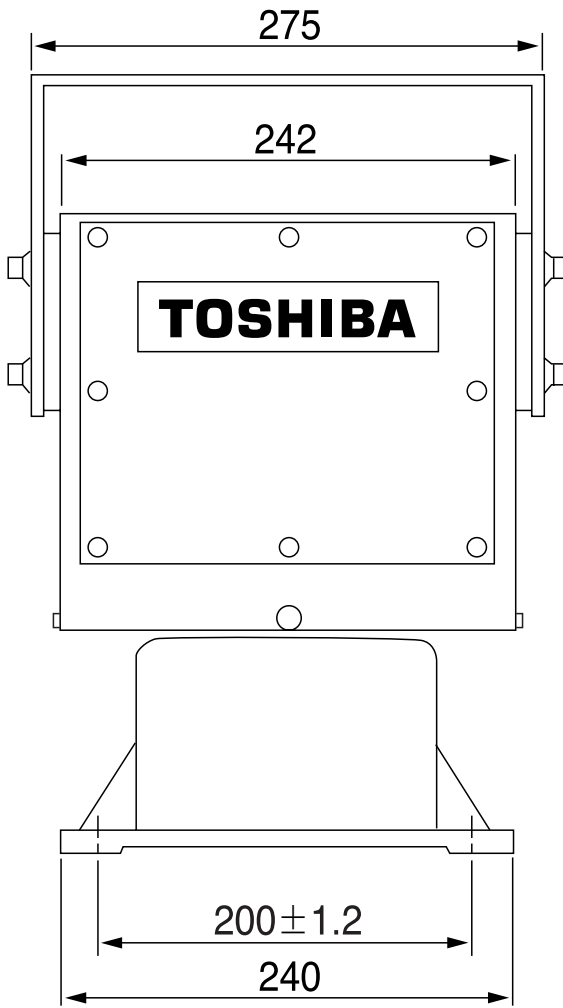


G T		記号 SYM	ゾーン ZONE	記 事 DESCRIPTION	年 月 日 DATE	変 更 者 REVD	承 認 者 APPD
--------	--	-----------	-------------	-----------------------	---------------------	---------------------	---------------------

A



承認 APPROVED BY	第三角法 3RD ANGLE PROJECTION	公差 TOLERANCE	名称 TITLE MH2000C-T
検図 CHECKED BY	単位 UNIT mm.g	尺度 SCALE	形番号 MODEL NO.
検図 CHECKED BY	設計 DESIGNED BY	図面番号 DRAWING NO.	関係図面 RELATION DWG NO.
製図 DRAWN BY	東芝テリ株式会社 TOSHIBA TELI CORPORATION		変更 REV. MARK 縮図 REDUCE

整理