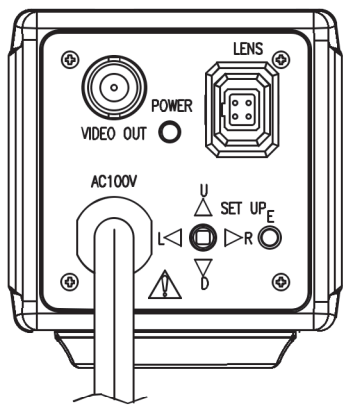


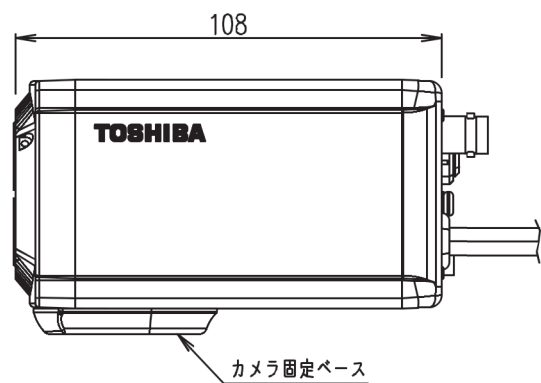
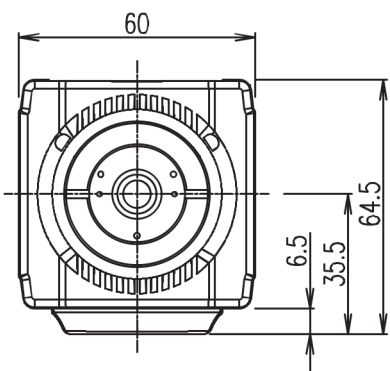
V4414245

A

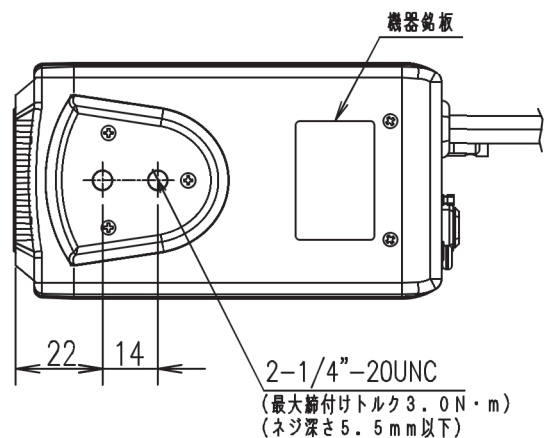
主材質 MATERIAL	アルミニウム ALUMINUM
塗装色 PAINTING COLOR	ホワイト WHITE
質量 MASS	約 APPROX. 約490g



背面図 (S=1:√2)
REAR VIEW



カメラ固定ベース



※カメラ固定ベースは、上面（天吊り）取付も可。

承認 APPROVED BY	第三角法 3RD ANGLE PROJECTION	公差 TOLERANCE	名称 TITLE TC1150
検閲 CHECKED BY	単位 UNIT mm,g	尺度 SCALE 1:2	関係図面 RELATION DWG NO.
検閲 CHECKED BY	形式番号 MODEL NO.	図面番号 DRAWING NO.	変更 REV. MARK
設計 DESIGNED BY	形番	縮小 REDUCE	
製図 DRAWN BY			

東芝テリ株式会社
TOSHIBA TELI CORPORATION

V4414245

A



整理