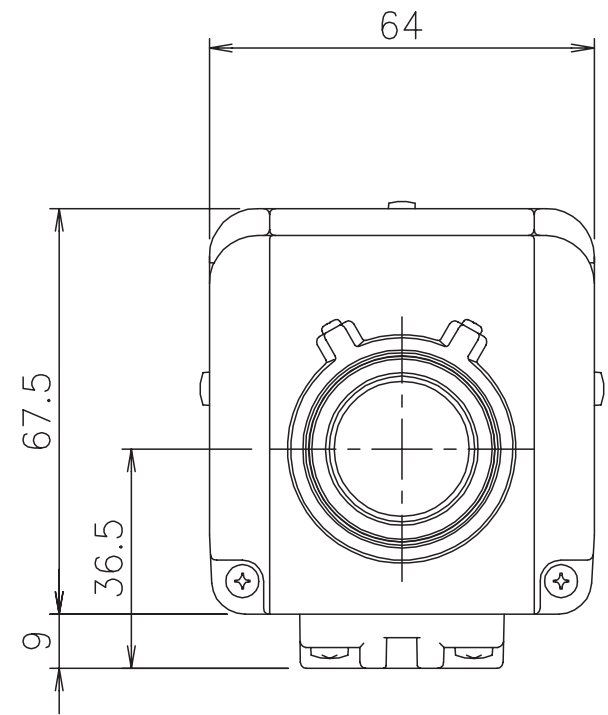
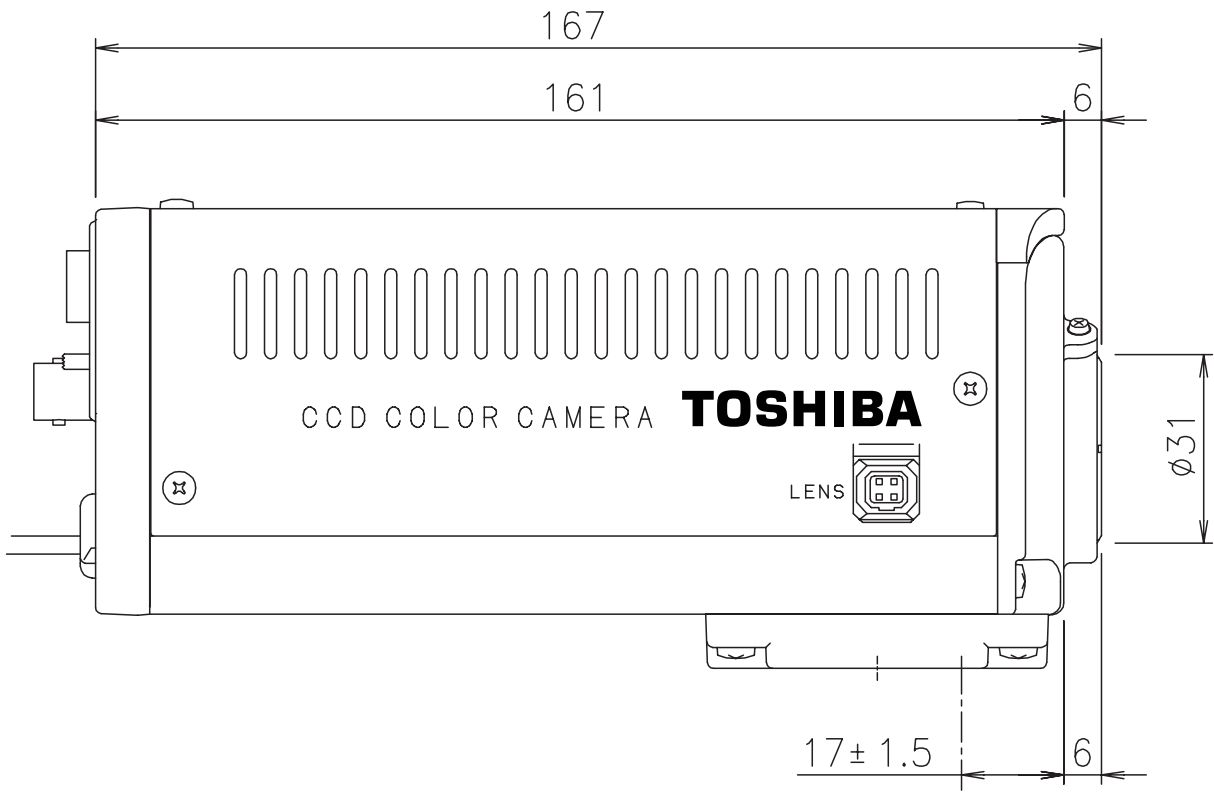


記号 SYM		ゾーン ZONE		記 事 DESCRIPTION		年月日 DATE	変更者 REVD	承認 APPD
-----------	--	-------------	--	--------------------	--	-------------	-------------	------------

A



承認 APPROVED BY	第三角法 3RD ANGLE PROJECTION	公差 TOLERANCE	名称 TITLE TC1210	
検図 CHECKED BY	単位 mm.g UNIT	尺度 SCALE	形番号 MODEL NO.	関係図面 RELATION DWG NO.
設計 DESIGNED BY	東芝テリ株式会社 TOSHIBA TELI CORPORATION		図面番号 DRAWING NO.	変更 REV. MARK
製図 DRAWN BY			縮図 REDUCE	

整理

A