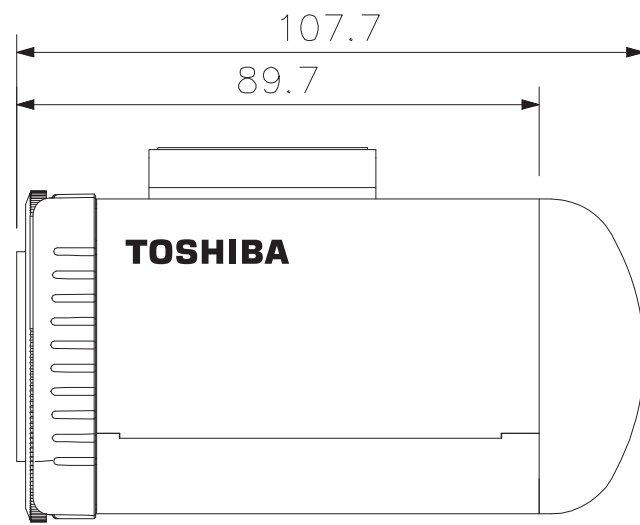
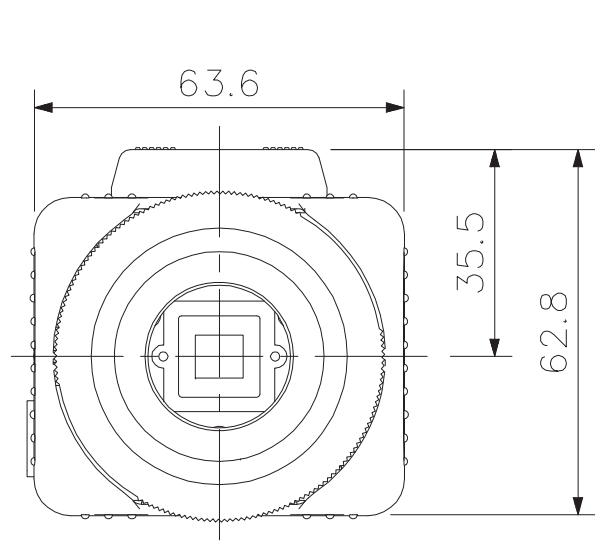


A

記号 SYM	ゾーン ZONE	記 事 DESCRIPTION	年 月 日 DATE	変 更 者 REVD	承 認 APPD
-----------	-------------	--------------------	---------------	---------------	-------------



承認 APPROVED BY	第三角法	公差 TOLERANCE	名称 TITLE	出 図
検 図 CHECKED BY	3RD ANGLE PROJECTION		VC8012	
検 図 CHECKED BY	単 位 UNIT	尺 度 SCALE	形 番 号 MODEL NO.	関 係 図 面 RELATION DWG NO.
設 計 DESIGNED BY	mm,g			
製 図 DRAWN BY	<b>東芝テリ株式会社</b> <b>TOSHIBA TELI CORPORATION</b>		図面番号	DRAWING NO.
			変 更 REV. MARK	縮 図 REDUCE
			(A)	

整理