

粉塵・輻射熱対策カメラケース KH1520AP / KH1520IG 活用のご提案

～ 映像による粉塵・輻射熱環境下監視の効率化 ～

TOSHIBA

東芝テリ株式会社

営業部 第二営業担当

4000-0554

© 2023 Toshiba Teli Corporation

お客様のご要望

製鉄所の**炉廻りや、加熱炉周辺などの悪環境下での操業状態を、**
運転室から、**遠隔でいつでも確認・把握**したい。



だけど、、、

- ① 監視場所の粉塵が酷く、フロントガラスが直ぐに汚れてしまう環境下なので、カメラを設置できるかな。
- ② 監視場所の輻射熱が強いんだけど、レンズやカメラを保護出来るカメラを設置出来るかな。
- ③ 安価な製品でカメラを設置出来ないかな。

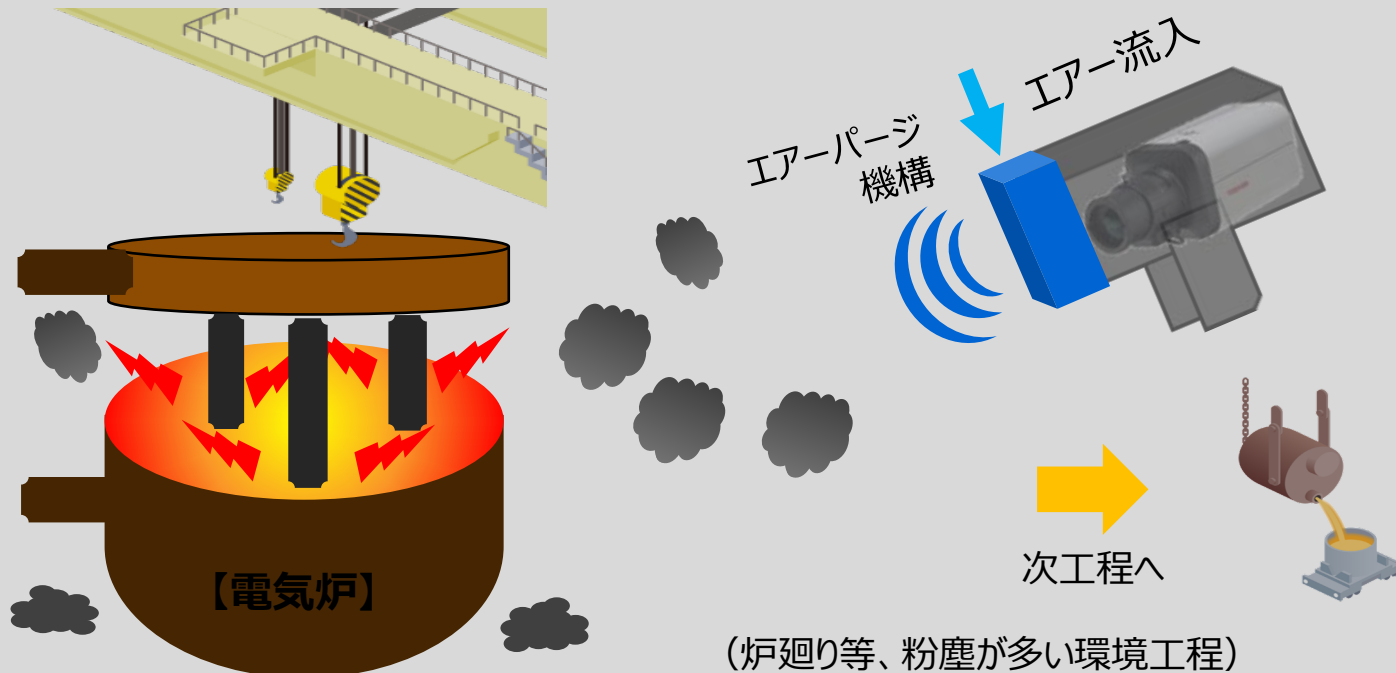
ご提案

エアパージ式カメラケース「KH1520AP」の導入で問題を解決①



監視場所は、粉塵が多い環境下だけど、カメラケースのフロントガラスにほこりが付着しないような工夫ができるといいな。

特徴：エアパージ式カメラケースで、粉塵が多くてもフロントガラスへのごみの付着を抑えてクリアな視界で監視できます。（標準品改装装備し安価で実現）



エアパージ式カメラケース

・カメラケースのフロント面にエアパージ機構を装着する方式。
計装エア等の供給によりカメラケースのフロントガラスの粉塵をエアで除去します。

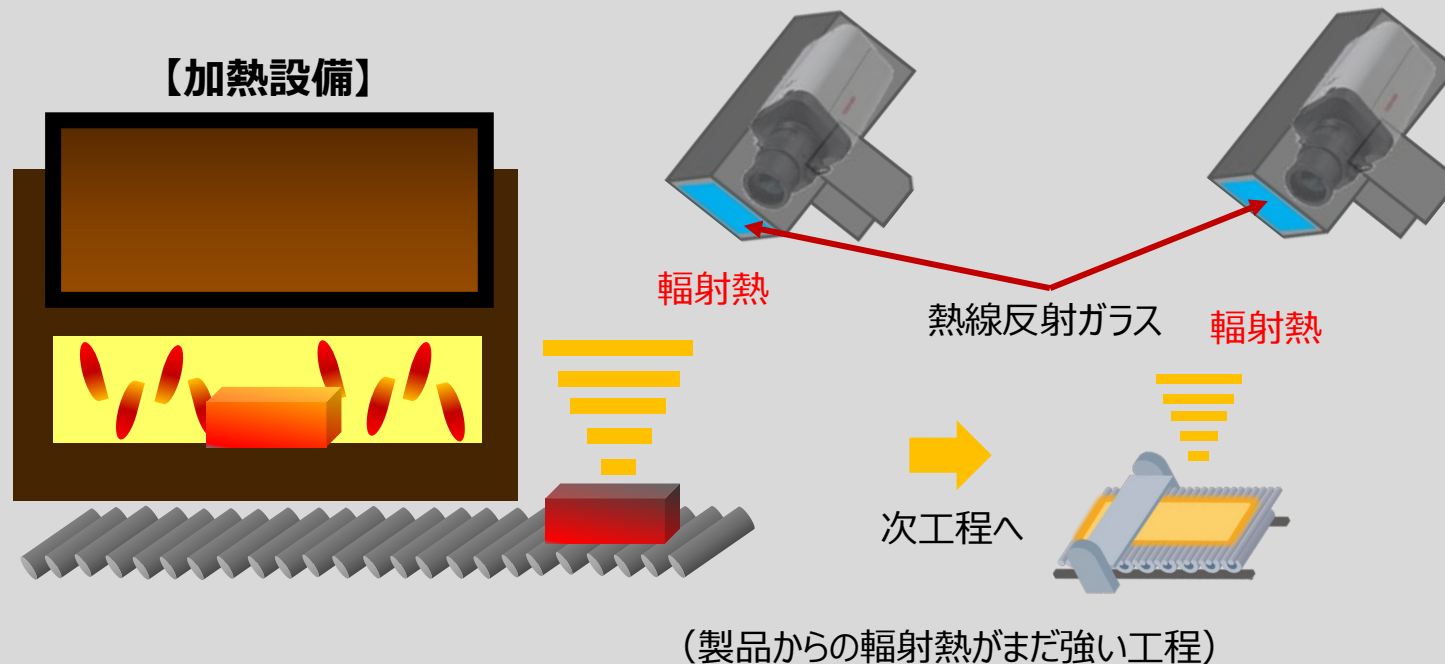
【監視対象】 炉廻り等
【納入施設】 製鉄所等

【対象機種】 KH1520AP
【周囲温度】 $-10^{\circ}\text{C} \sim +40^{\circ}\text{C}$
【対策方法】 エアパージ式

熱線反射ガラス式カメラケース「KH1520IG」の導入で問題を解決②

素材から輻射熱が強く放出されている環境下でも、輻射熱からカメラを守れるかな。

特徴：カメラケースのフロントガラスを熱線反射ガラスに交換する事で、輻射熱環境下でもレンズやカメラを保護し監視ができます。（標準品改装装備し安価で実現）



熱線反射ガラス式カメラケース

・カメラケースのフロントガラスを熱線反射ガラスに交換する方式

【監視対象】 加熱炉周辺等

【納入施設】 製鉄所等

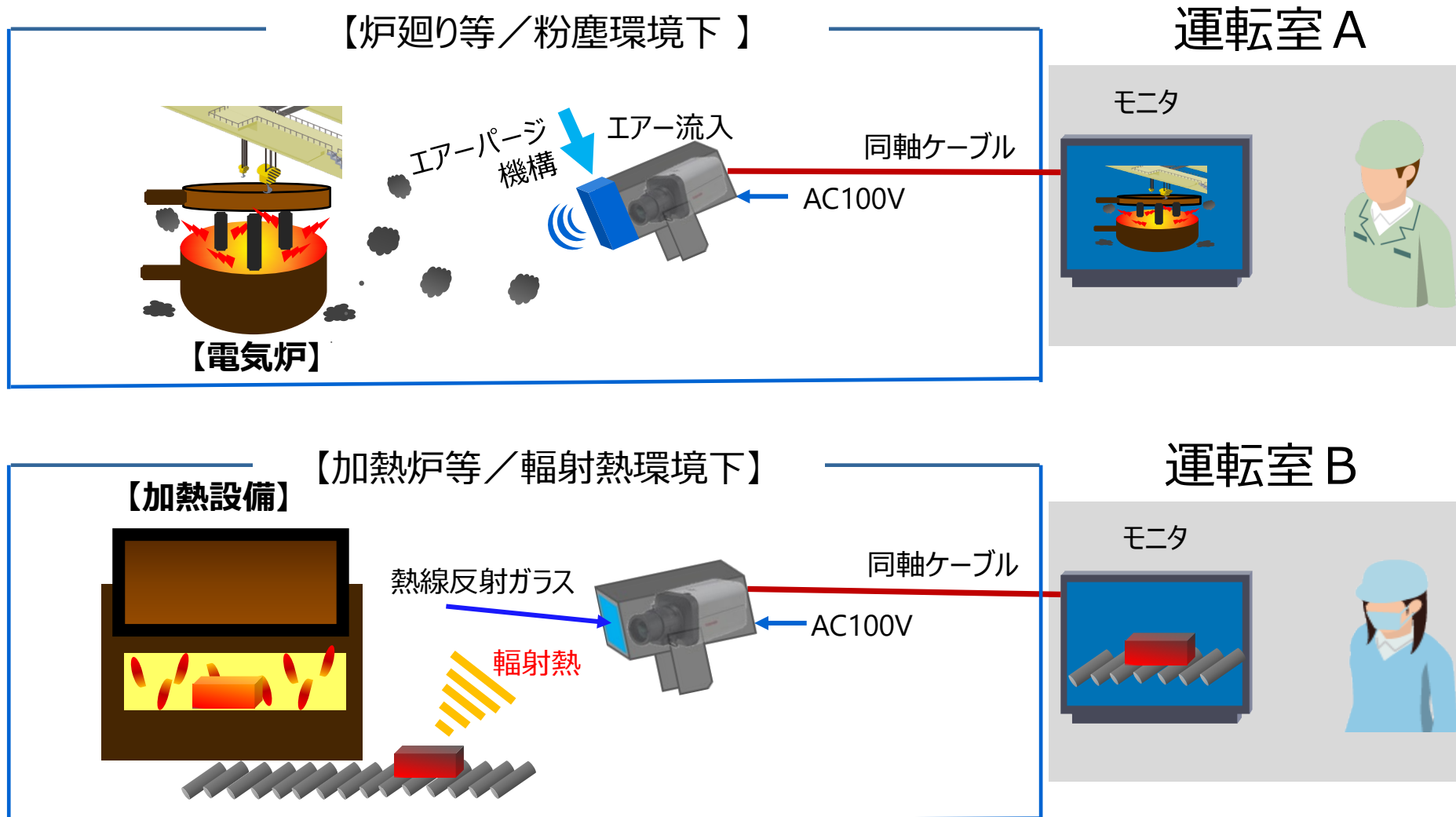
【対象機種】 KH1520IG

【周囲温度】 $-10^{\circ}\text{C} \sim +40^{\circ}\text{C}$

【対策方法】 熱線反射ガラス式

炉廻り・加熱炉周辺監視システム活用・提案事例

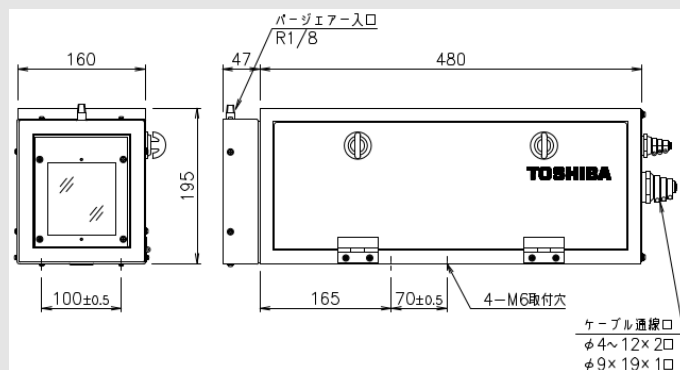
システム系統図



システム構成機器（粉塵・輻射熱対策カメラケース）

機器の主な特徴

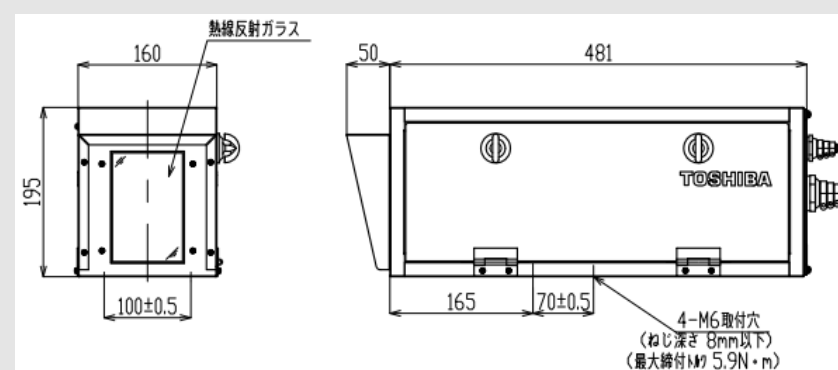
エアージェット式カメラケース KH1520AP



周囲の粉塵から前面ガラスを保護する、
エアージェット式のカメラケースです。

- ◆ **周囲の粉塵から前面ガラスを保護。**
前面のエアージェットにより、前面ガラスに粉塵が付難くします。
周囲温度： $-10^{\circ}\text{C} \sim +40^{\circ}\text{C}$
(ほか条件あり)
- ◆ **カメラの取り出しが側面なので、保守・点検も容易。**

熱線反射ガラス式カメラケース KH1520IG



周囲（素材）の輻射熱からレンズ／カメラを保護する、
輻射熱防止用熱線反射ガラス式のカメラケースです。

- ◆ **周囲（素材）の輻射熱からレンズ／カメラを保護。**
前面のガラスを熱線反射ガラスに変更する事により、輻射熱が内部に伝わり難くします。
周囲温度： $-10^{\circ}\text{C} \sim +40^{\circ}\text{C}$
(ほか条件あり)
- ◆ **カメラの取り出しが側面なので、保守・点検も容易。**

ご注意とお願い

- ◆ 本資料に記載の内容は、事前のお断りなしに変更することがあります。
- ◆ 記載の商品／システムは、特定のエリアの映像監視を目的として設計・製造しておりますが、商品／システム単独で犯罪の抑止や事故の防止を保証するものではありません。
- ◆ 記載の商品／システムの使用または使用不能から生ずる付随的な損害につきましては、当社は一切の責任を負いかねますのでご了承ください。
- ◆ 記載の商品／システムで撮影された映像の内、個人を特定できる情報は「個人情報」に該当しますので、法令に従って適切にお取り扱いください。
- ◆ 掲載の商品／サービスの名称は、それぞれ各社が商標として使用している場合があります。
- ◆ ご不明な点、最新の情報、導入にあたっての詳細につきましては、弊社営業担当までご照会いただきます様お願い致します。

TOSHIBA