

防爆カメラ装置  
TG1120 と  
画像解析装置（画像識別AI）  
を使用した  
炉内燃焼状態の失火検知システム  
適用事例

**TOSHIBA**

東芝テリー株式会社

民需システム営業部 映像・伝送システム営業担当

4000-0592

© 2023 Toshiba Teli Corporation

# 目次

- 01 ご要望事項（課題）
- 02 適用理由（解決策）
- 03 システム概要・特長
- 04 システムイメージ
- 05 適用後の効果
- 06 機器の特長

## 01. ご要望事項（課題） 1/2

1. 設備の老朽化によるシステム更新にあたり、**最新の技術を活用した機器構成**で検討して欲しい。

### <補足>

- ✓ 炉内は常に燃焼しており、容易に作業者が立ち入る事ができない為、**肉眼による目視確認ができない**。（防爆エリア）
- ✓ 既設の失火監視システムは、炉内を監視しているカメラ、及び**“火炎検出器”にて運用中であるが、機器の老朽化に伴い、失火検知の誤検出が頻発**している。
- ✓ また、“火炎検出器”の**修繕（メンテナンス）も困難**な状況。



## 01. ご要望事項（課題） 2/2

2. “火炎検出器”が故障した場合においても、炉内の状態を確認したい。  
また、その際には高画質で鮮明な映像で監視したい。

### <補足>

- ✓ 運用中のカメラにおいても老朽化が進んでおり、映像乱れが酷く、カメラ映像による炉内確認も分かり難い状況。

## 02. 適用理由（解決策）

### 以下の提案ポイントのご評価をいただく

1. “ウルトラビジョン”（火炎検出器）の置き換えとして、カメラ映像から燃焼状態を判別する東芝テリー製画像解析システムをご提案。
  - ✓ 「燃焼」、「失火」の状態を判別するため、深層学習(AI)を用いた画像解析システムを提案
  - ✓ 学習用データとして、お客様環境におけるサンプル画像をご提供いただくことにより、「失火」状態の基準を事前協議・共有
2. 従来のNTSCカメラからAHD方式のカメラに変更することにより、フルHD画質の鮮明な映像による炉内状況確認をご提案。
  - ✓ 約6倍の解像度※の映像による鮮明監視

※ NTSC(720x486) → AHD(1920x1080)

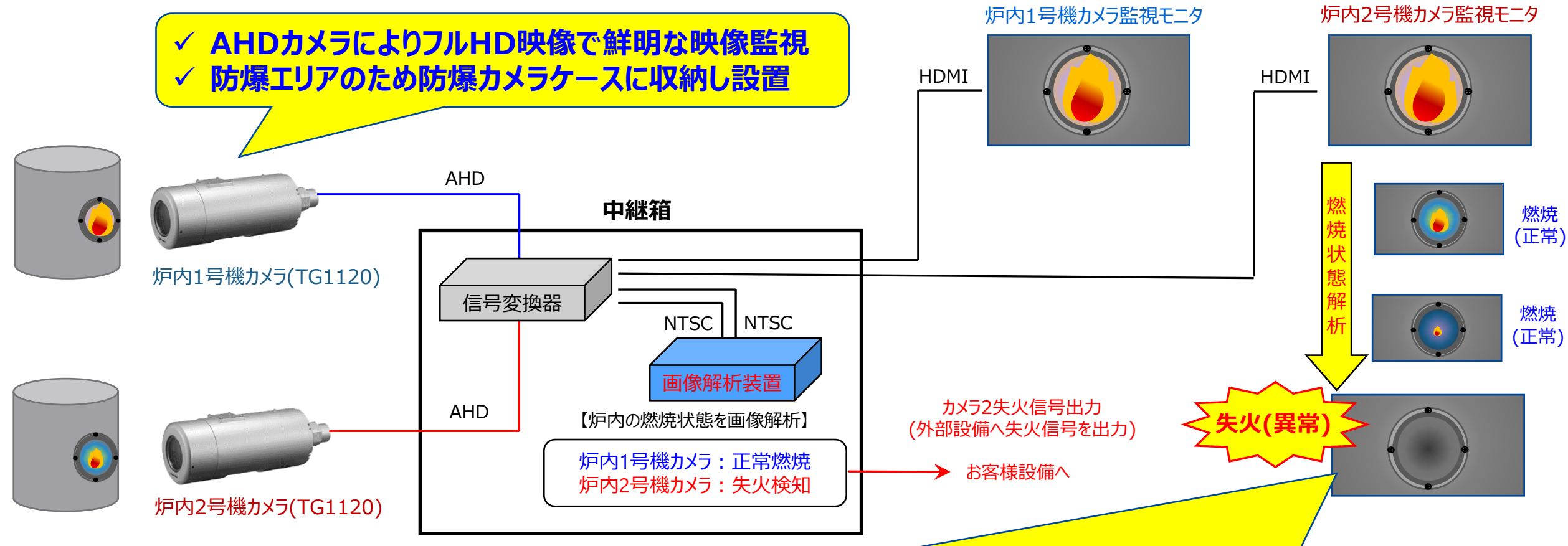
## 03. システム概要・特長

- **画像解析装置を採用**いただき、最新の技術を活用した機器構成で失火検知システムを実現。
- 「失火状態」を検知した場合、**失火信号を外部設備（お客様設備）へ出力し、インターロック機能（お客様設備）により設備を自動的に停止。**
- AHDカメラの使用により**炉内を鮮明な映像で監視する事が可能。**

### 【機器構成】

- 防爆カメラ装置（AHDカメラ TC7000収納） : 2台
- 信号変換器 : 1台
- 画像解析装置 : 1台

## 04. システムイメージ



画像解析装置により、2台の炉内カメラ映像の「燃烧状態」と「失火状態」を解析判別。  
「失火状態」を検知した際に、失火信号を外部設備（お客様設備）へ出力。（インターロック機能が働き、設備を停止させる）

## 05. 適用後の効果

1. **画像解析装置を含めた機器に更新いただく事で、不安定な監視業務から解放された。**
2. **24時間フル稼働している設備において、人による常時監視の必要性が軽減され、安定的な操業が可能となった。**

（「失火状態」を検知した場合、失火信号を外部設備へ出力し、インターロック機能により設備を自動的に停止）

3. **東芝テリー製画像解析装置（AHDカメラ含む）をご採用いただく事で、将来的な機能拡張や修繕（メンテナンス）も可能となった。**



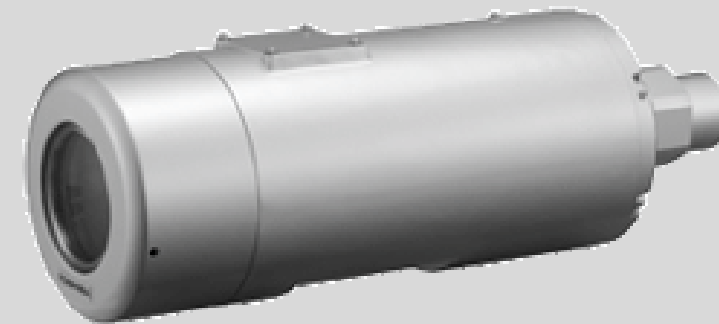


## 06. 機器の特長 1/2

### ◆ 防爆カメラ装置 TG1120

爆発性ガスが生成される等、危険雰囲気内での監視を行う場合に使用可能な防爆カメラ装置

- **第一類危険個所でも使用可能**
  - ✓ 防爆性：耐圧防爆構造（防曇ガラス付） / Exdb II B T4 Gb
  - ✓ 保護等級：IPX5（防噴流形）
- **オプションの日除けを設置することで、屋外での使用も可能**
- **搭載カメラは、AHDカメラ（TC7000）やネットワークカメラ（CI8001-D）等、システムに合せたカメラ選択が可能**



## 06. 機器の特長 2/2

### ◆AHDカメラ TC7000（今回収納カメラ）

- フルHD対応、高性能DSP搭載（高解像度を実現）
- AHD2.0方式とNTSC方式のハイブリッド型高感度カラーカメラ
- 自動感度制御 DAY/NIGHT切替機能を搭載
- 明るさの異なる場所を同時撮影できるワイドダイナミックレンジ機能搭載



※レンズは別売

### ◆画像解析装置（画像識別AI）

- AIによる画像識別を利用し、フレーム単位で燃焼状態 or 失火状態を判定
- 燃焼状態と失火状態の画像を事前に学習させることで、カメラ毎に異なる画角や撮像上の外乱に対しても比較的柔軟な対応が可能
- 導入後においても、追加学習により更なる精度改善を見込むことができる

## ご注意とお願い

- ◆ 本資料に記載の内容は、事前のお断りなしに変更することがあります。
- ◆ 記載の商品／システムは、特定のエリアの映像監視を目的として設計・製造しておりますが、商品／システム単独で犯罪の抑止や事故の防止を保証するものではありません。
- ◆ 記載の商品／システムの使用または使用不能から生ずる付随的な損害につきましては、当社は一切の責任を負いかねますのでご了承ください。
- ◆ 記載の商品／システムで撮影された映像の内、個人を特定できる情報は「個人情報」に該当しますので、法令に従って適切にお取り扱いください。
- ◆ ご不明な点、最新の情報、導入にあたっての詳細につきましては、弊社営業担当までご照会いただきます様お願い致します。

**TOSHIBA**