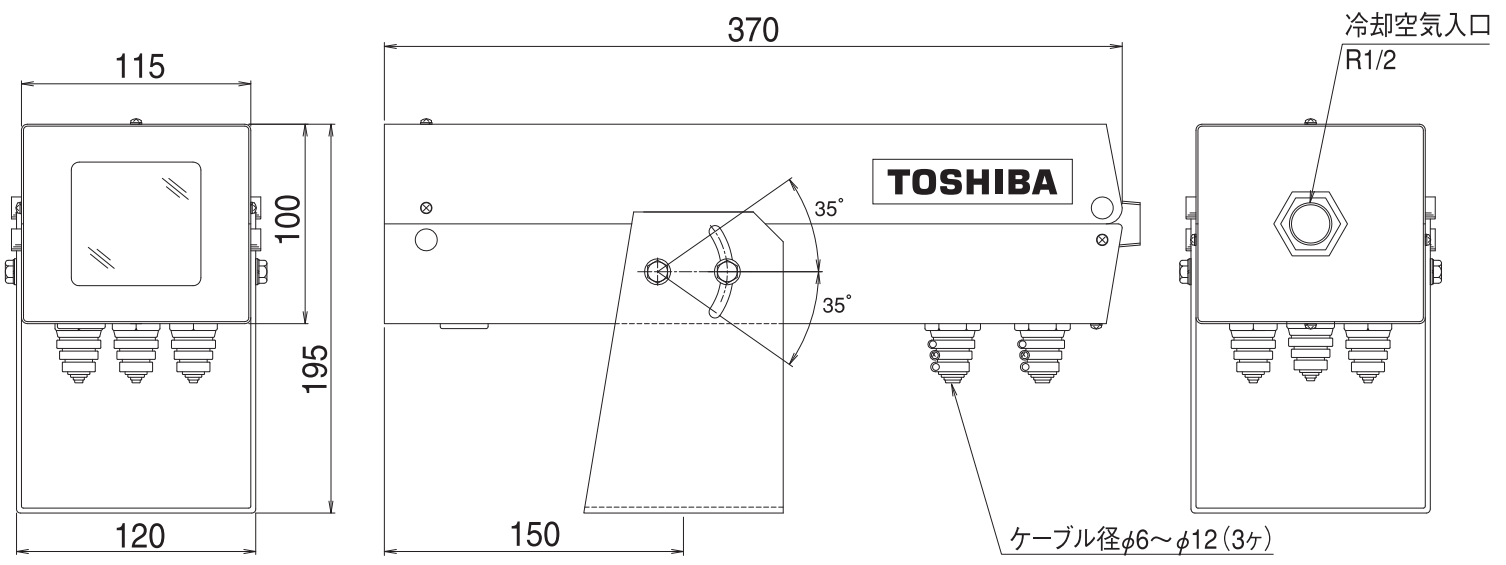


A

|           |             |                    |               |               |             |
|-----------|-------------|--------------------|---------------|---------------|-------------|
| 記号<br>SYM | ゾーン<br>ZONE | 記 事<br>DESCRIPTION | 年 月 日<br>DATE | 変 更 者<br>REVD | 承 認<br>APPD |
|-----------|-------------|--------------------|---------------|---------------|-------------|



|                 |                                      |              |                         |                             |
|-----------------|--------------------------------------|--------------|-------------------------|-----------------------------|
| 承認 APPROVED BY  | 第三角法<br>3RD ANGLE PROJECTION         | 公差 TOLERANCE | 名称 TITLE<br>KH4000-AS-M | 出 図                         |
| 検 図 CHECKED BY  | 単 位 UNIT<br>mm,g                     | 尺 度 SCALE    | 形 番 号 MODEL NO.         | 関 係 図 面 RELATION DWG NO.    |
| 検 図 CHECKED BY  | 東芝テリ株式会社<br>TOSHIBA TELI CORPORATION |              | 図 面 番 号 DRAWING NO.     | 変 更 縮 図<br>REV. MARK REDUCE |
| 設 計 DESIGNED BY |                                      |              |                         |                             |
| 製 図 DRAWN BY    |                                      |              |                         |                             |

整理