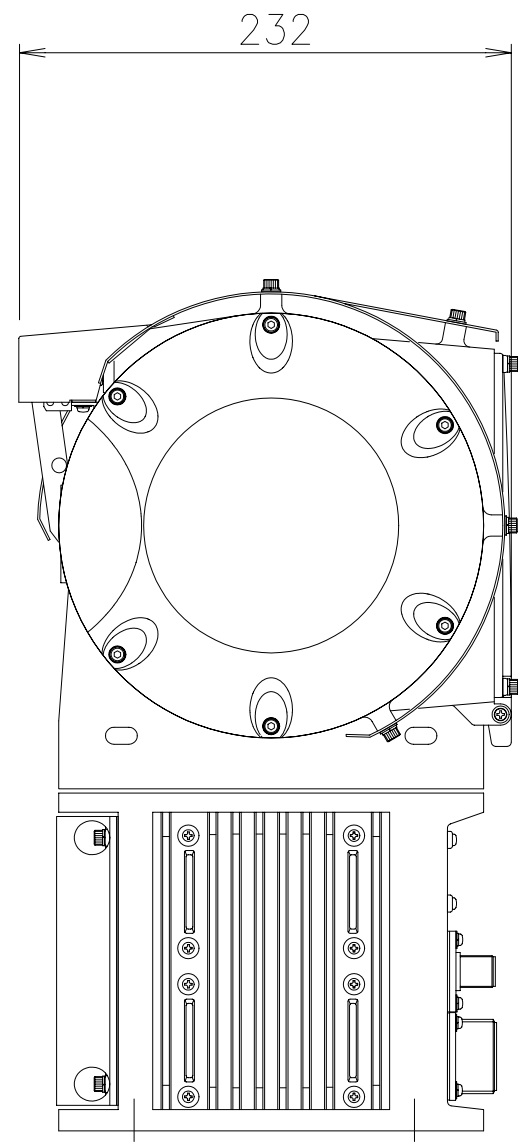
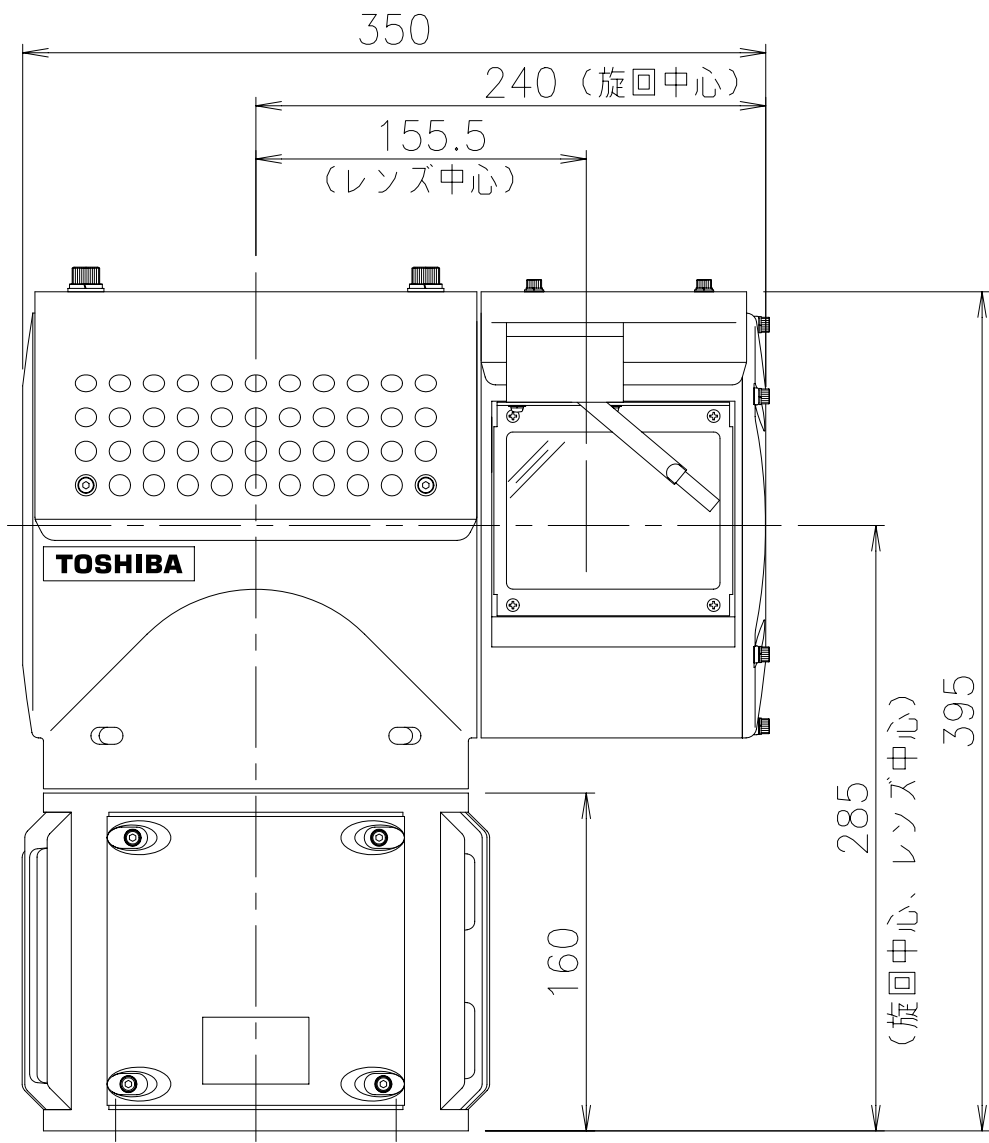


A

記号 SYM	ゾーン ZONE	記 述 DESCRIPTION	年 月 日 DATE	変 更 者 REVD	承 認 者 APPD
-----------	-------------	-----------------------	---------------------	---------------------	---------------------



承認 APPROVED BY	第三角法 3RD ANGLE PROJECTION	公差 TOLERANCE	名称 TITLE MC4000D		
検図 CHECKED BY	単位 UNIT mm, g	尺度 SCALE	形番号 MODEL NO.	関係図面 RELATION DWG NO.	
設計 DESIGNED BY	東芝テリ株式会社 TOSHIBA TELI CORPORATION		図面番号 DRAWING NO.	変更 REV. MARK	縮図 REDUCE
製図 DRAWN BY					

整理