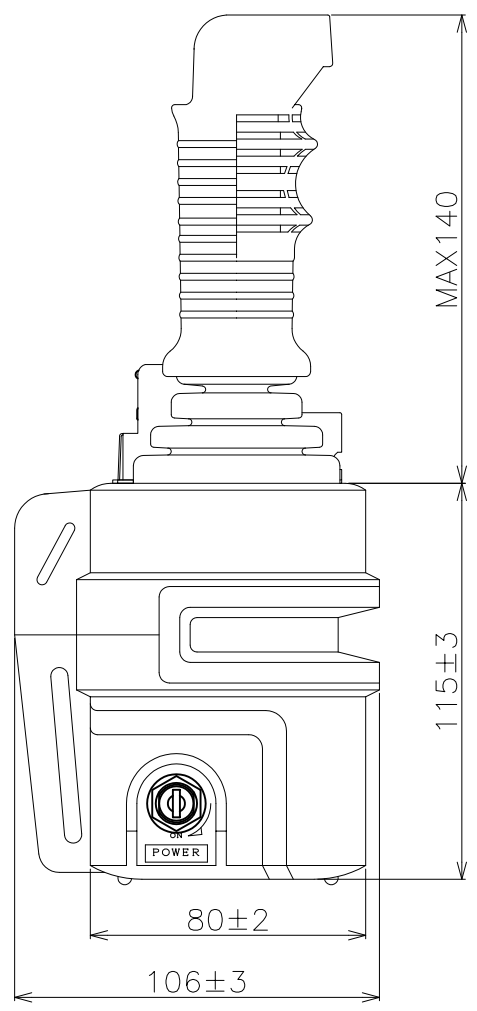
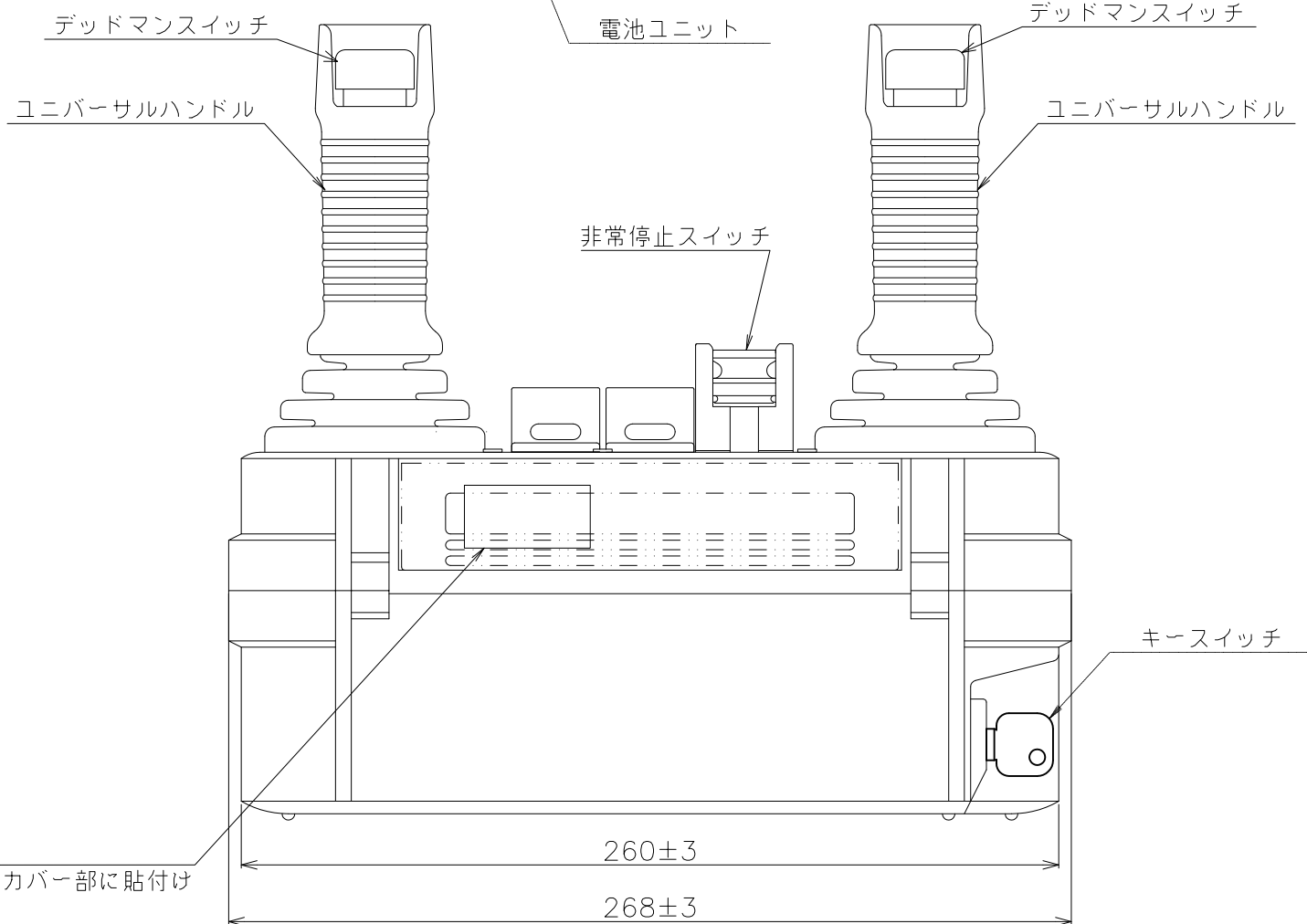
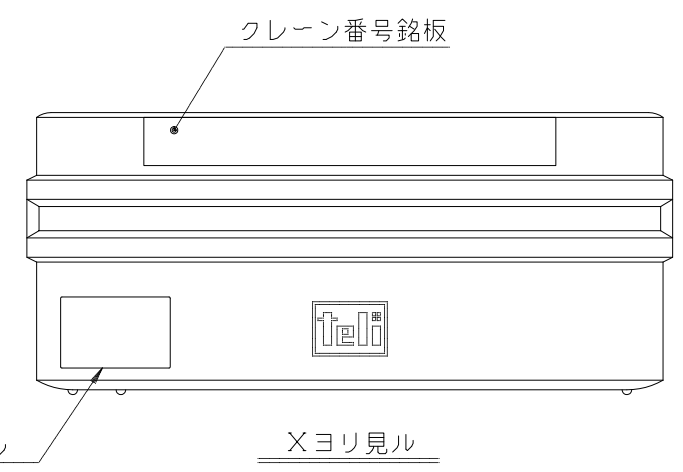
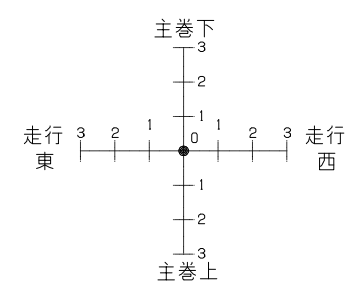
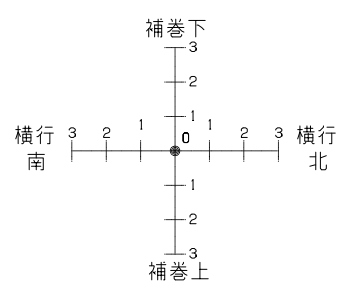
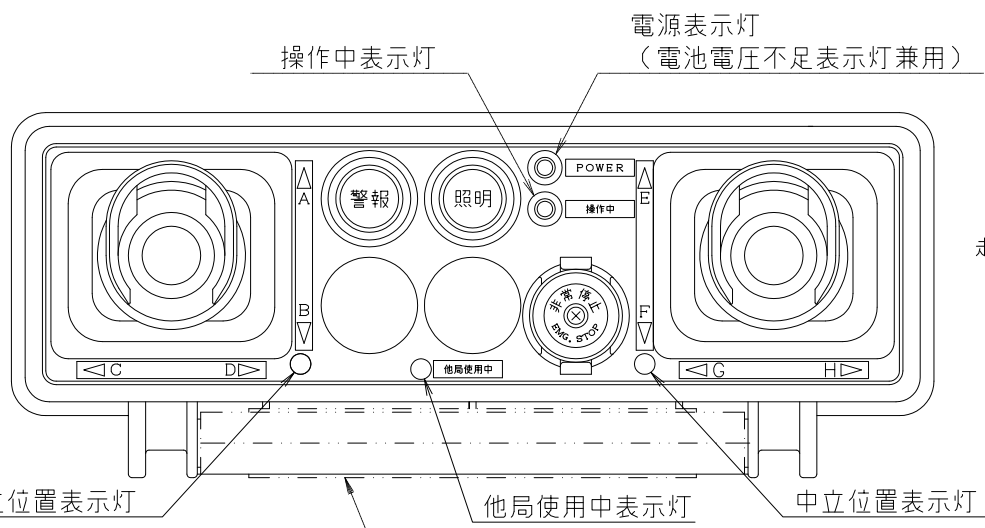


記号	ゾーン	記	事	年月日	変更者	承認
SYM	ZONE	DESCRIPTION		DATE	REVD	APPD



危険

- 取扱説明書を読んでから使用すること。
- 分解や改造を絶対にしないこと。
- 落下したり衝撃を与えないこと。
- 水や薬品、溶剤等をかけないこと。
- 操作しない時はキーを抜くこと。
- 1年に一度定期点検を受けること。

PLラベル詳細

仕様
 材質：耐衝撃性ABS樹脂
 外面色：黄色（操作パネル灰色）
 質量：約2.0kg（電池ユニット・バンドを含む）
 構造：防塵，防滴（JIS C 0920）

機器銘板
 制御器上カバー部に貼付け

ユニバーサルスイッチ（左）				ユニバーサルスイッチ（右）			
操作方向	銘板文字	ノッチ数	ガイド板	操作方向	銘板文字	ノッチ数	ガイド板
A	補巻下	3	+文字	E	主巻下	3	+文字
B	補巻上	3		F	主巻上	3	
C	横行南	3		G	走行東	3	
D	横行北	3		H	走行西	3	

承認 APPROVED BY	第三角法	公差 TOLERANCE	名称 TITLE
検図 CHECKED BY	3RD ANGLE PROJECTION		特定小電力無線操縦装置(429MHz帯) 遠隔制御器 外形図
検図 CHECKED BY	単位 UNIT	尺度 SCALE	形番号 MODEL NO.
設計 DESIGNED BY	mm, g	NTS	関係図面 RELATION DWG NO.
製図 DRAWN BY	東芝テリ株式会社 TOSHIBA TELI CORPORATION		図面番号 DRAWING NO.
			変更 REV. MARK 縮図 REDUCE

整理