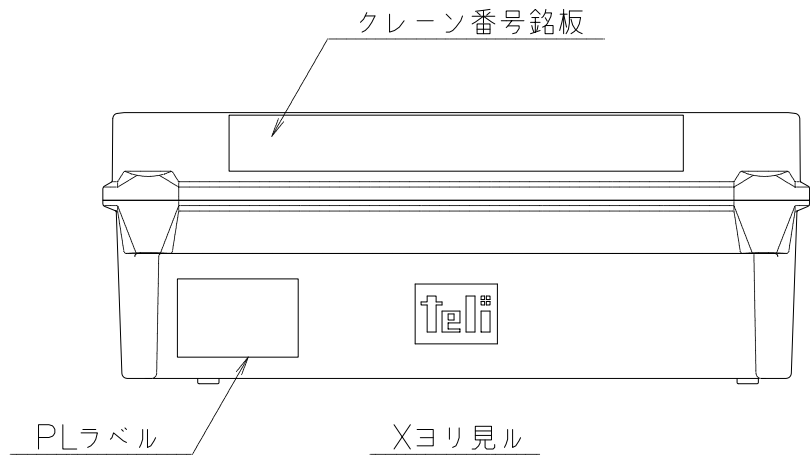
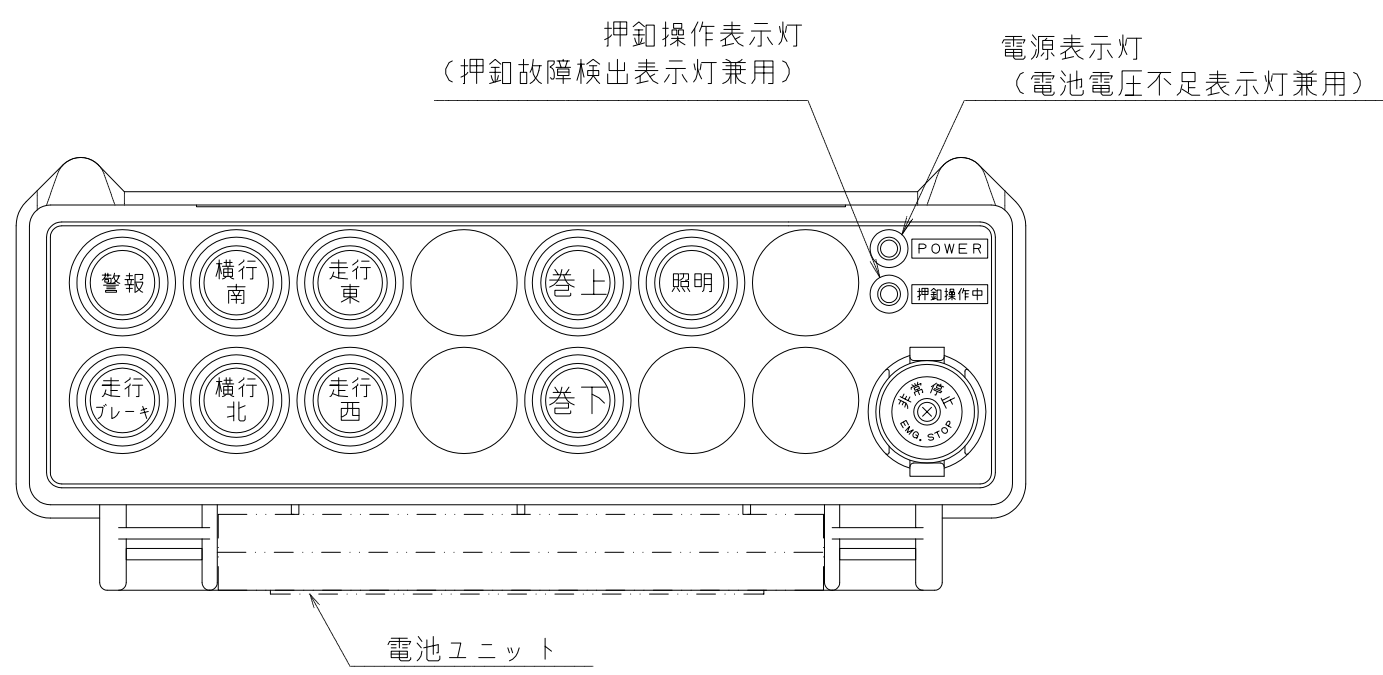


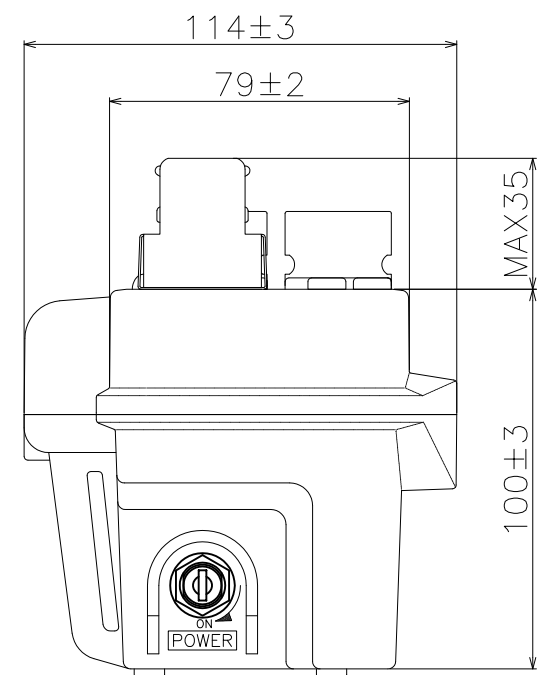
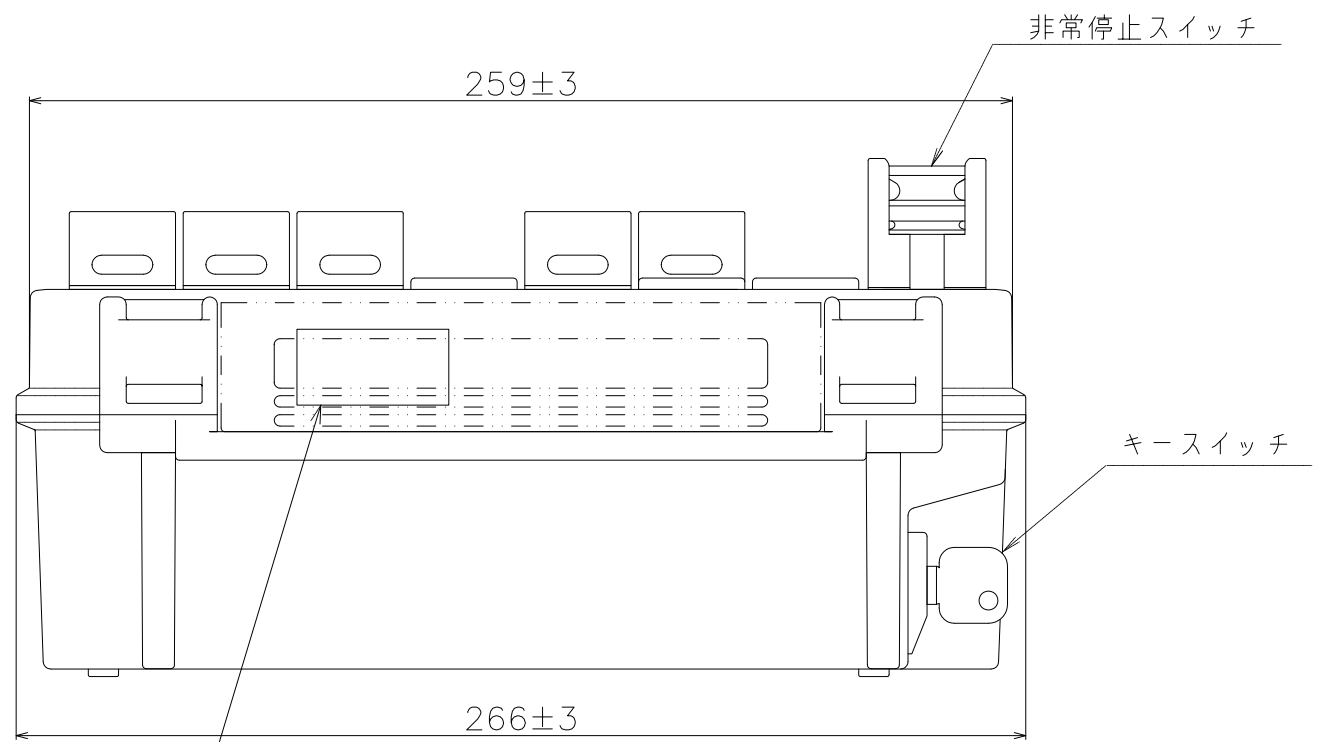
記号	ゾーン	記 事	年 月 日	変 更 者	承 認
SYM	ZONE	DESCRIPTION	DATE	REVD	APPD



危険

- 取扱説明書を読んでから使用すること。
- 分解や改造を絶対にしないこと。
- 落したり衝撃を与えないこと。
- 水や薬品、溶剤等をかけないこと。
- 操作しない時はキーを抜くこと。
- 1年に一度定期点検を受けること。

PLラベル詳細



仕様

材 質：ポリカーボネート樹脂

外面色：黄色

質 量：約1.4kg (電池ユニット・バンド含む)

構 造：防塵・防滴 (JIS C 0920)

機器銘板
制御器上カバー部に貼付け

承認 APPROVED BY	第 三 角 法	公差 TOLERANCE	名称 TITLE
検 図 CHECKED BY	3RD ANGLE PROJECTION		特定小電力無線操縦装置 (300MHz帯) 遠隔制御器 外形図
検 図 CHECKED BY	単 位 UNIT	尺 度 SCALE	形番号 MODEL NO.
設計 DESIGNED BY	m m, g	NTS	関係図面 RELATION DWG NO.
製 図 DRAWN BY	東芝テリ株式会社 TOSHIBA TELI CORPORATION		図面番号 DRAWING NO.
			変 更 縮 図 REV. MARK REDUCE

整理