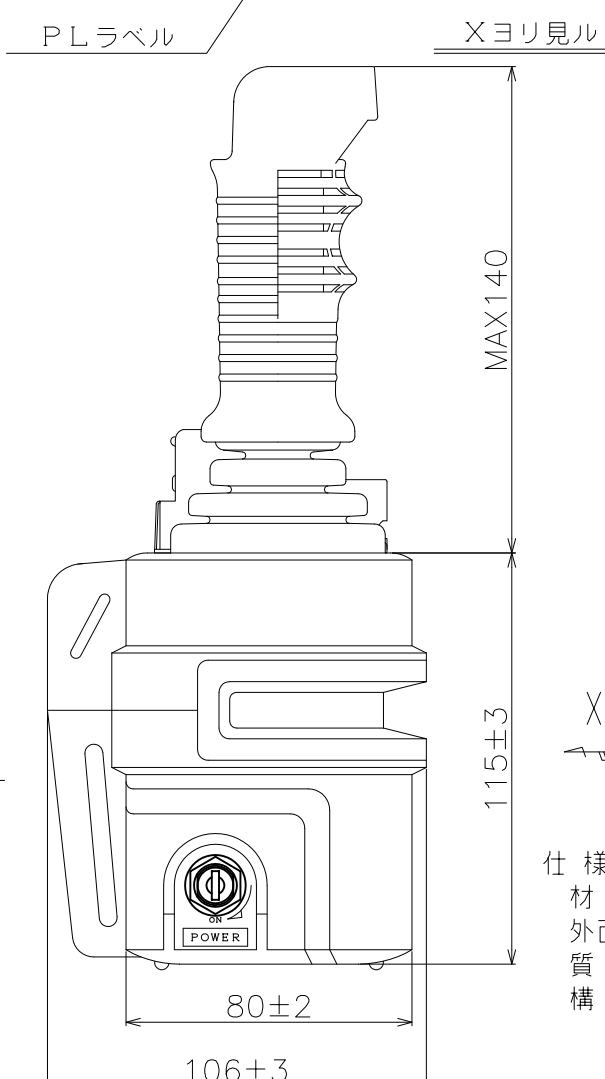
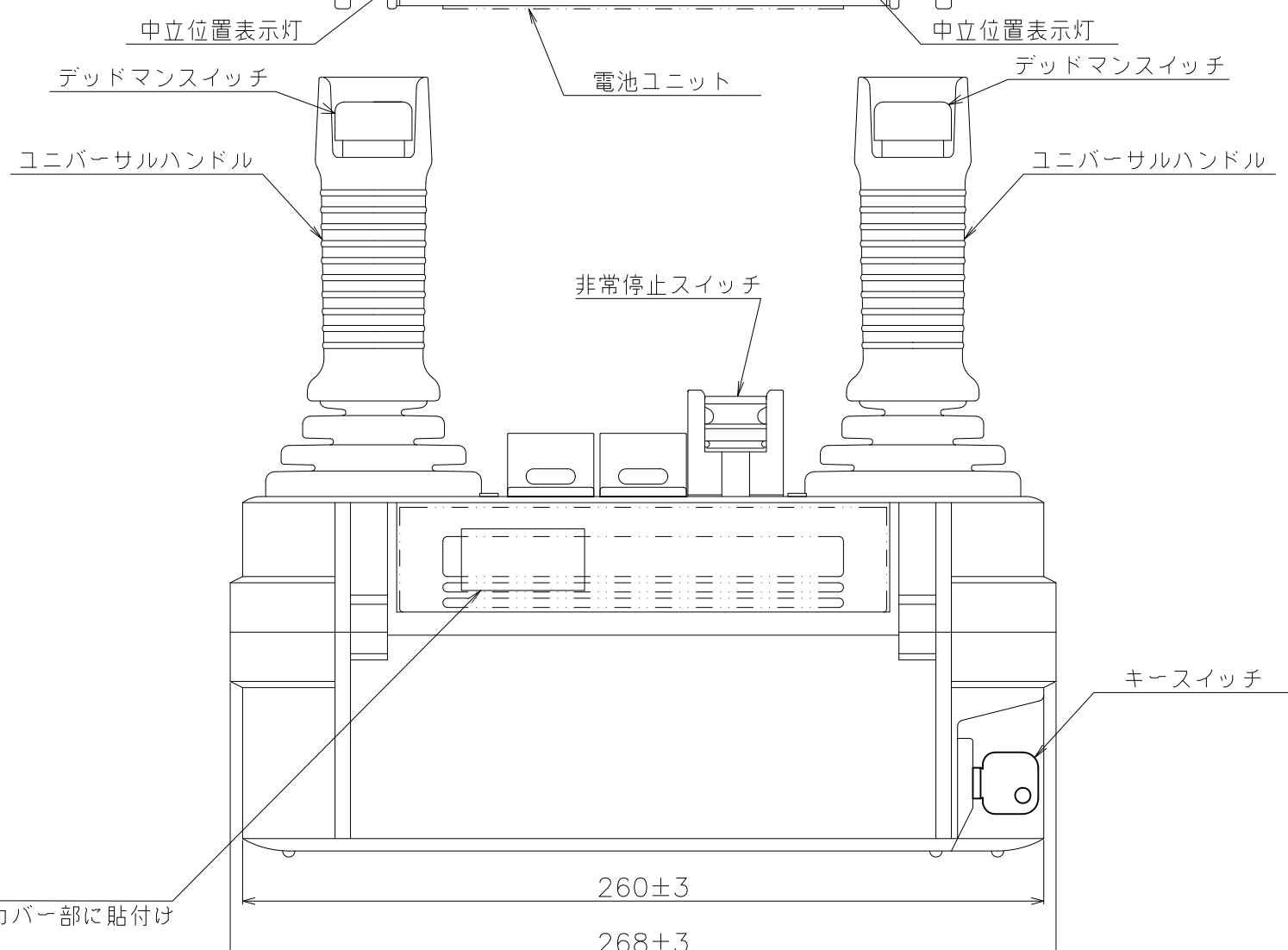
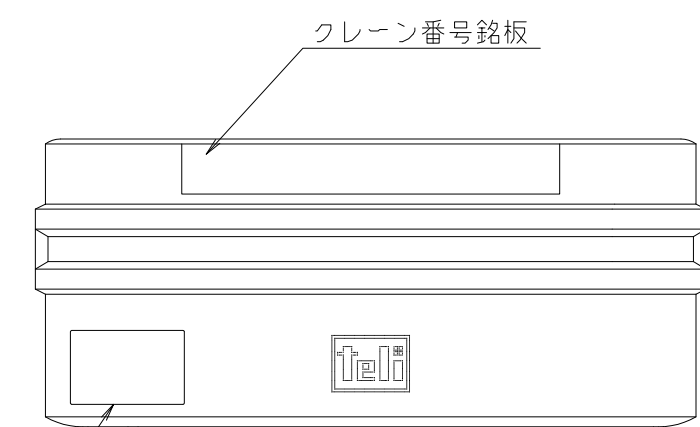
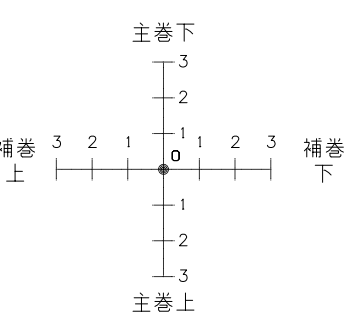
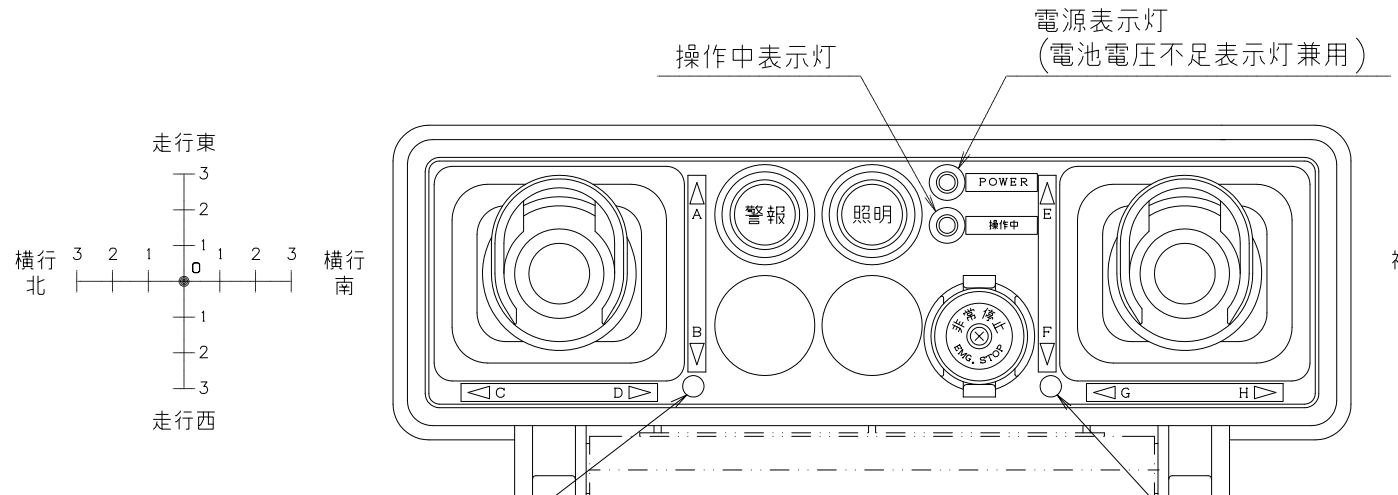


記号	ゾーン	記 事	年月日	変更者	承認
SYM	ZONE	DESCRIPTION	DATE	REVD	APPD



危険

- 取扱説明書を読んでから使用すること。
- 分解や改造を絶対に行わないこと。
- 落下や衝撃を与えないこと。
- 水や薬品、溶剤等をかけないこと。
- 操作しない時はキーを抜くこと。
- 1年に一度定期点検を受けること。

PLラベル詳細

仕様
 材質：耐衝撃性ABS樹脂
 外面色：黄色（操作パネルN3）
 質量：約2.1kg（電池ユニット・バンドを含む）
 構造：防塵・防滴（JIS C 0920）

機器銘板
 制御器上カバー部に貼付け

ユニバーサルスイッチ（左）				ユニバーサルスイッチ（右）			
操作方向	銘板文字	ノッチ数	ガイド板	操作方向	銘板文字	ノッチ数	ガイド板
A	走行東	3	十文字	E	主巻下	3	十文字
B	走行西	3		F	主巻上	3	
C	横行北	3		G	補巻上	3	
D	横行南	3		H	補巻下	3	

承認 APPROVED BY	第三角法	公差 TOLERANCE	名称 TITLE
検図 CHECKED BY	3RD ANGLE PROJECTION		微弱無線操縦装置（300MHz帯） 遠隔制御器 外形図
検図 CHECKED BY	単位 UNIT	尺度 SCALE	形番号 MODEL NO.
設計 DESIGNED BY	mm,g	NTS	関係図面 RELATION DWG NO.
製図 DRAWN BY	東芝テリ株式会社 TOSHIBA TELI CORPORATION		図面番号 DRAWING NO.
			変更縮図 REV. MARK REDUCE

整理